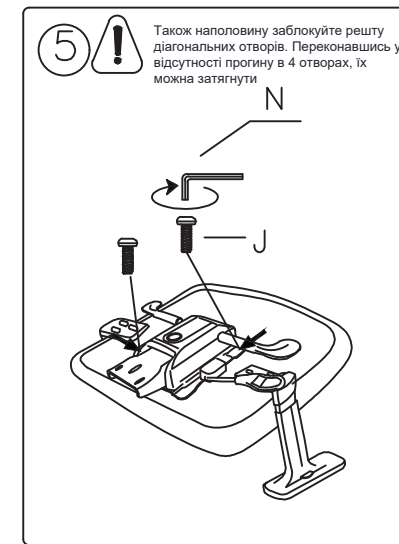
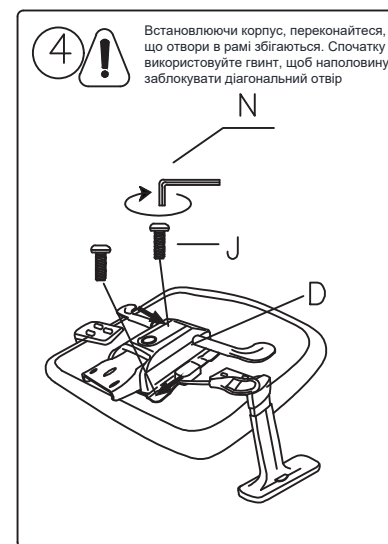
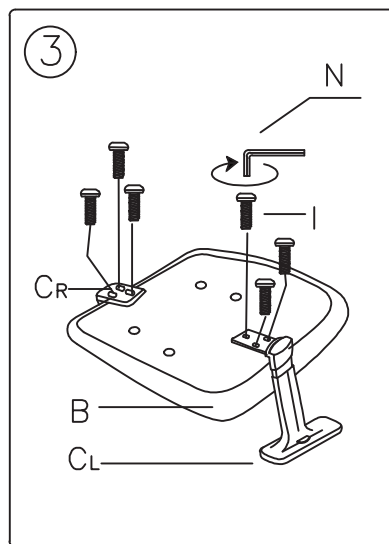
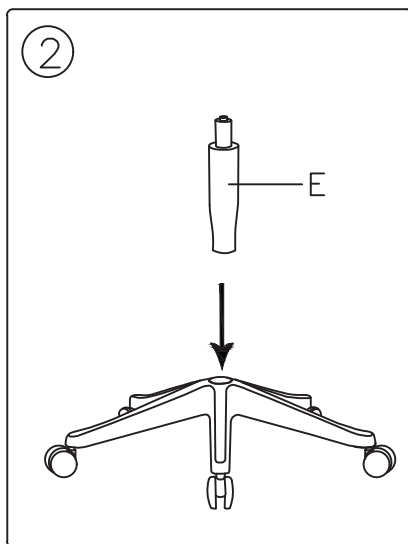
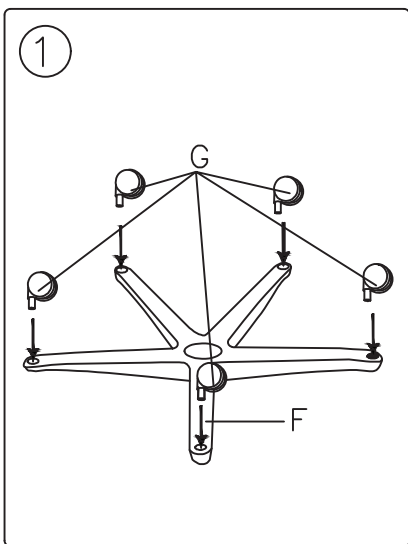
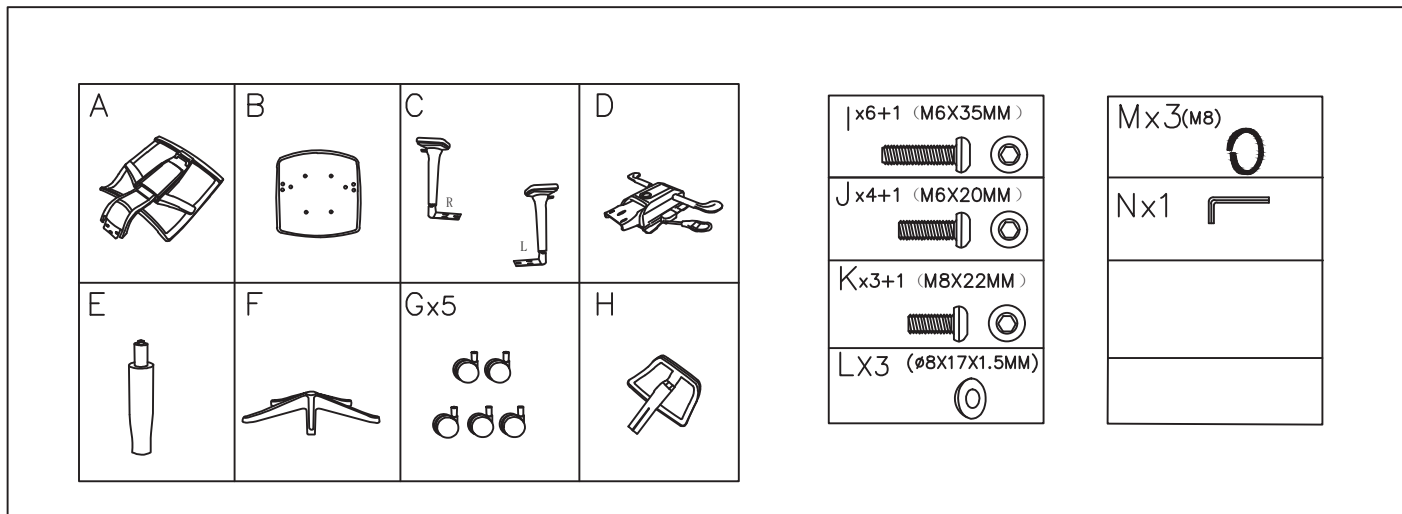
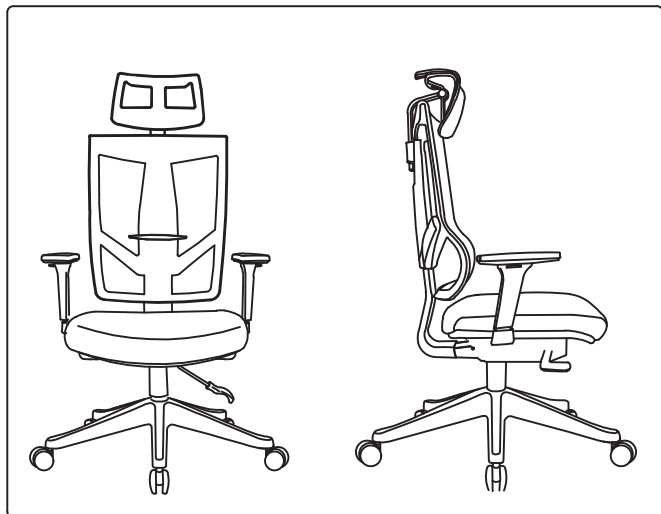
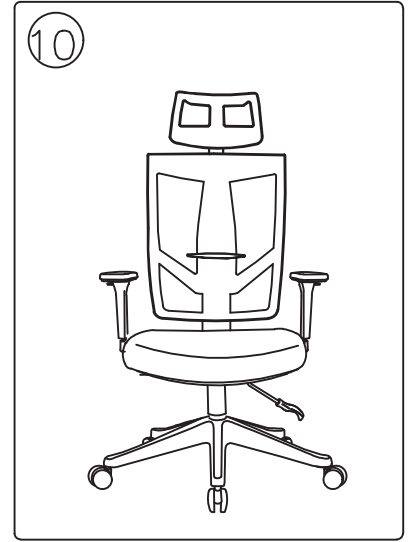
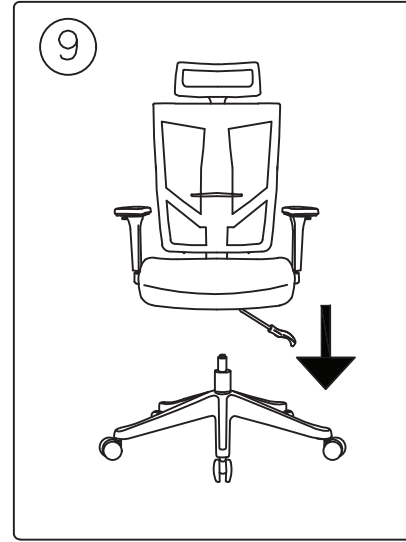
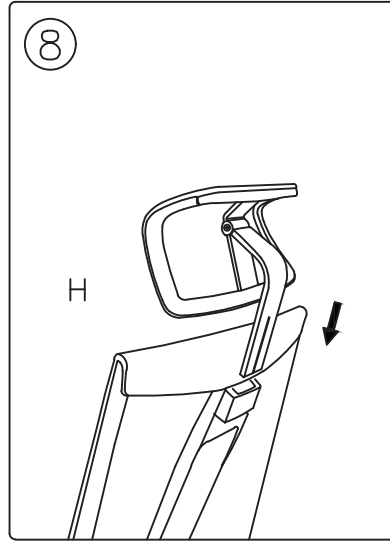
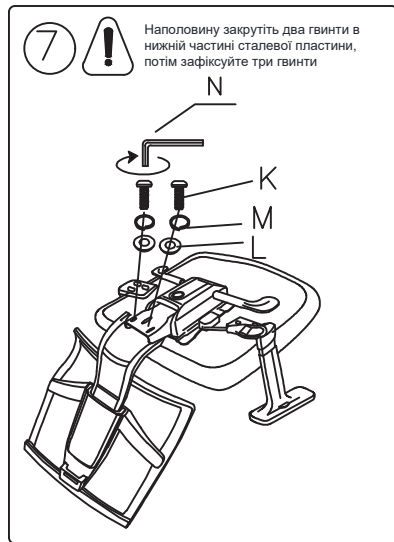
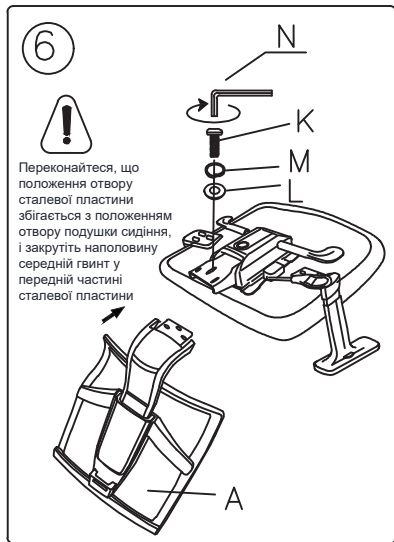


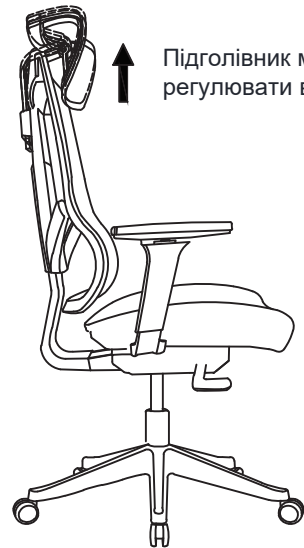
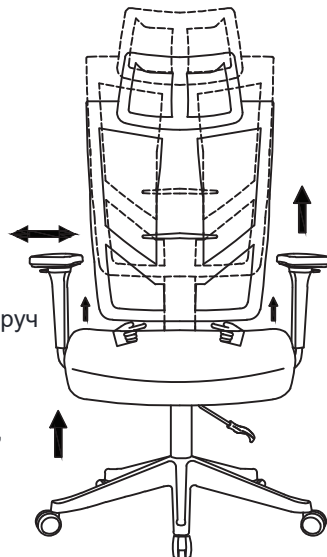
# ІНСТРУКЦІЯ ЗІ СКЛАДАННЯ

ПЕРЕД СКЛАДАННЯМ КРИСЛА УВАЖНО ПРОЧИТАЙТЕ ІНСТРУКЦІЮ

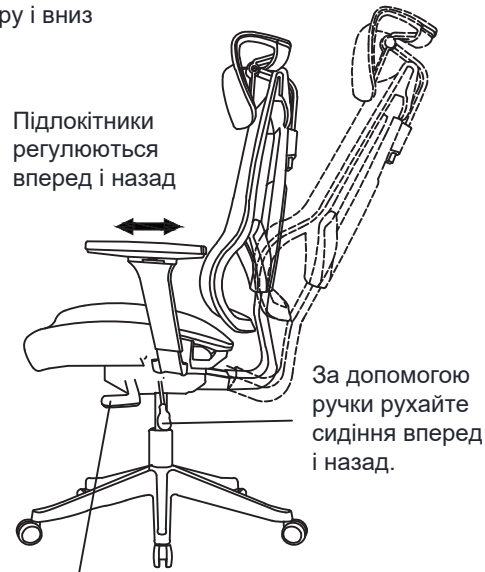




Підіймаючи ручку рами вгору, відрегулюйте висоту сидіння відповідно до зросту користувача, щоб отримати найзручнішу посадкову висоту.



Потягніть раму спинки вгору обома руками одночасно, щоб відрегулювати висоту спинки крісла відповідно до зросту користувача для максимального комфорту.



Регульовані ручки для контролю кута нахилу спинки, блокування в чотирьох положеннях.

ДЕМОНСТРАЦІЯ ФУНКЦІЙ

- УВАГА
- НЕДОТРИМАННЯ ЦИХ ІНСТРУКЦІЙ МОЖЕ ПРИЗВЕСТИ ДО СЕРЙОЗНИХ УШКОДЖЕНЬ
1. ВИРІБ ПРИЗНАЧЕНО ЛИШЕ ДЛЯ СИДІННЯ. НЕ СТАВАЙТЕ НА ВИРІБ. НЕ ВИКОРИСТОВУЙТЕ ЙОГО ЯК ПІДСТАВКУ
  2. НЕ ВИКОРИСТОВУЙТЕ ВИРІБ, ЯКЩО ВСІ БОЛТИ ТА ДЕТАЛІ НЕ ЗАТЯГНУТІ НАДІЙНО
  3. ЯКЩО БУДЬ-ЯКА ДЕТАЛЬ ВІДСУТНЯ, ПОШКОДЖЕНА АБО ЗНОШЕНА, ПРИПИНІТЬ ВИКОРИСТАННЯ ВИРОБУ. РЕМОНТУЙТЕ ВИРІБ ЗА ДОПОМОГОЮ ДЕТАЛЕЙ, НАДАНИХ ВИРОБНИКОМ
  4. НЕ СІДАЙТЕ НА ПІДЛІКНИКИ ВИРОБУ
  5. ВИРІБ РОЗРАХОВАНИЙ ДЛЯ СИДІННЯ ОДНІЄЇ ОСОБИ
  6. ДІТЯМ ВІКОМ ДО 10 РОКІВ МОЖНА КОРИСТУВАТИСЯ ВИРОБОМ ТІЛЬКИ ПІД НАГЛЯДОМ ДОРОСЛИХ