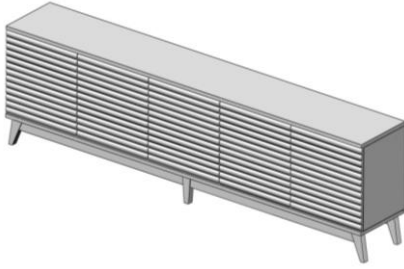


# ІНСТРУКЦІЯ ПО ЗБІРЦІ

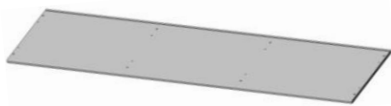
## Тумба під телевизор "Компаніт 2"



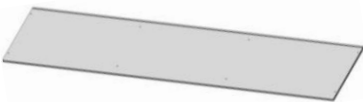
Виробник ТОВ "Фенстер"  
Україна, м. Чернігів,  
вул. Гребінки, 128  
тел: +38 (050) 174 91 85;  
тел: +38 (063) 259 71 29;  
тел: +38 (0800) 33 64 15;  
e-mail: fensteweb@gmail.com

1. Тумба призначений для розміщення і зберігання в ньому предметів побуту та одягу в закритих приміщеннях.
2. Усі роботи по складанню тумби проводити на чистій горизонтальній поверхні.
3. Тумба є збірною конструкцією. Збирається за допомогою конфірматів і шурупів шестигранним ключем та хрестоподібною викруткою.
4. Транспортування і зберігання тумби робити тільки в заводській упаковці при температурі не нижче 2С ° і відносній вологості повітря від 45% до 70%.
5. Перед експлуатацією тумби уважно ознайомтеся з інструкцією по складанню. Забороняється використовувати виріб зібраний з відхиленням від інструкції.

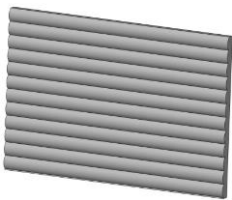
### Комплектація



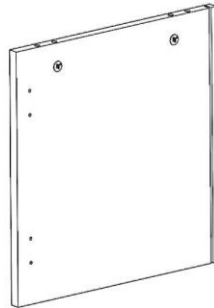
① Верхня кришка- 1шт



⑤ Нижня кришка- 1шт



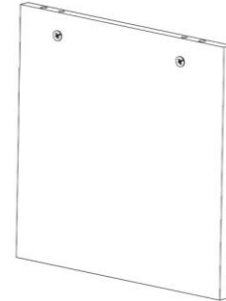
⑥ Фарбований фасад - 5шт



② Сійка  
ліва - 1шт



③ Сійка  
права - 1шт



④ Сійка  
внутрішня - 4шт



⑦ Оргаліт - 1 шт



⑧ TIP ON - 5 шт



Конфірмат 6, 3x50  
36 шт



Шуруп 3,5x16  
50 шт



Шуруп 3,5x16  
8 шт



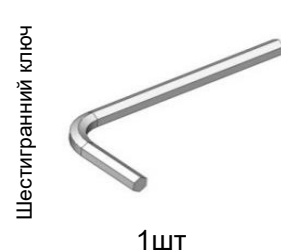
Ексцентричний гвинт  
12 шт



Шкант  
12 шт



Заглушка конфірмата  
36 шт



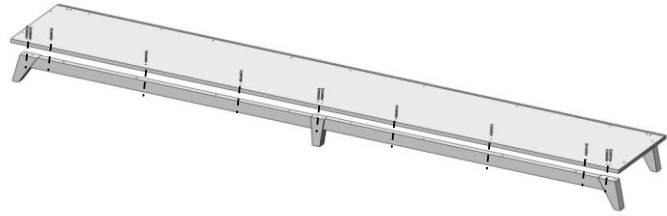
Шестигранний ключ  
1шт

## Схема складання

6 Інструкція по збірці:

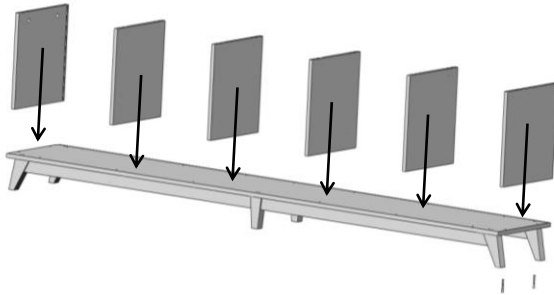
6.1 Збірку краще проводити в горизонтальному положенні.

6.2 З'єднати дерев'яний каркас з нижньою кришкою за допомогою конфірматів 6,3x50 і шестигранного ключа. (Малюнок 1)



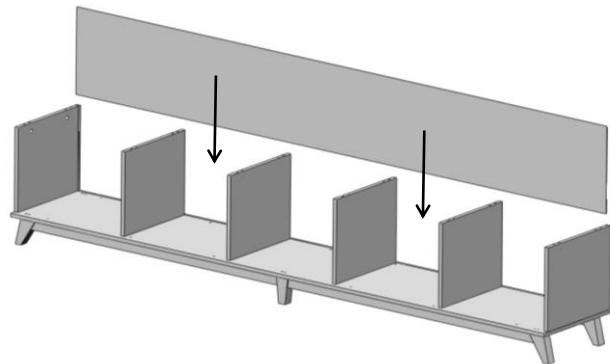
Малюнок 1

6.3 З'єднати ліву, праву і внутрішні стійки з нижньою кришкою за допомогою конфірматів 6,3x50 і шестигранного ключа. (Малюнок 2)



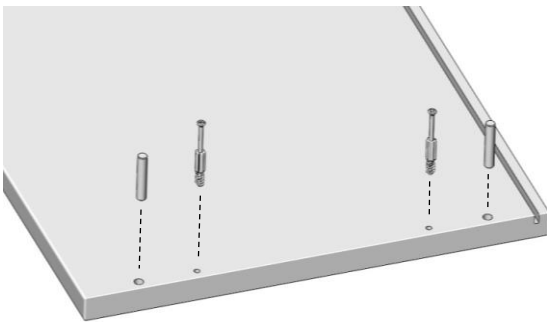
Малюнок 2

6.4 Ззаду тумби, у пази, встановити оргаліт ⑩. (Малюнок 3)



Малюнок 3

6.7 У верхній крішці ① в отвори встановити і закрутити дванадцять ексцентричних гвинтів за допомогою хрестоподібної викрутки за годинниковою стрілкою, і встановити дванадцять шкантів у отвори поруч з ексцентричними гвинтами. (Малюнок 4)

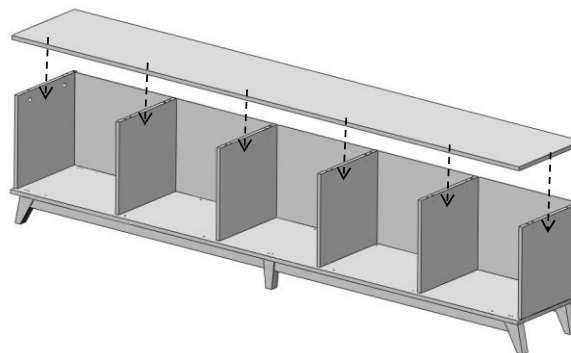


Малюнок 4

6.8 З'єднати ліву, праву і внутрішні стійки з верхньою кришкою ① за допомогою хрестоподібної викрутки за годинниковою стрілкою.

6.6 Необхідно виставити оргаліт ⑦ по діагоналі для того, щоб надалі тумба мала стійкість та жорсткість конструкції.

Ззаду тумби в оргаліті ⑦ відповідно отворах, закріпити оргаліт до внутрішніх стійок за допомогою шурупів 3,5x16 (з пресшайбою) і хрестоподібної викрутки.

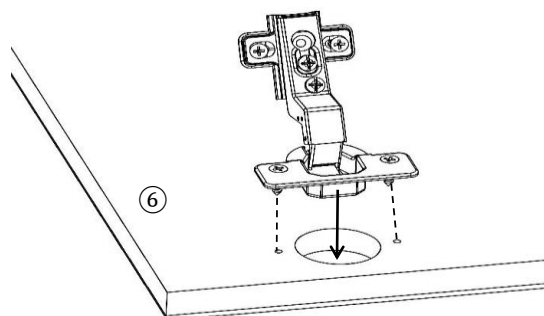


Малюнок 5

6.10 В отвори на фарбованих фасадах ⑥ встановити меблеву петлю і зафіксувати її за допомогою шурупів 3.5x16 і хрестоподібної викрутки за годинниковою стрілкою.

6.11 Встановити фасади ⑥ всередину тумби на меблеву петлю та зафіксувати їх за допомогою хрестоподібної викрутки за годинниковою стрілкою. (Малюнок 7)

6.12 Встановити Тір-Он відповідно отворах на верхній кришці за допомогою шурупів 3,5x16 і хрестоподібної викрутки за годинниковою стрілкою.

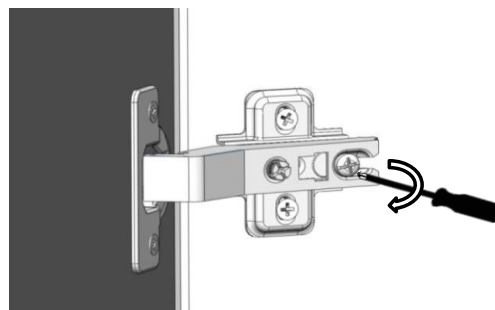


Малюнок 6

## 7. Гарантійні зобов'язання:

7.1 Гарантійний термін експлуатації тумби складає 12 місяців з моменту купівлі виробу споживачем.

7.2 Підприємство-виробник не несе відповідальність за недотримання умов складання, експлуатації, правил зберігання та транспортування.



Малюнок 7