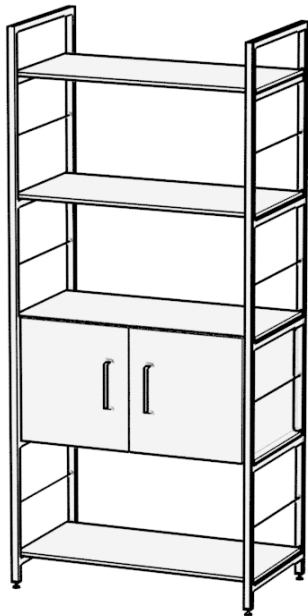


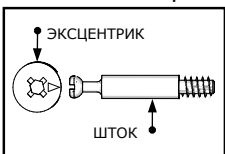
Стеллаж L-155 с дверцами

Спецификация

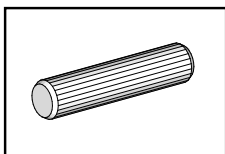
№	Наименование детали	Кол-во
1	Болт минификс	11
2	Эксцентрик минификса	11
3	Шкант	10
4	Ручка скоба	2
5	Петли накладные	4
6	Конфирмат	7
7	Винт М6х35	20
8	Шестигранник 4 мм	1
9	Силиконовые кнопки	4
10	Заглушки в цвет корпуса	7



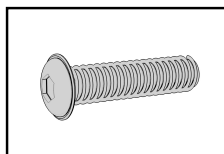
Стяжка Минификс



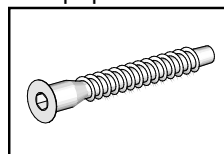
Шкант



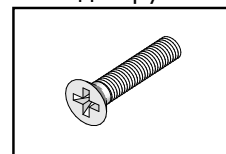
Винт М6х35



Конфирмат



Винт для ручек

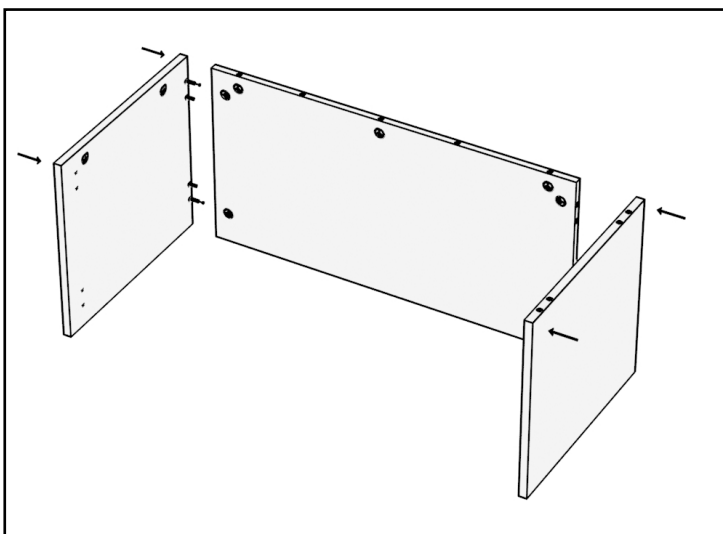
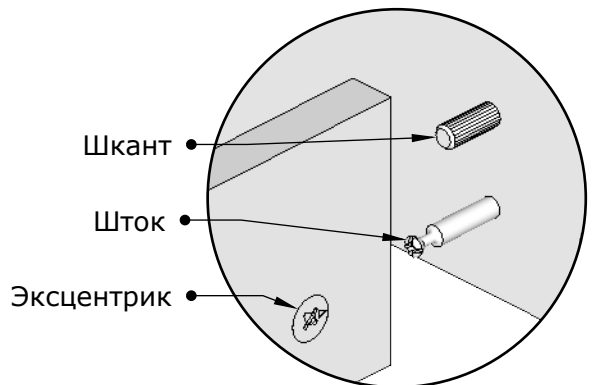


Распакуйте и проверьте комплектность изделия, количество деталей и крепежа должно соответствовать спецификации. Если всё на месте приступайте к сборке.

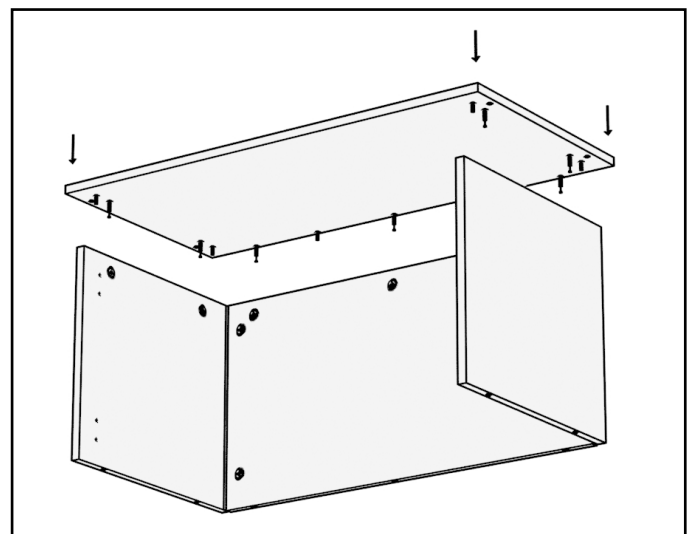
Для сборки вам понадобится: крестовая отвёртка, ключ шестигранный (идёт в комплекте).

Установка "Minifix"

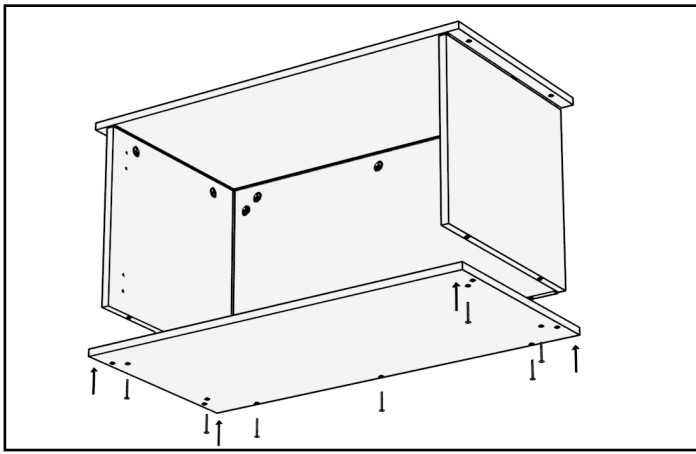
1. Вкрутите отвёрткой штоки минификсов и вставьте шканты в отверстия, как изображено на рисунке.
2. Вставьте эксцентрики минификсов в глухие отверстия.
3. Стрелка на эксцентрике должна указывать в направлении штока.
4. Соедините детали так, чтобы штоки минификсов вошли в эксцентрики.
5. Зафиксируйте минификсы провернув эксцентрики отвёрткой по часовой стрелке.



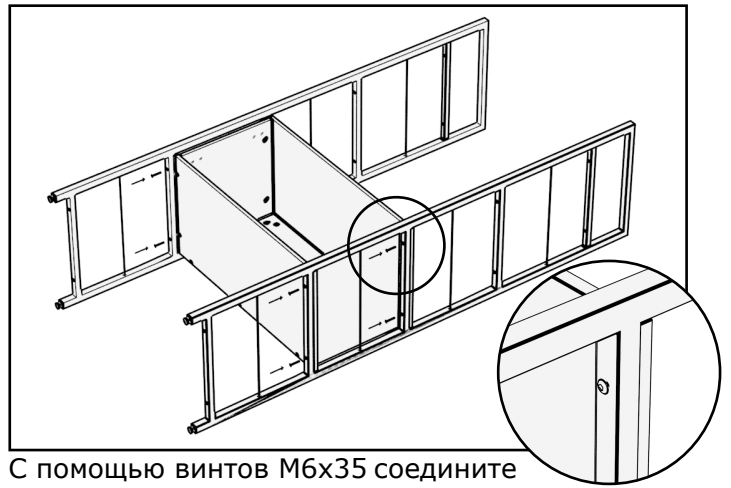
Вкрутите штоки минификсов, вставьте эксцентрики и шканты в боковые стенки. Вставьте эксцентрики в заднюю стенку. Соедините боковые стенки с задней стенкой. Затяните минификсы



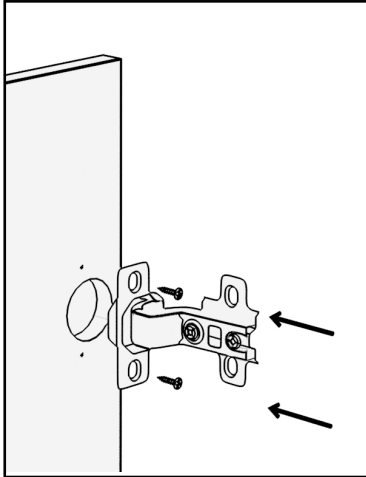
Вкрутите в верхнюю крышку штоки минификсов и вставьте шканты. Прикрепите ее к задней и боковым стенкам, затяните минификсы.



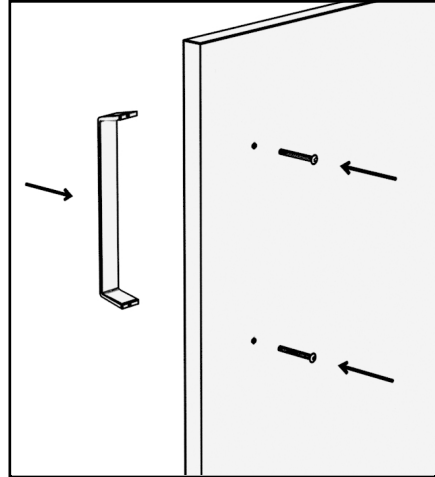
Прикрепите дно на боковые и заднюю стенку. Закрутите конфирматы используя шестигранник.



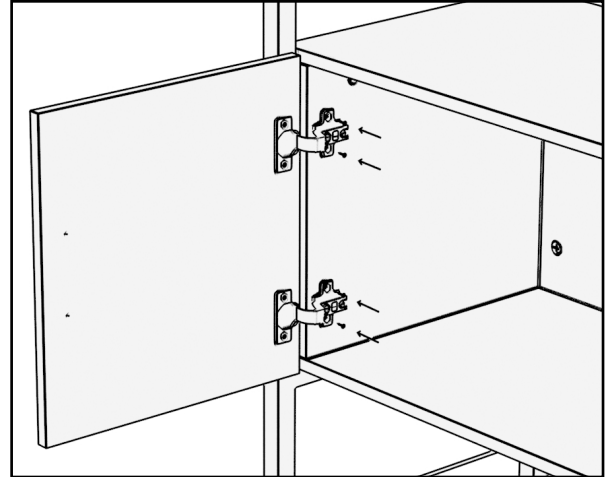
С помощью винтов М6х35 соедините короб с боковыми опорами.



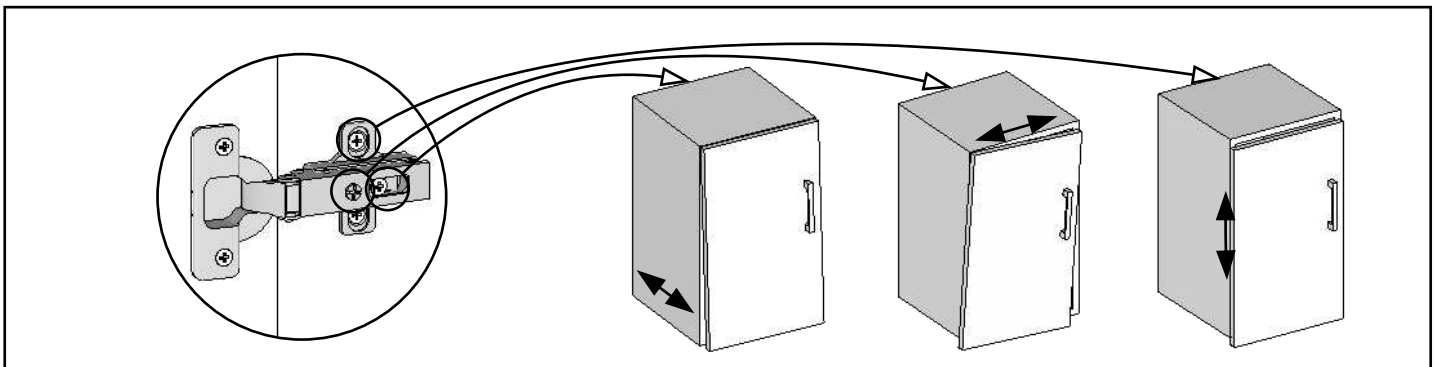
Прикрепите петли к фасадам дверей с помощью саморезов.



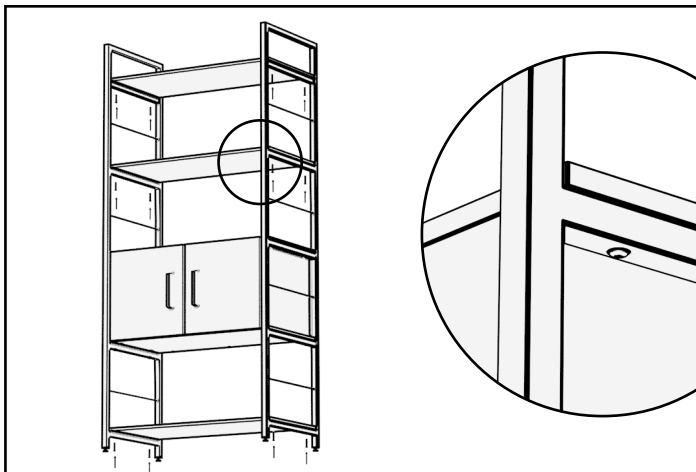
Прикрутите ручки к фасадам дверей с помощью винтов М4х22.



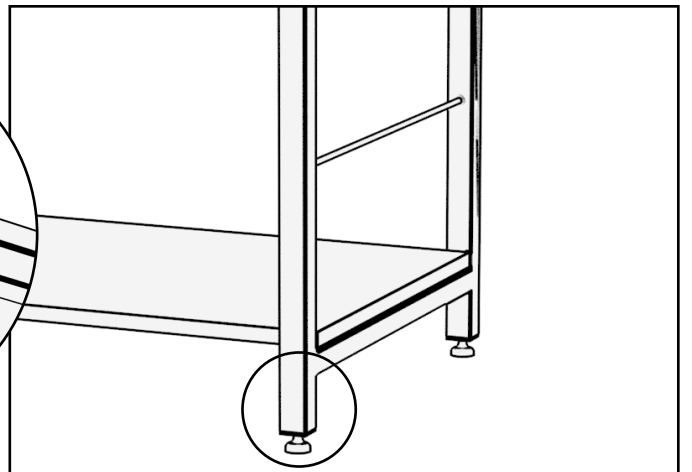
Ответные планки петель прикрепите к стенкам тумбы с помощью саморезов.



Выравниваем фасады



С помощью винтов М6х35 прикрепите полки к боковым опорам.



С помощью регулируемых ножек устраните шатание стеллажа, если оно есть.