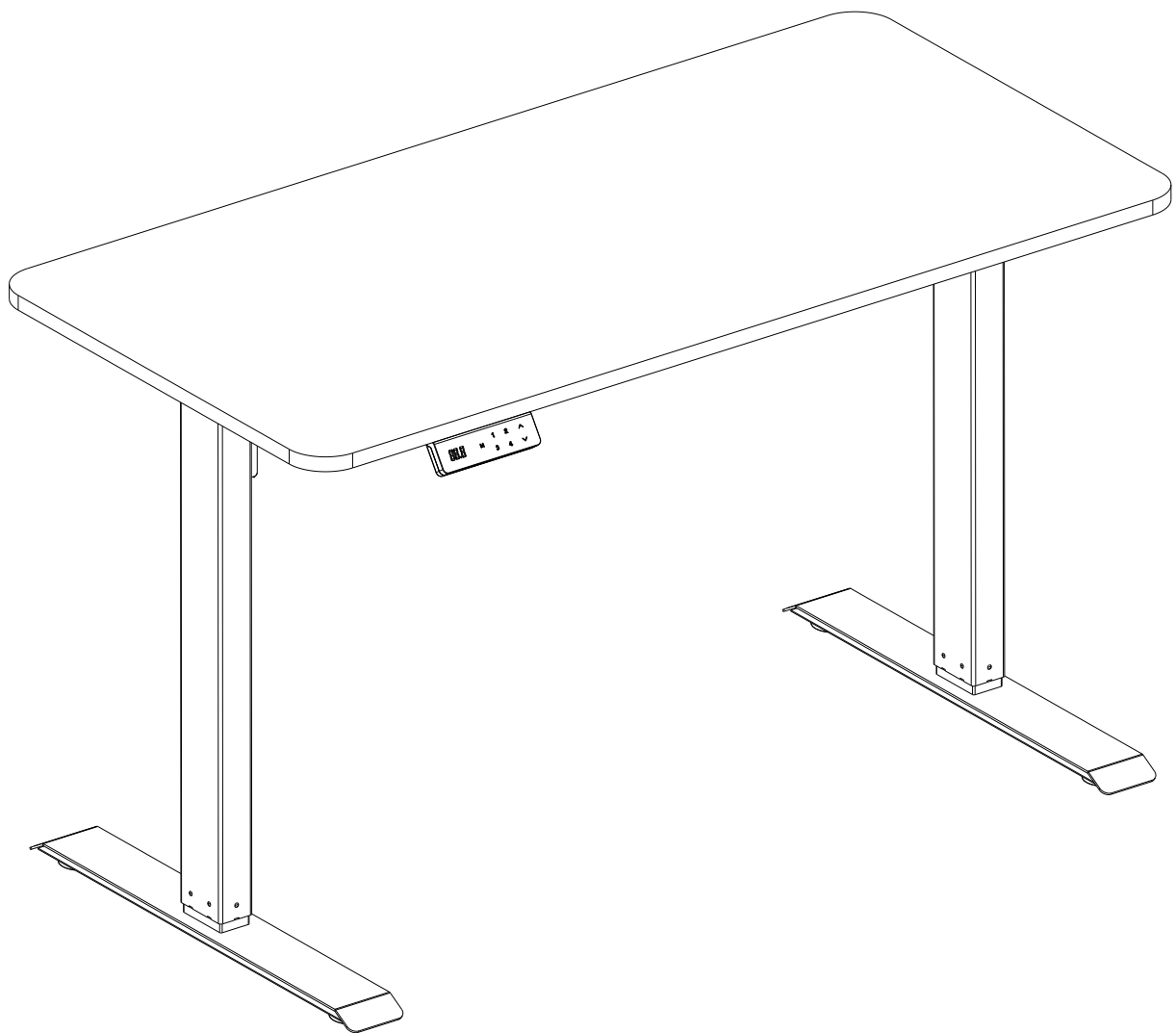


ADAPWORK®

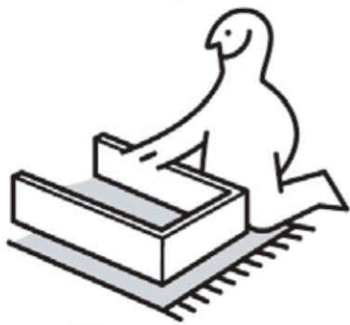
Інструкція зі складання



ADAPWORK SMART DESK ONE

- *Офісний стіл*
- *Електричний підйомний стіл*

Рекомендації з установа

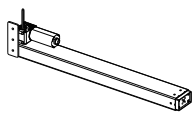


Не затягуйте одразу гвинти повністю, остаточно затягніть гвинти після того, як всі деталі будуть вирівняні між собою.

Застеліть килимок або використану ковдру, щоб підлога та меблі не подрпалися і не пошкодилися під час складання.

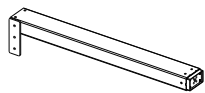
Перелік деталей

①



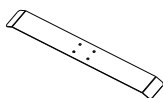
Підйомна опора А *1

②



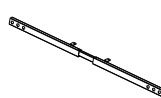
Підйомна опора В *1

③



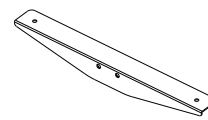
База *2

④



Рама *1

⑤



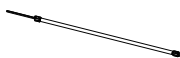
Бічний кронштейн *2

⑥



Кабель живлення *1

⑦



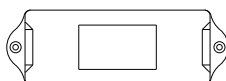
Шток двигуна *1

⑧



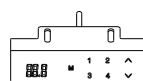
Штифти
для вирівнювання *4

⑨



Блок управління *1

⑩



Пульт *1

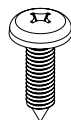
Комплект приладдя

Ⓐ



К-ть *4
M6×8
Гвинти

Ⓑ



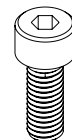
К-ть *8
M5×18
Гвинти

Ⓒ



К-ть *6
M6×12
Гвинти

Ⓓ



К-ть *8
M6×16
Гвинти

Ⓔ



К-ть *2
M4×12
Гвинти

Ⓕ



К-ть *4
M8×6
Гвинти

Ⓖ



К-ть *6
Шайби

Ⓗ



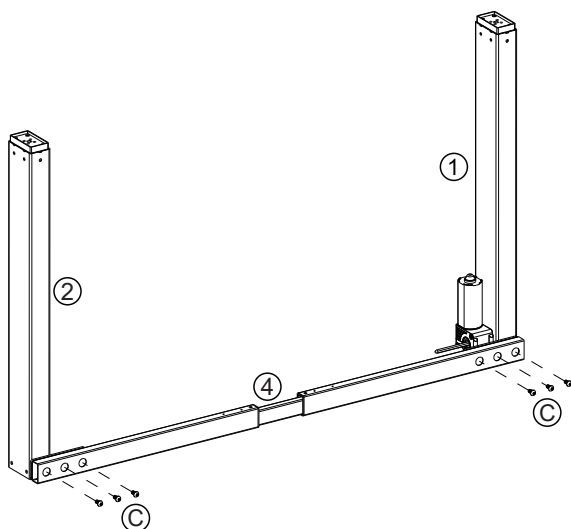
К-ть *5
Кабельні
затискачі

Ⓘ



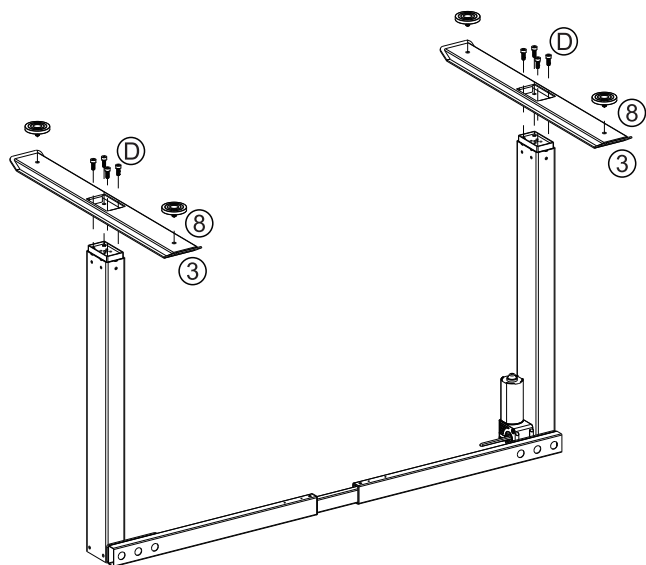
4 мм
Шестигранний
ключ

КРОК 1:



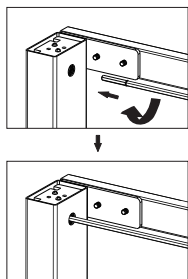
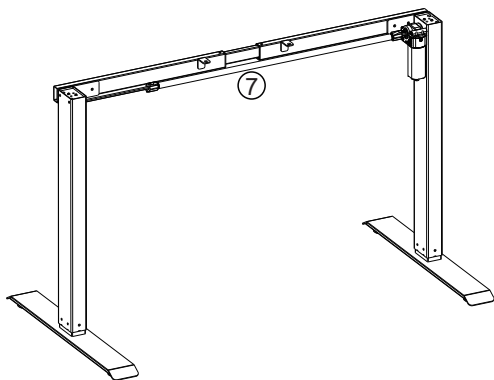
- ① Підйомна опора А * 1
- ② Підйомна опора В * 1
- ④ Рама * 1
- С Гвинти М6×12 * 6

КРОК 2:

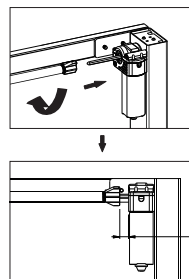


- ③ База * 2
- ⑧ Штифти для вирівнювання * 4
- Д Гвинти М6×16 * 8

КРОК 3:



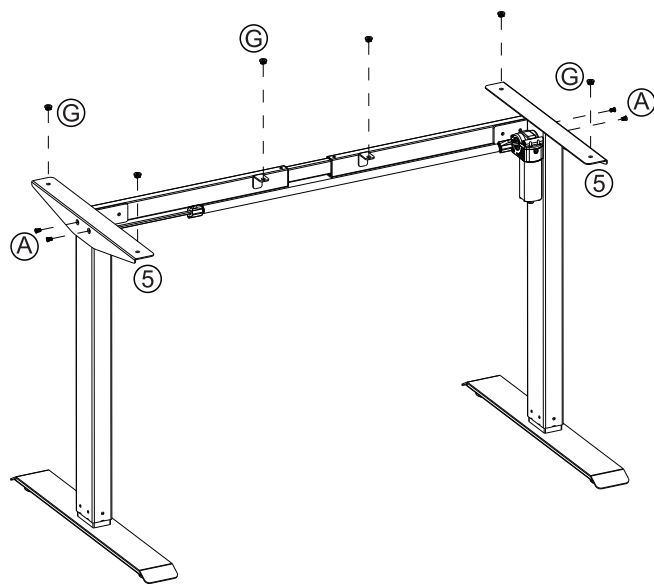
Повністю вставте шток двигуна в коробку передач за допомогою стопорного кільця.



Тримайте відстань менше **1 дюйма** між штоком двигуна та двигуном.

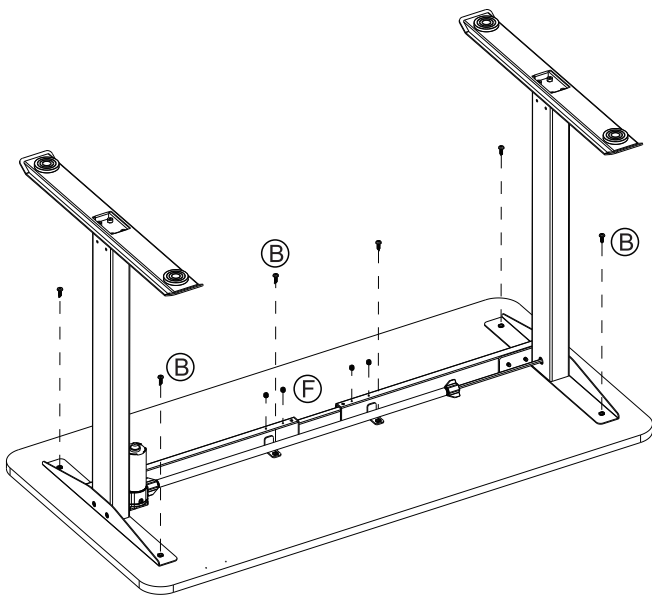
- ⑦ Шток двигуна * 1

КРОК 4:



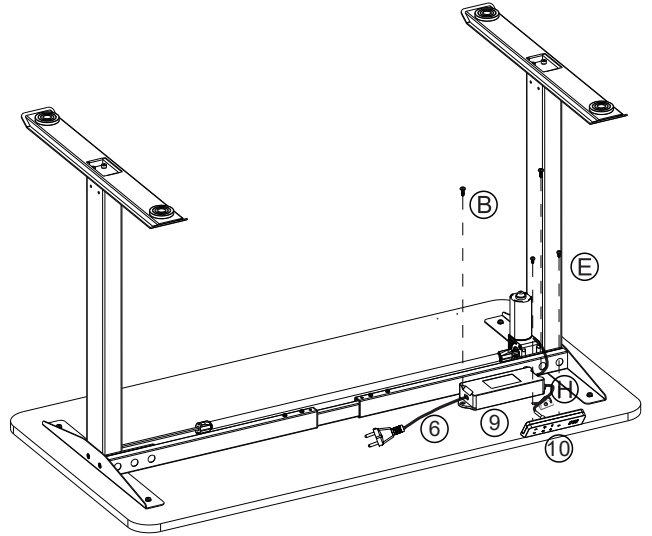
- ⑤ Бічний кронштейн * 2
- А Гвинти М6×8 * 4
- С Шайби * 6

КРОК 5:



- ⓑ Гвинти M5×18 * 6
- ⓕ Гвинти M8×6 * 4

КРОК 6:



- ⓐ Кабель живлення * 1
- ⓑ Блок управління * 1
- ⓓ Пульт * 1
- ⓑ Гвинти M5×18 * 2
- ⓔ Гвинти M4×12 * 2
- ⓗ Липучка * 5

Готовий до використання

Перш ніж підключати стіл до розетки, переконайтеся, що
 - Підйомні опори вирівняні та встановлені в найнижчому положенні.
 - Усі гвинти затягнуто, щоб стіл не створював шуму та не хитався.

Активуйте стіл, виконавши наступні дії.

- Будь ласка, натисніть кнопку та утримуйте її протягом 10-15 секунд до звукового сигналу.
- Відпустіть кнопку, і ваш стіл буде готовий до використання.



Інструкція з експлуатації

1. Запам'ятовування потрібної висоти

- Натисніть кнопку «М», на дисплеї з'явиться "S-".
- Натисніть номер і встановіть потрібне положення.

2. Розширена функція безпеки - блокування та розблокування столу.

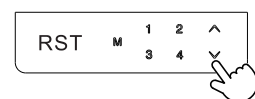
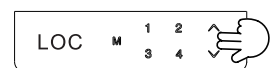
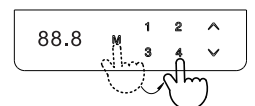
- Одночасно натискайте кнопки Вгору і Вниз протягом 5 секунд, щоб на дисплеї з'явився напис «LOC»
- Всі кнопки стануть неактивними, і стіл не буде рухатися.
- Одночасне натискання кнопок вгору та вниз розблокує клавіатуру та відключить функцію LOC

3. Перезавантаження столу

Коли на дисплеї відображається Помилка або RST, перезавантажте стіл.

- Від'єднайте кабель живлення від блоку управління.
- Від'єднайте кабель, який з'єднує клавіатуру з блоком управління.
- Зачекайте 30 хвилин і знову підключіть всі кабелі.
- Для перезавантаження натисніть кнопку Вниз та утримуйте її протягом 10-15 секунд до звукового сигналу.

Якщо на клавіатурі відображається HOT, від'єднайте та підключіть знову і дайте охолонути протягом кількох хвилин, перш ніж продовжити.



Натисніть і утримуйте
10-15 секунд