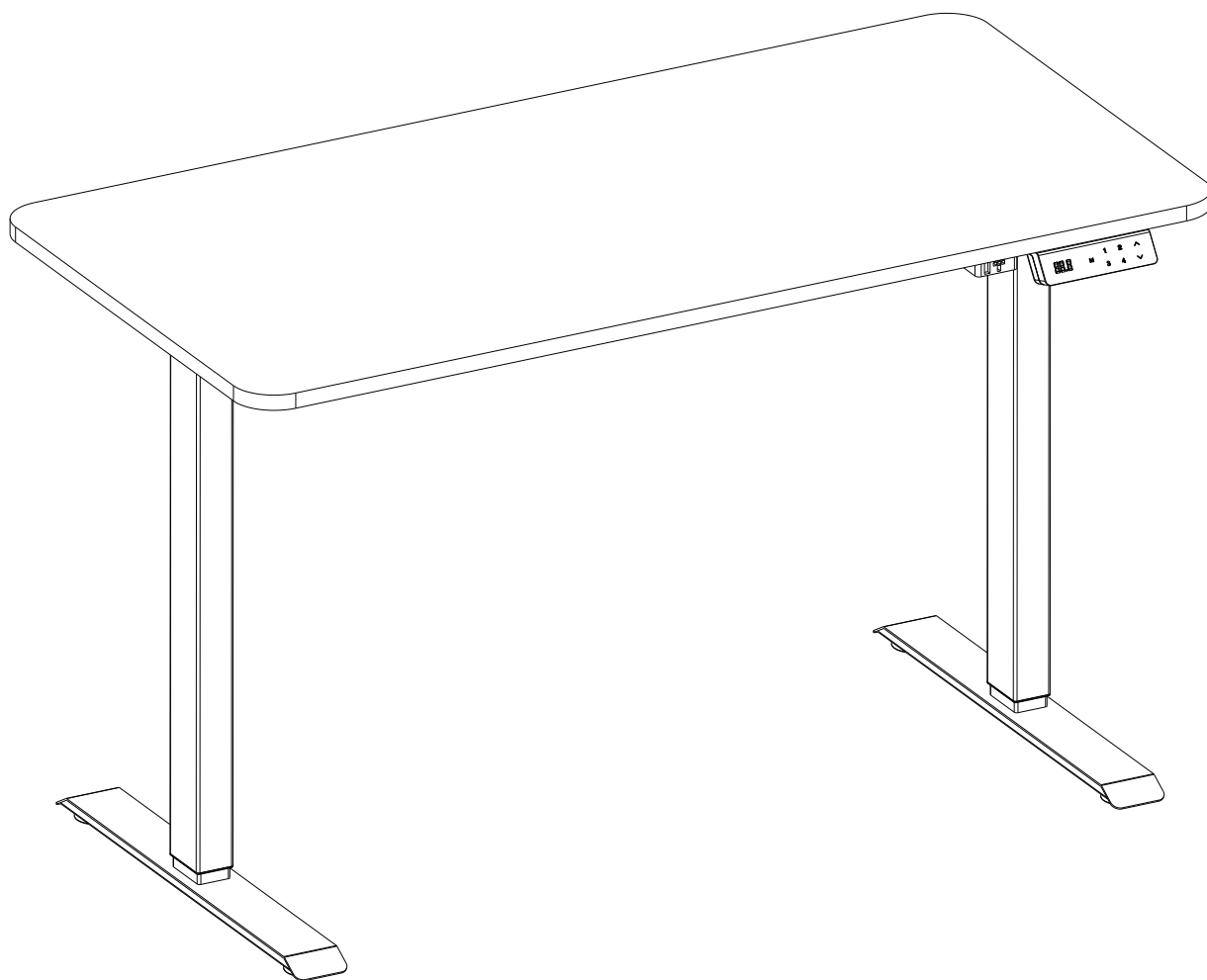


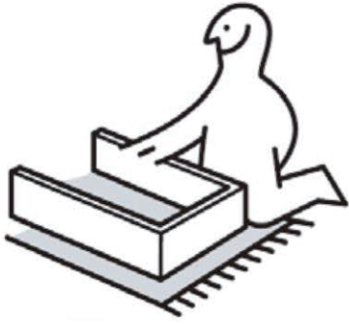
ADAPWORK®

Інструкція зі складання



- ***Офісний стіл***
- ***Електричний підйомний стіл***

Рекомендації з установа

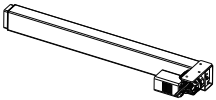


Не затягуйте одразу гвинти повністю, остаточно затягніть гвинти після того, як всі деталі будуть вирівняні між собою.

Застеліть килимок або використану ковдру, щоб підлога та меблі не подряпалися і не пошкодилися під час складання.

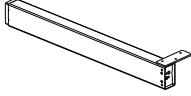
Перелік деталей

1



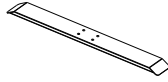
Підйомна опора А*1

2



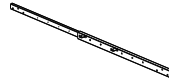
Підйомна опора В*1

3



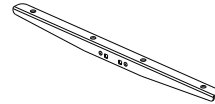
Ніжка *2

4



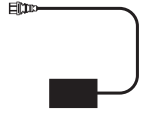
Рама *1

5



Бічний кронштейн *2

6



Кабель живлення *1

7



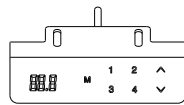
Шток двигуна *1

8



Штифти для вирівнювання *4

9



Пульт *1

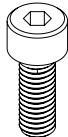
Комплект приладдя

A



К-ть *13
M6×12
Гвинти

B



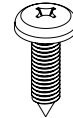
К-ть *8
M6×16
Гвинти

C



К-ть *2
M4×12
Гвинти

D



К-ть *10
M5×12
Гвинти

E



К-ть *1
Напрямна
втулка

F



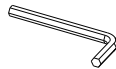
К-ть *10
Шайби

G



К-ть *5
Кабельні
затискачі

H



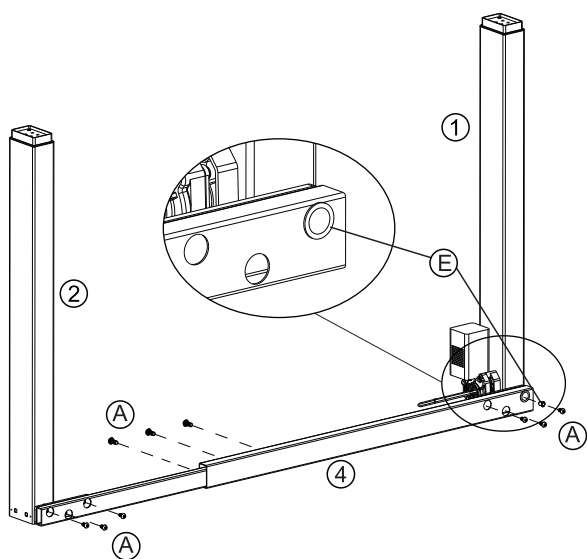
4 мм
Шестигранний
ключ

I



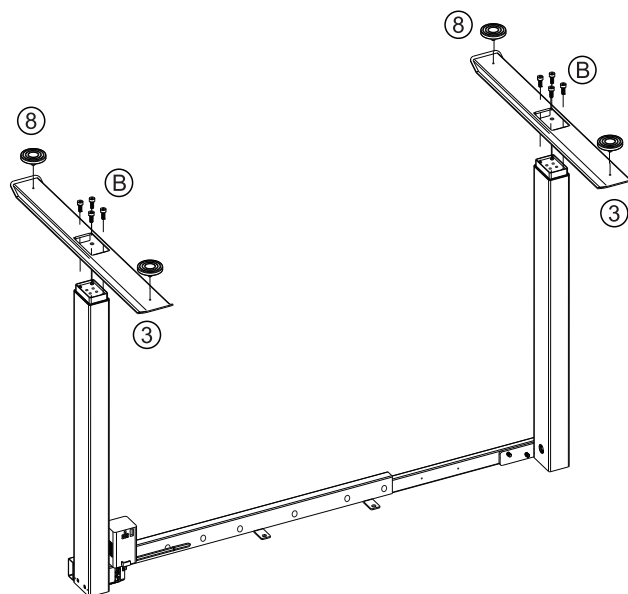
2 мм
Шестигранний
ключ

КРОК 1:



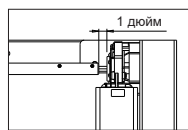
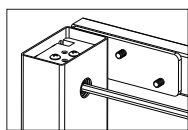
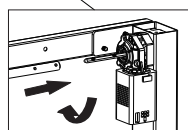
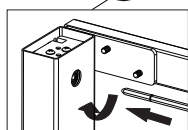
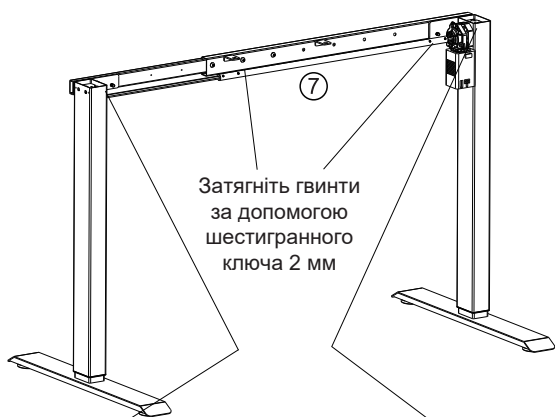
- | | | |
|---|------------------|-----|
| ① | Підйомна опора А | * 1 |
| ② | Підйомна опора В | * 1 |
| ④ | Рама | * 1 |
| Ⓐ | M6×12 Гвинти | * 9 |
| Ⓔ | Напрямна втулка | * 1 |

КРОК 2:



- | | | |
|---|-------------------------|-----|
| ③ | Ніжка | * 2 |
| ⑧ | Штифти для вирівнювання | * 4 |
| Ⓑ | M6×16 Гвинти | * 8 |

КРОК 3:

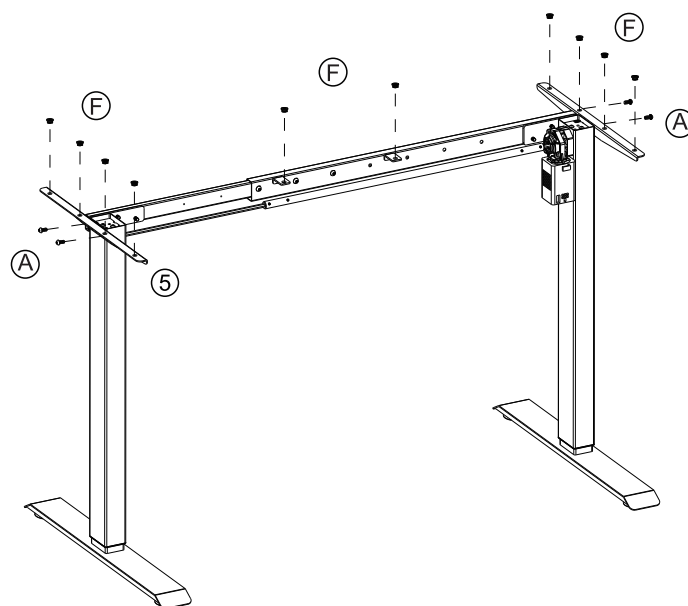


Повністю вставте шток двигуна в коробку передач за допомогою стопорного кільця.

Тримайте відстань **менше 1 дюйма** між штоком двигуна та двигуном.

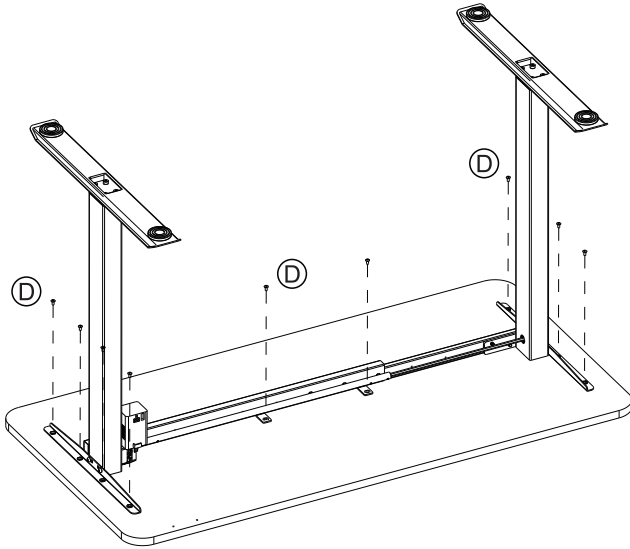
- | | | |
|---|--------------|-----|
| ⑦ | Шток двигуна | * 1 |
|---|--------------|-----|

КРОК 4:



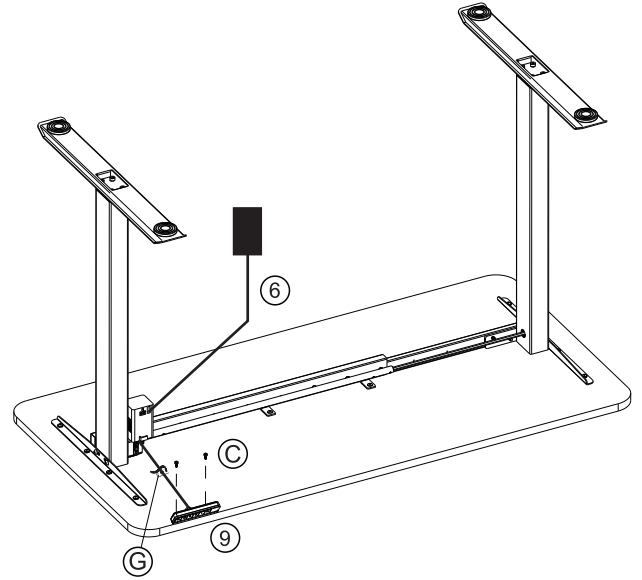
- | | | |
|---|------------------|------|
| ⑤ | Бічний кронштейн | * 2 |
| Ⓐ | M6×12 Гвинти | * 4 |
| Ⓕ | Шайби | * 10 |

КРОК 5:



Ⓓ M5×12 Гвинти * 10

КРОК 6:



Ⓔ Кабель живлення * 1
Ⓘ Пульт * 1
Ⓒ M4×12 Гвинти * 2
Ⓖ Кабельна прокладка * 5

Готовий до використання

Перш ніж підключати стіл до розетки, переконайтеся, що

- Підйомні опори вирівняні та встановлені в найнижчому положенні.
- Усі гвинти затягнуто, щоб стіл не створював шуму та не хитався.

Активуйте стіл, виконавши наступні дії.

- Будь ласка, натисніть кнопку та утримуйте її протягом 10-15 секунд до звукового сигналу.
- Відпустіть кнопку, і ваш стіл буде готовий до використання.



Інструкція з експлуатації

1. Запам'ятовування потрібної висоти

- Натисніть кнопку «М», на дисплеї з'явиться "S-".
- Натисніть номер і встановіть потрібне положення.

2. Розширена функція безпеки - блокування та розблокування столу.

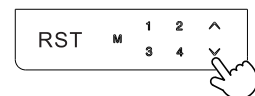
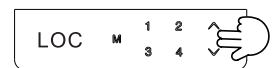
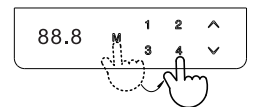
- Одночасно натискайте кнопки Вгору і Вниз протягом 5 секунд, щоб на дисплеї з'явився напис «LOC»
- Всі кнопки стануть неактивними, і стіл не буде рухатися.
- Одночасне натискання кнопок вгору та вниз розблокує клавіатуру та відключить функцію LOC

3. Перезавантаження столу

Коли на дисплеї відображається Помилка або RST, перезавантажте стіл.

- Від'єднайте кабель живлення від блоку управління.
- Від'єднайте кабель, який з'єднує клавіатуру з блоком управління.
- Зачекайте 30 хвилин і знову підключіть всі кабелі.
- Для перезавантаження натисніть кнопку Вниз та утримуйте її протягом 10-15 секунд до звукового сигналу.

Якщо на клавіатурі відображається HOT, від'єднайте та підключіть знову і дайте охолонути протягом кількох хвилин, перш ніж продовжити.



Натисніть і утримуйте
10-15 секунд