

ІНСТРУКЦІЯ ПО ЗБІРЦІ

Шафа "Гранд 2"

ТУ У20.5-22824948-001-2003

1. Шафа призначена для розміщення і зберігання в ньому предметів побуту та одягу в закритих приміщеннях.
2. Усі роботи по складанню шафи проводити на чистій горизонтальній поверхні.
3. Шафа є збірною конструкцією. Збирається за допомогою конфірматів і шурупів шестигранним ключем та хрестоподібною викруткою.
4. Транспортування і зберігання шафи робити тільки в заводській упаковці при температурі не нижче 2С ° і відносній вологості повітря від 45% до 70%.
5. Перед експлуатацією шафи уважно ознайомтеся з інструкцією по складанню. Забороняється використовувати виріб зібраний з відхиленням від інструкції.

Виробник ТОВ "Фенстер"

Україна, м. Чернігів,

вул. Гребінки, 128

тел: +38 (050) 174 91 85

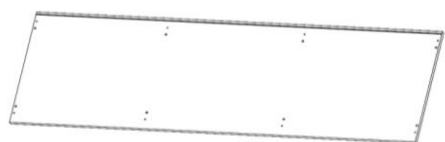
тел: +38 (063) 259 71 29

тел: +38 (0800) 33 64 15

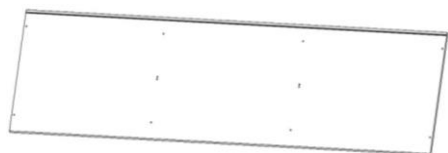
e-mail:

fensteweb@gmail.com

Комплектація



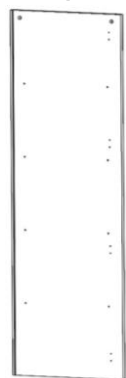
① Верхня кришка - 1шт



⑥ Нижня кришка - 1шт



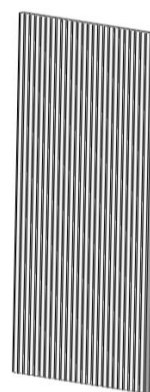
② Сійка
ліва - 1шт



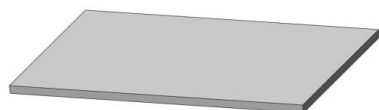
③ Сійка



④ Сійка



⑤ Двері - 2шт



⑦ Полиці - 9 шт



⑧ Притискна планка - 2шт



⑨ Оргаліт - 3шт



⑩ Задня

Конфірмаг 6,3x50



6 шт

Шуруп 3,5x16



48 шт

Шуруп 3,5x16

(пресшайба)



18шт

Шуруп 4x40



6 шт

Ексцентричний гвинт



8 шт

Шкант



8 шт

Ключ шестигранний



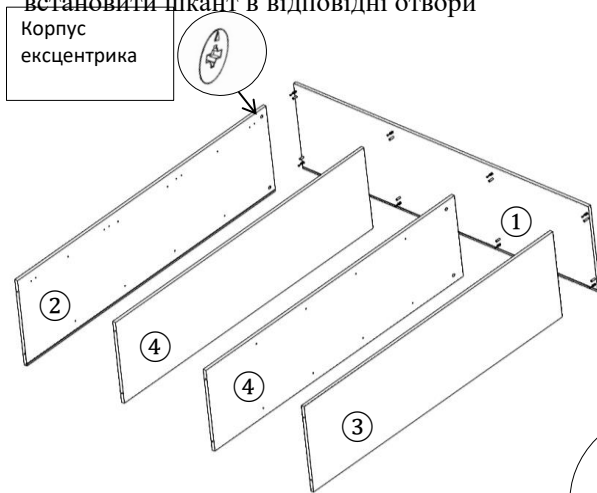
1шт

Схема складання

6 Інструкція по збірці:

6.1 Збірку краще проводити в горизонтальному положенні.

6.2 У верхній кришці ① в отвори встановити і закрутити шість ексцентричних гвинтів MINIFIX за допомогою хрестоподібної викрутки, встановити цшкант в відповідні отвори



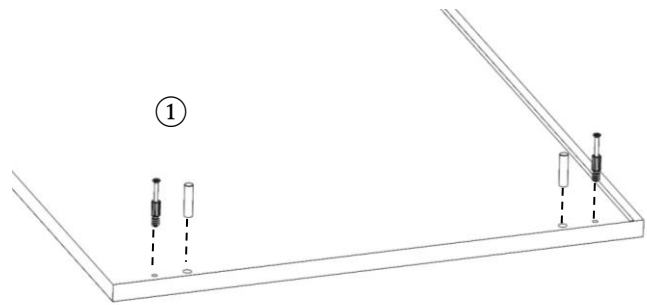
Малюнок 2

6.4 Полицю ⑦ з додатковими отворами, з'єднати з задньою горизонталлю ⑩ за допомогою трьох конфірматів 6,3x50 і шестигранного ключа.

Далі, встановити полицю з закріпленою до неї задньою горизонталлю ⑩ в середню секцію шафи.

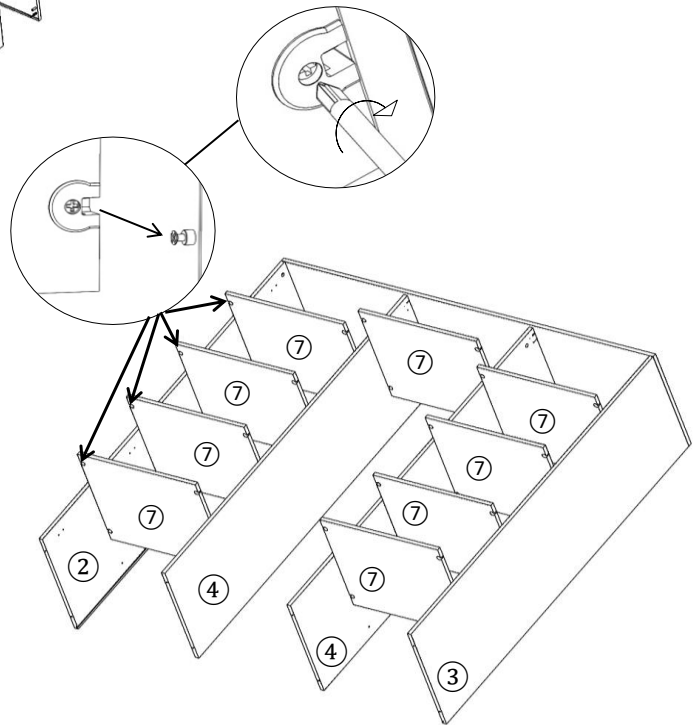
Задню горизонталь ⑩ закріпити до внутрішньої стійки ④ за допомогою конфірмата 6x50 та шестигранного ключа.

6.5 Встановити у кожен секцію шафи полиці ⑦, та зафіксувати їх за допомогою хрестоподібної викрутки за годинниковою стрілкою. (Малюнок 3)

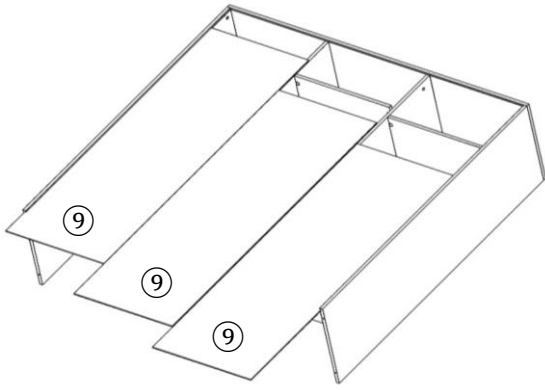


Малюнок 1

6.3 З'єднати ліву ②, праву ③ і внутрішню стійку ④ з верхньою кришкою ①, за допомогою хрестоподібної викрутки. (Малюнок 2)



Малюнок 3



Малюнок 4

6.6 Ззаду шафи, у пази, встановити оргаліт ⑨. (Малюнок 4)

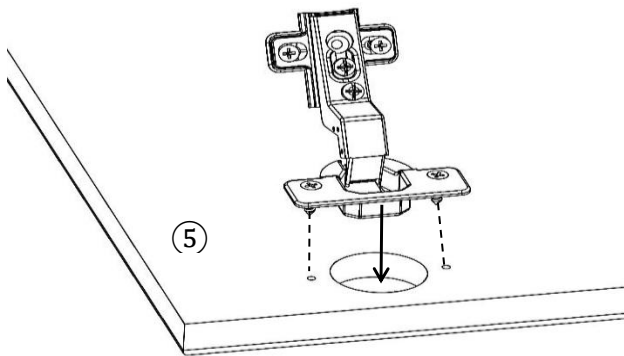
6.7 З'єднати нижню кришку ⑥ зі стійками за допомогою конфірматів 6,3x50 і шестигранного ключа.

6.8 Необхідно виставити оргаліт по діагоналі для того, щоб надалі шафа мала стійкість та жорсткість конструкції.

Ззаду шафи на оргаліт прикласти притискну планку ⑧ та за допомогою шурупів 3,5x16 і хрестоподібної викрутки закріпити планки до внутрішніх стійок.

Оргаліт зафіксувати відповідно отворах до полиць за допомогою шурупів 3,5x16 (позашайба) і хрестоподібної викрутки. **6.9 Встановити шафу у вертикальне положення для подальшої збірки.**

6.10 В отвори в дверях встановити меблеву петлю і зафіксувати її за допомогою шурупів 3,5x16 і хресто-подібної викрутки за годинниковою стрілкою. (Малюнок 5)

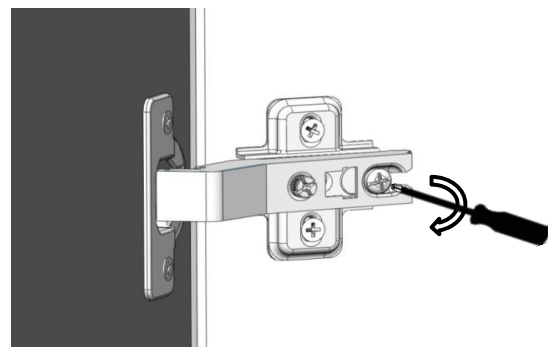
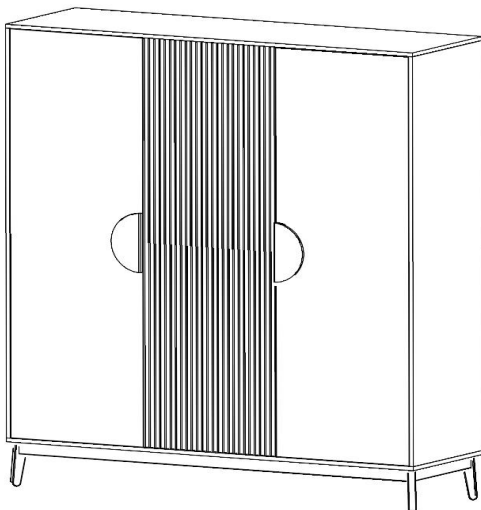


Малюнок 5

6.11 Встановити двері всередину шафи на меблеву петлю та зафіксувати їх за допомогою хрестоподібної викрутки за годинниковою стрілкою. (Малюнок 6)

*** Рекомендується після встановлення дверей на меблеву петлю, зробити регулювання двере за допомогою хрестоподібної викрутки.**

6.12 В отвори в дверях встановити меблеву ручку і зафіксувати її за допомогою шурупів 4x40 і хрестоподібної викрутки за годинниковою стрілкою.



Малюнок 6

6.13 Після збірки шафи, корпус ексцентрика MINIFIX і конфірматів 6,3x50 закрити пластмасовими заглушками.

7. Гарантійні зобов'язання:

7.1 Гарантійний термін експлуатації шафи складає 12 місяців з моменту купівлі виробу споживачем.

7.2 Підприємство-виробник не несе відповідальності за недотримання умов складання, експлуатації, правил зберігання та