

Внимание!

Изделие предназначено для эксплуатации в крытых помещениях. Поэтому не допускайте намокания или длительного нахождения изделия под прямыми солнечными лучами, т.к. это может привести к выцветанию обивочного материала, а также короблению деревянных и пластиковых частей изделия. Необходимо учитывать возможность нарушения работоспособности конструкции в результате постоянного неправильного использования изделия, чрезмерно длительной эксплуатации или многократного сидения на изделии лиц весом более 100 кг. При условиях правильной эксплуатации изделия срок его службы составляет до 10 лет. Хранить при t от -10 до +60 град; Эксплуатировать при t от 0 до +45 град; Перед сборкой дать изделию нагреться до температуры помещения! Все стулья снабжены твердыми пластиковыми роликами для мягких полов. При эксплуатации изделий в помещениях с твердыми полами рекомендуем заказывать модификации изделий с роликами, имеющими резиновое покрытие.

АО "Новый Стиль"
88, шоссе Григорьевское,
г. Харьков, 61020, Украина
www.nowystyl.com.ua

Отдел дистрибуции в Украине:
тел.: +38 (057) 752 27 10
факс.: +38 (057) 752 27 27
Call- Center: +38 (057) 752 27 77
ukraine@nowystyl.com.ua

Отдел экспортных продаж:
тел.: +38 (057) 752 27 40
факс.: +38 (057) 752 27 27
export@nowystyl.com.ua

Служба по работе с клиентами:
customer_service@nowystyl.com.ua

ИНСТРУКЦИЯ ПО СБОРКЕ И ЭКСПЛУАТАЦИИ

До начала сборки убедитесь в наличии всех необходимых деталей.

Список комплектующих:

- | | | | |
|-------------------------------------|--|--------------------------|-----------------------|
| <input type="checkbox"/> | 1. База | <input type="checkbox"/> | 7. Подлокотник левый |
| <input type="checkbox"/> | 2. Ролик - 5 шт | <input type="checkbox"/> | 8. Подлокотник правый |
| <input checked="" type="checkbox"/> | 3. Поворотный-подъемный механизм (далее ППМ) | <input type="checkbox"/> | 9. Спинка |
| <input type="checkbox"/> | 4. Оболочка ППМ с кольцом | <input type="checkbox"/> | 10. Винт М6х20 - 4 шт |
| <input type="checkbox"/> | 5. Сиденье | <input type="checkbox"/> | 11. Винт М6х16 - 4 шт |
| <input type="checkbox"/> | 6. Механизм | <input type="checkbox"/> | 12. Шайба - 4 шт |
| | | <input type="checkbox"/> | 13. Винт М6х25 - 4 шт |

СБОРКА

1. Вставить ролики в базу.
2. Снять кольцо с оболочки ППМ.
3. Вставить ППМ в оболочку ППМ.
4. Установить снятое кольцо оболочки на ППМ (снизу).
5. Вставить ППМ в базу до упора.
6. Снизу к сиденью с помощью винтов М6х25 и продетых через них шайб установить подлокотники. Подлокотники не фиксировать, оставив небольшой люфт.
7. По отверстиям в подлокотниках установить спинку с помощью винтов М6х20.
8. Плотно зафиксировать винты на подлокотниках сверху и снизу.
9. На сиденье установить механизм с помощью винтов М6х16.
10. Установить собранное сиденье на ППМ.

РЕГУЛИРОВКА



1. Регулировка высоты сиденья:

- А) Для поднятия сиденья - встать с кресла и потянуть рычаг вверх.
- Б) Для опускания сиденья - сидя в кресле потянуть рычаг вверх. (см. рис 1)

2. Свободное качание кресла.

3. Фиксация в одном положении:

- А) Привести спинку кресла в исходное положение (не отклоняться назад).
- Б) Толкнуть рычаг под себя - качание кресла будет заблокировано.
- В) Потянуть рычаг от себя - качание кресла будет разблокировано.

4. Регулировка жесткости качания:

- А) Для ослабления пружины - поверните рукоятку против часовой стрелки (в направлении "-" на рис. 3).
- Б) Для затяжки пружины - поверните рукоятку по часовой стрелке (в направлении "+" на рис. 3).

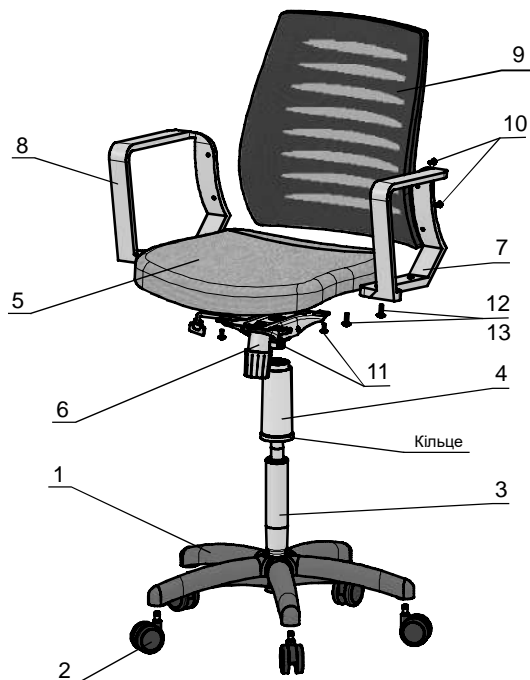
РЕКОМЕНДАЦИИ ПО ЭКСПЛУАТАЦИИ

Осмотр - проводите осмотр стула как минимум один раз в шесть месяцев, убедитесь в том, что все винты плотно затянуты.

Кожаная (виниловая) обивка - протирать влажной тканью, смоченной в умеренном растворе моющего средства. Для трудновыводимых пятен используйте специальный пятновыводитель для кожаных и виниловых тканей в соответствии с инструкцией производителя.

Тканевая обивка - рекомендована регулярная чистка пылесосом. Для трудновыводимых пятен используйте специальные пятновыводители для тканей, в соответствии с инструкцией производителя.

Прочие поверхности - протирать мягкой тканью, смоченной в умеренном растворе очищающего средства.



Увага!

Виріб призначений для експлуатації в критих приміщеннях. Тому не допускайте намокання або тривалого знаходження виробу під прямими сонячними променями, оскільки це може призвести до вицвітання оббивного матеріалу, а також до жолоблення дерев'яних та пластикових частин виробу. Необхідно враховувати можливість порушення роботоздатності конструкції в результаті постійного неправильного використання виробу, надмірно тривалої експлуатації або багаторазового сидіння на виробі осіб вагою більше 100 кг. За умов правильної експлуатації виробу термін його служби складає до 10 років. Зберігати при температурі від -10 до +60 градусів. Експлуатувати при температурі від 0 до +45 градусів. Перед монтажем дати виробу нагрітись до температури приміщення! Всі стільці забезпечені твердими пластиковими роликами для м'яких підлог. При експлуатації виробів в приміщеннях з твердою підлогою рекомендуємо замовляти модифікації виробів з роликами, що мають гумове покриття.

АТ "Новий Стиль"
88, шосе Григорівське,
м. Харків, 61020, Україна
www.nowystyl.com.ua

Відділ дистрибуції в Україні:
тел.: +38 (057) 752 27 10
факс.: +38 (057) 752 27 27
Call-Center: +38 (057) 752 27 77
ukraine@nowystyl.com.ua

Відділ експортних продаж:
тел.: +38 (057) 752 27 40
факс.: +38 (057) 752 27 27
export@nowystyl.com.ua

Служба по роботі з клієнтами:
customer.service@nowystyl.com.ua

ІНСТРУКЦІЯ ЗІ СКЛАДАННЯ ТА ЕКСПЛУАТАЦІЇ

Перед початком складання переконайтесь в наявності всіх необхідних комплектуючих.

Перелік комплектуючих:

- | | |
|--|---|
| <input type="checkbox"/> 1. База | <input type="checkbox"/> 7. Підлокітник лівий |
| <input type="checkbox"/> 2. Ролик - 5 шт | <input type="checkbox"/> 8. Підлокітник правий |
| <input type="checkbox"/> 3. Поворотно-під'омний механізм (далее ППМ) | <input type="checkbox"/> 9. Спинка |
| <input type="checkbox"/> 4. Оболонка ППМ з кільцем | <input type="checkbox"/> 10. Гвинт М6х20 - 4 шт |
| <input type="checkbox"/> 5. Сидіння | <input type="checkbox"/> 11. Гвинт М6х16 - 4 шт |
| <input type="checkbox"/> 6. Механізм | <input type="checkbox"/> 12. Шайба - 4 шт |
| | <input type="checkbox"/> 13. Гвинт М6х25 - 4 шт |

СКЛАДАННЯ

1. Вставити ролики в базу.
2. Зняти кільце з оболонки ППМ.
3. Вставити ППМ в оболонку ППМ.
4. Встановити зняте кільце оболонки на ППМ (знизу).
5. Вставити ППМ в базу до кінця.
6. Знизу до сидіння за допомогою гвинтів М6х25 та продітих через них шайб встановити підлокітники. Підлокітники не фіксувати, залишивши невеликий люфт.
7. По отворах в підлокітниках встановити спинку за допомогою гвинтів М6х20.
8. Плотно зафіксувати гвинти на підлокітниках зверху і знизу.
9. На сидіння встановити механізм за допомогою гвинтів М6х16.
10. Встановити зібране сидіння на ППМ.

РЕГУЛЮВАННЯ



1. Регулювання висоти сидіння:

- А) Для підняття сидіння - піднятися з крісла та потягнути важіль догори.
Б) Для опускання сидіння - сидячи в кріслі потягнути важіль догори. (див. мал. 1)

2. Вільне гойдання крісла.

3. Фіксація в одному положенні:
А) Привести спинку крісла у вихідне положення (не відхилитися назад).
Б) Штовхнути важіль під себе - гойдання крісла буде заблоковано.
В) Потягнути важіль від себе - гойдання крісла буде розблоковано.

4. Регулювання жорсткості гойдання:

- А) Для послаблення пружини - поверніть рукоятку проти годинникової стрілки (у напрямку "-" на мал. 3).
Б) Для затягнення пружини - поверніть рукоятку за годинниковою стрілкою (у напрямку "+" на мал. 3).

РЕКОМЕНДАЦІЇ З ЕКСПЛУАТАЦІЇ

Огляд - проводьте огляд стільця не рідше одного разу на шість місяців, переконайтесь в тому, що всі гвинти повністю закручені.

Шкіряна оббивка (оббивка зі штучної шкіри) - протирати вологою тканиною, змоченою у помірному розчині миючого засобу. Для складних плям використовуйте спеціальні плямовивідники для шкіри та штучної шкіри у відповідності з інструкцією виробника.

Оббивка з тканини - рекомендоване регулярне чищення пилососом. Для складних плям використовуйте спеціальні плямовивідники для тканин, у відповідності з інструкцією виробника.

Інші поверхні - протирати м'якою тканиною, змоченою у помірному розчині миючого засобу.