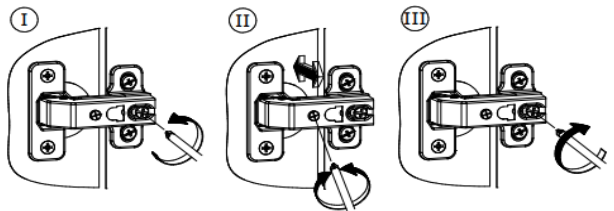
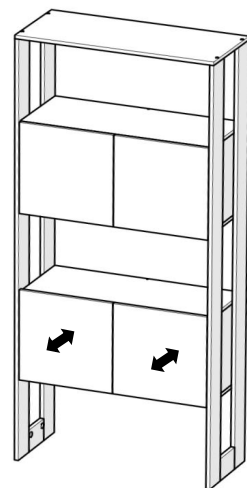
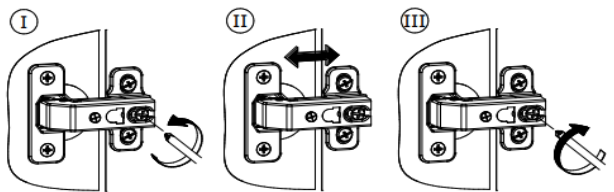
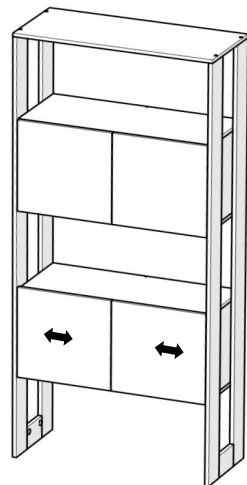
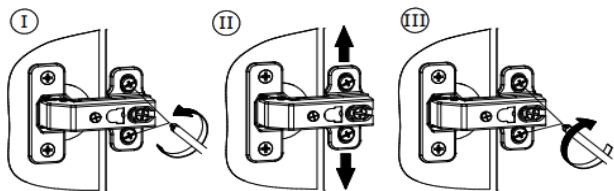
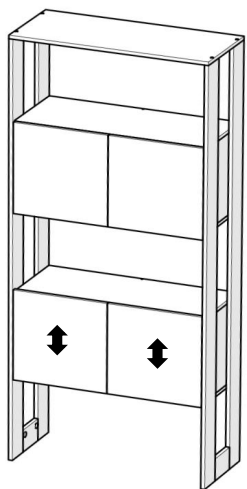
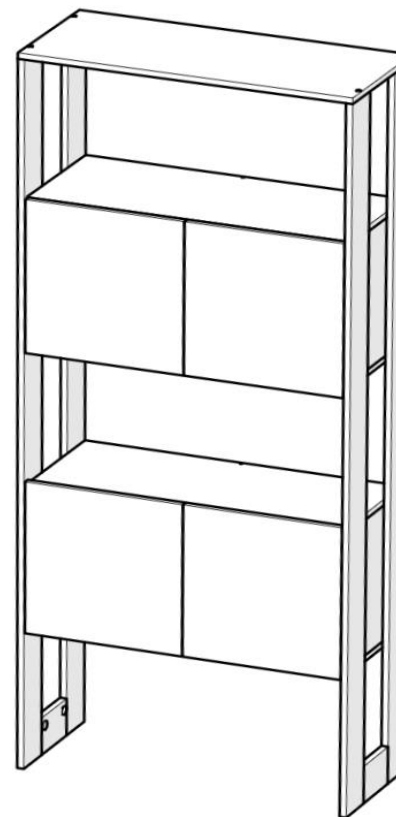


11

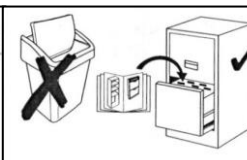
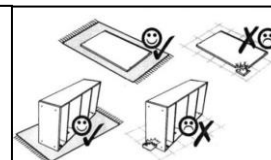
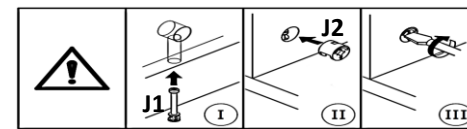
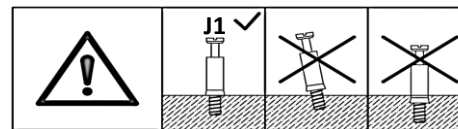


# "Нобу" Модуль - 5

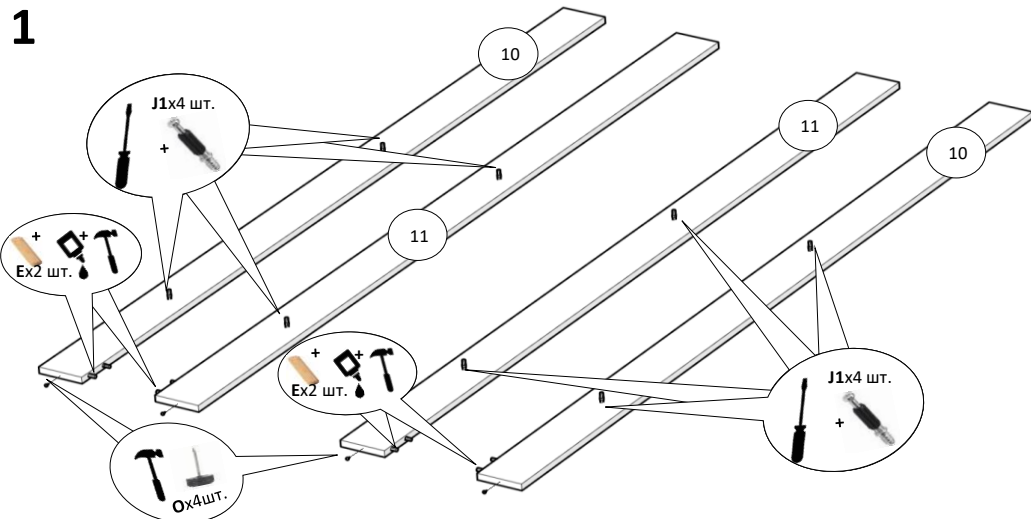
800x340x1900 мм



№	Довжина,мм	Ширина,мм	К-сть, шт	Товщина,мм	Матеріал
1	800	340	1	16	ЛДСП
2	768	324	2	16	ЛДСП
3	768	324	2	16	ЛДСП



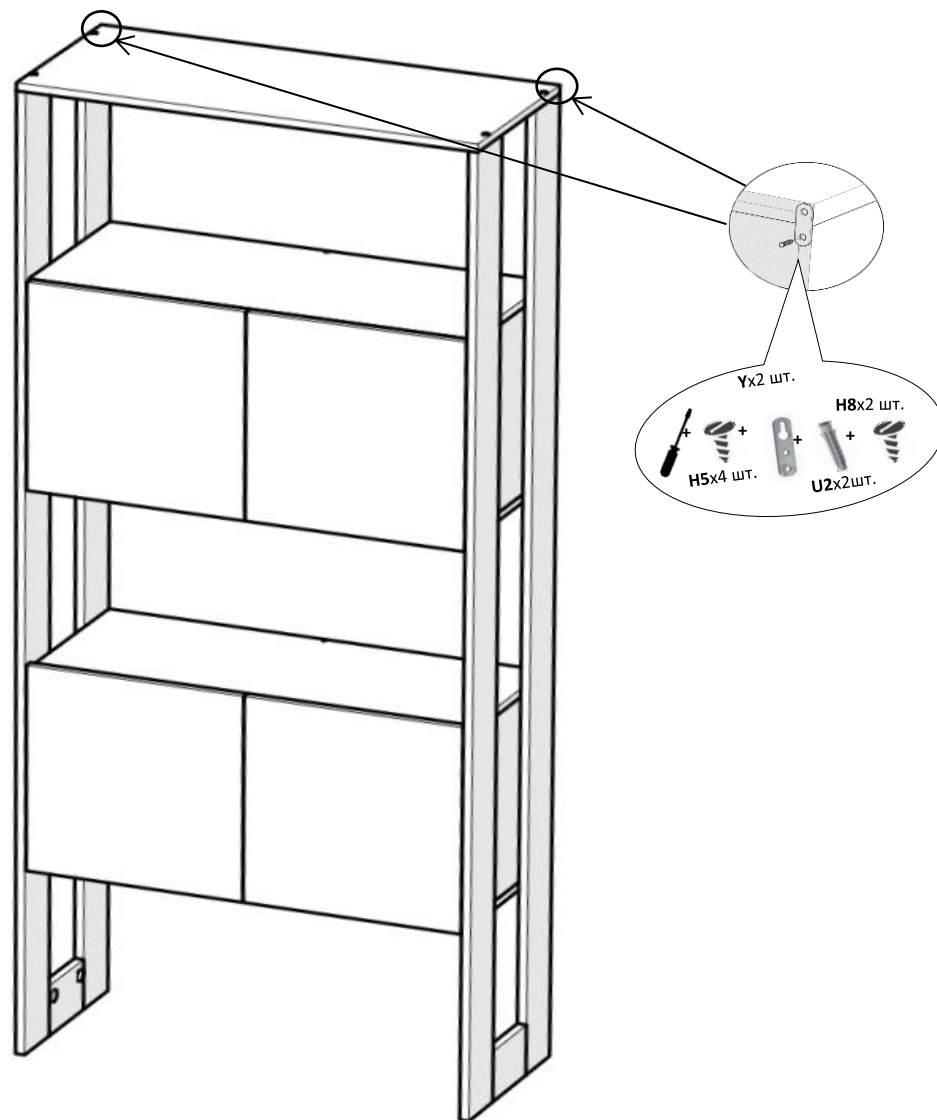
№	Довжина,мм	Ширина,мм	К-сть, шт	Товщина,мм	Матеріал
4	364	324	2	16	ЛДСП
5	364	324	2	16	ЛДСП
6	405	380	1	16	ЛДСП
7	405	380	1	16	ЛДСП
8	405	380	1	16	ЛДСП
9	405	380	1	16	ЛДСП
10	1884	100	2	16	ЛДСП
11	1884	100	2	16	ЛДСП
12	140	100	2	16	ЛДСП
13	752	380	2	4	ДВП



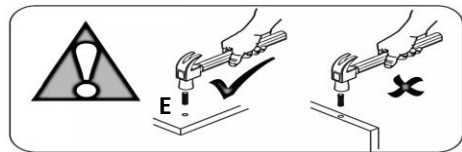
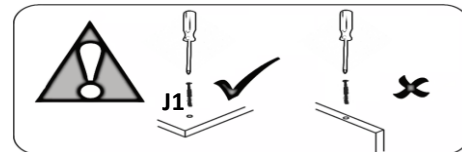
**10**



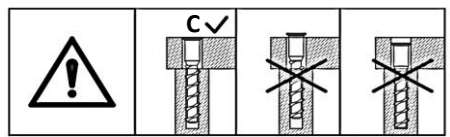
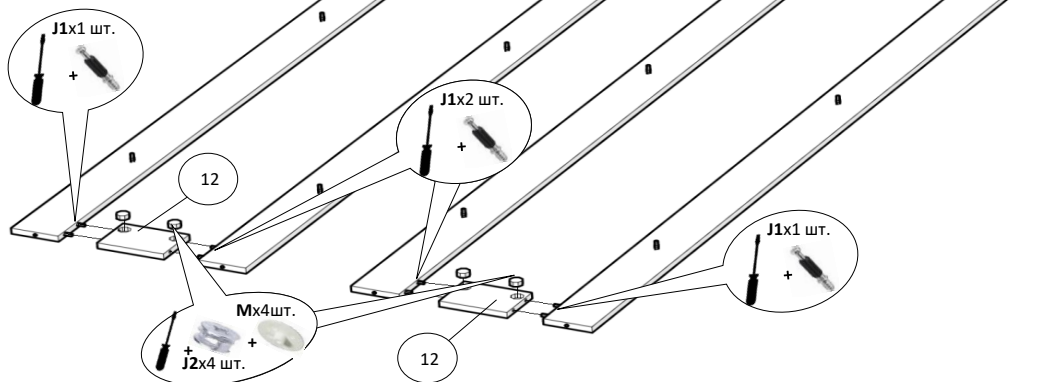
Закріпити модуль до стіни, використовуючи фурнітуру, яка знаходиться у комплекті У, U2, Н5, Н8



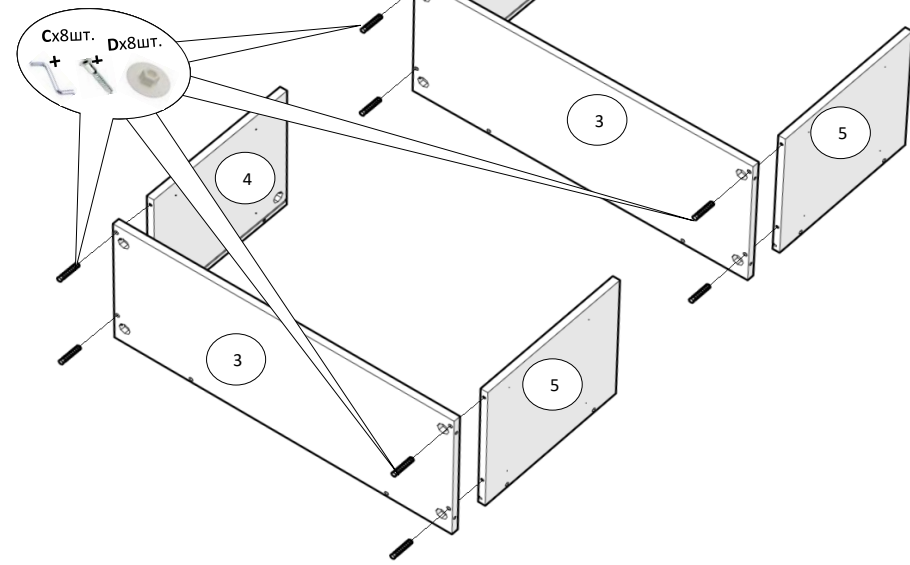
8



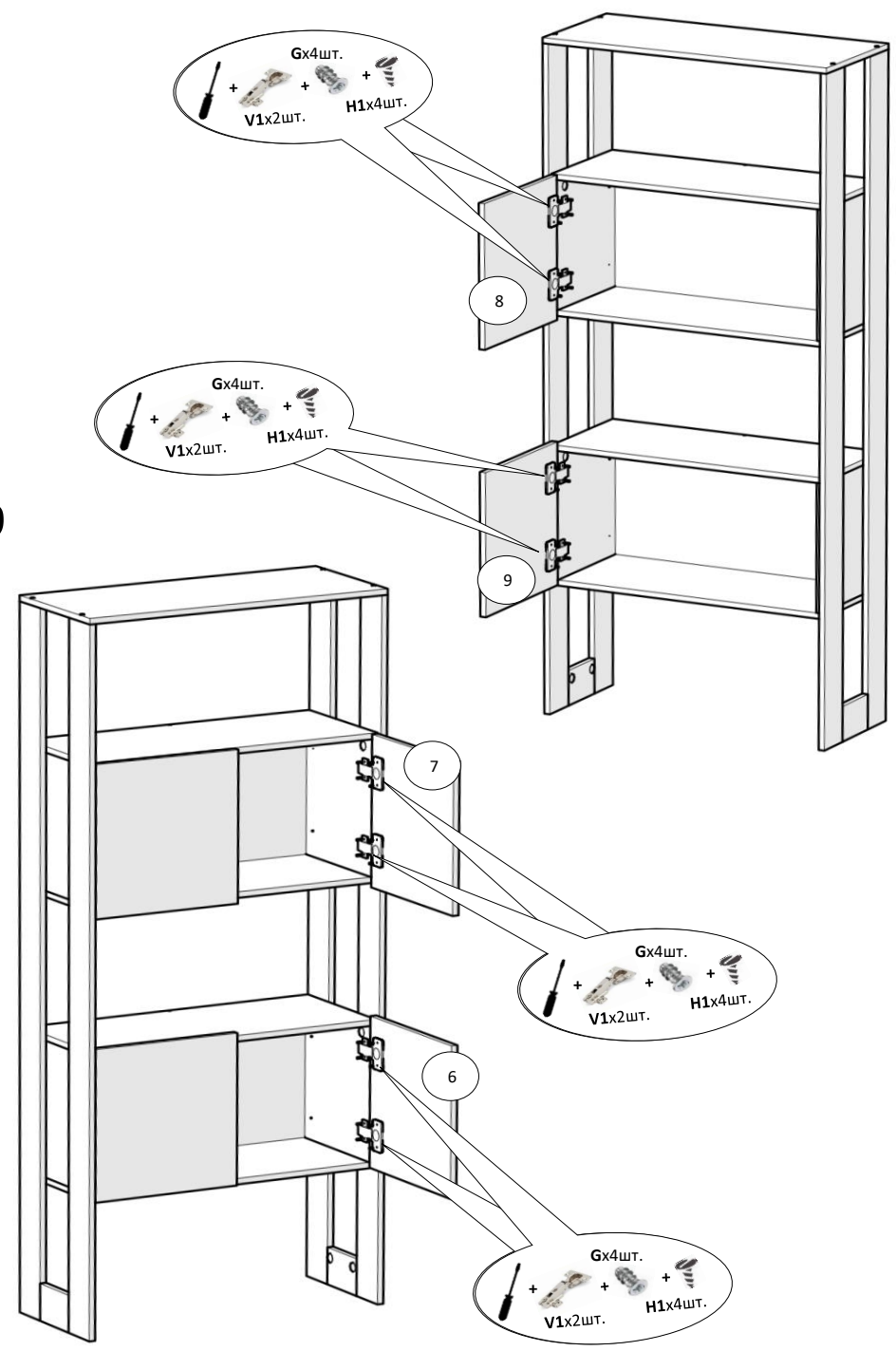
2



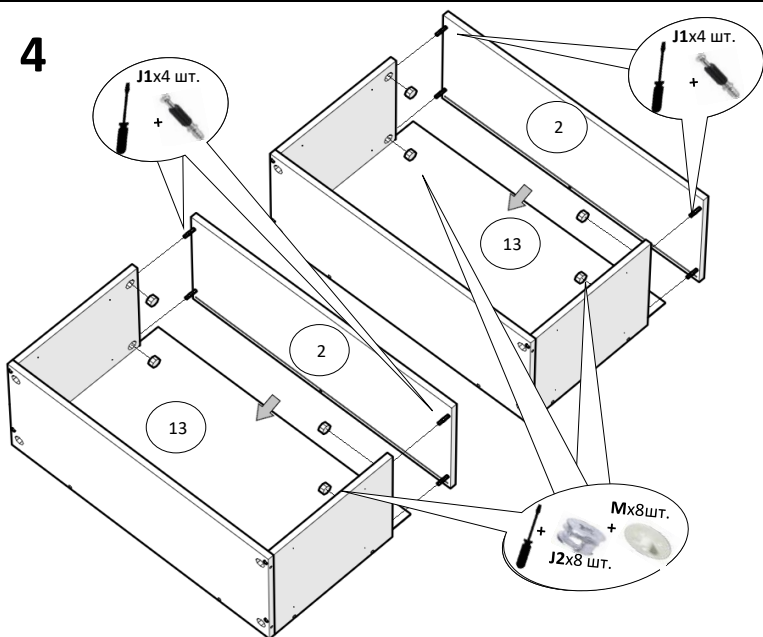
3



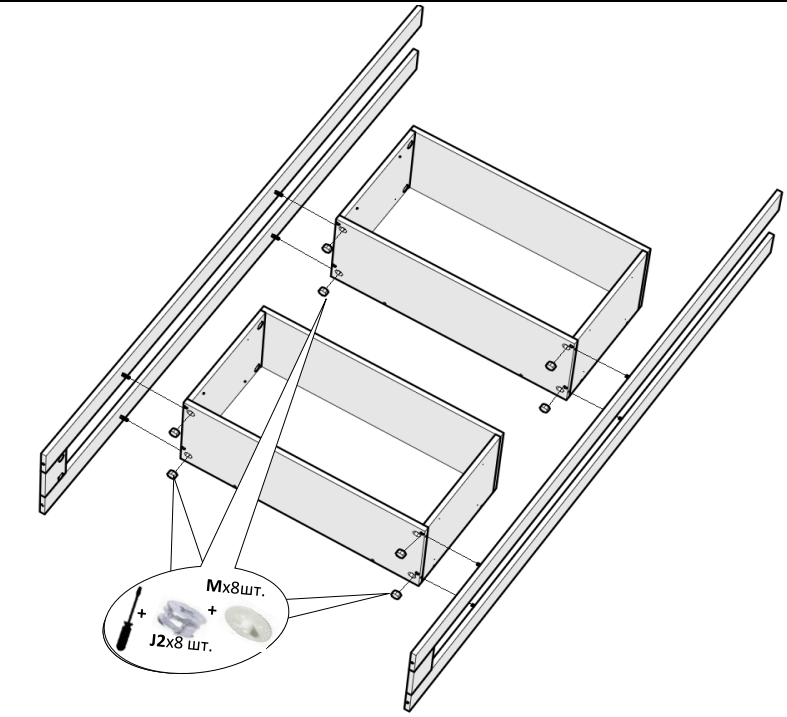
9



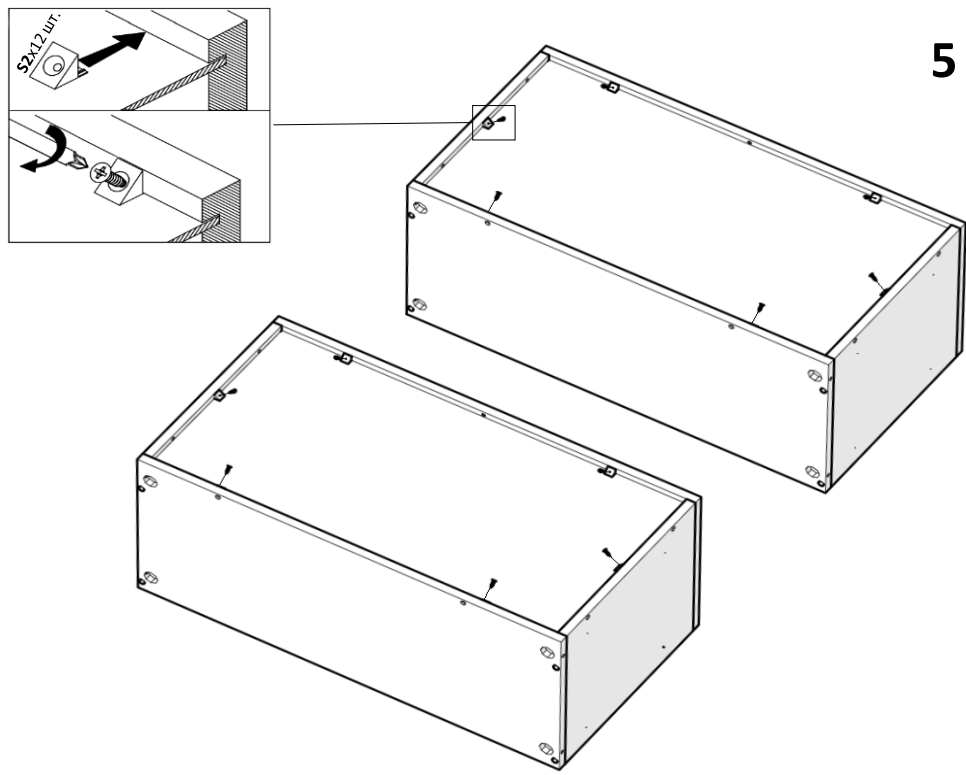
4



6



5



7

