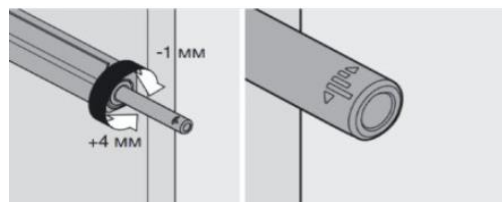
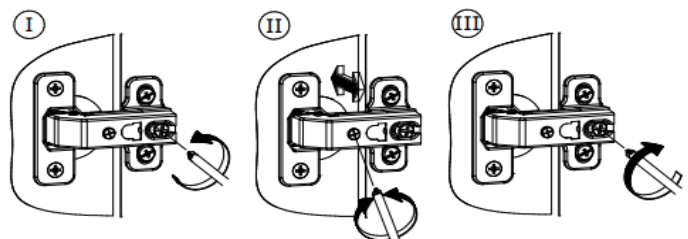
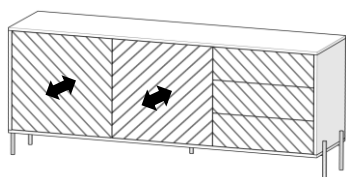
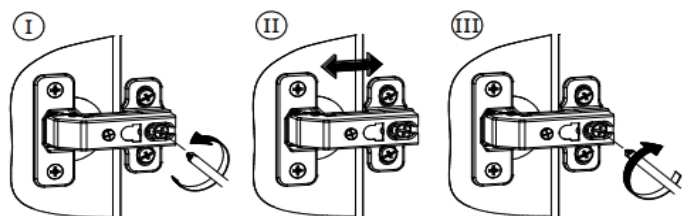
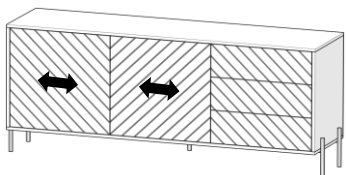
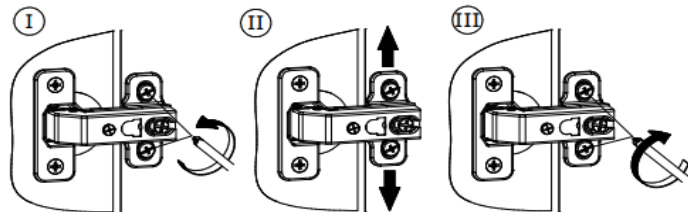
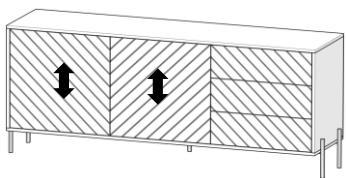


14

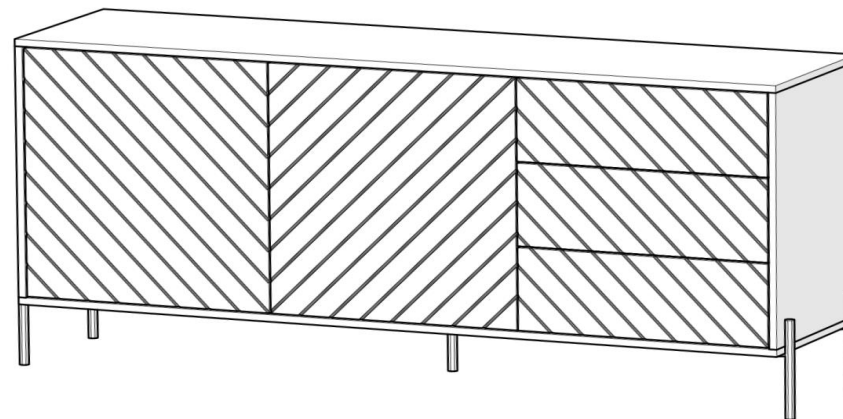


Закріпити комод до стіни, використовуючи фурнітуру, яка знаходиться у комплекті У3, U2, Н8

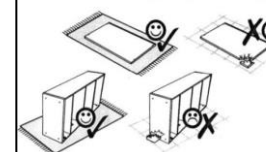


Комод "Амарант"

1680x420x765 мм



№	Довжина,мм	Ширина,мм	К-сть, шт	Товщина,мм	Матеріал
1	568	365	2	16	ЛДСП
2	518	363	2	16	ЛДСП
3	480	120	6	16	ЛДСП
4	350	120	6	16	ЛДСП
5	568	400	2	16	ЛДСП
6	1641	400	2	16	ЛДСП
7	532	562	2	16	МДФ
8	532	185	3	16	МДФ
9	350	510	3	4	ДВП
10	554	584	1	4	ДВП
11	535	584	2	4	ДВП



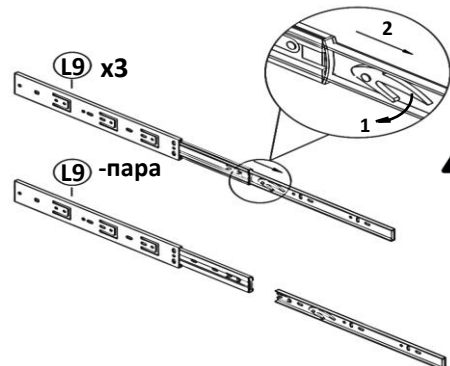
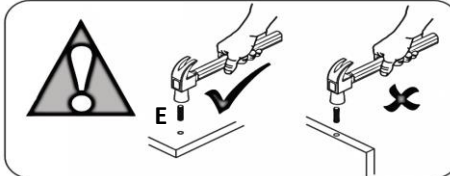
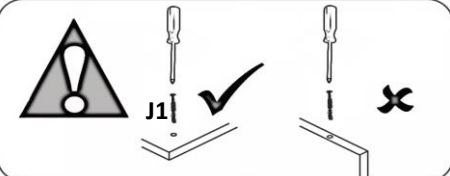
Вх1 шт. Сх20 шт. Dх12 шт. Ех10 шт. Кх69 шт. F1х8 шт. U2х2 шт.



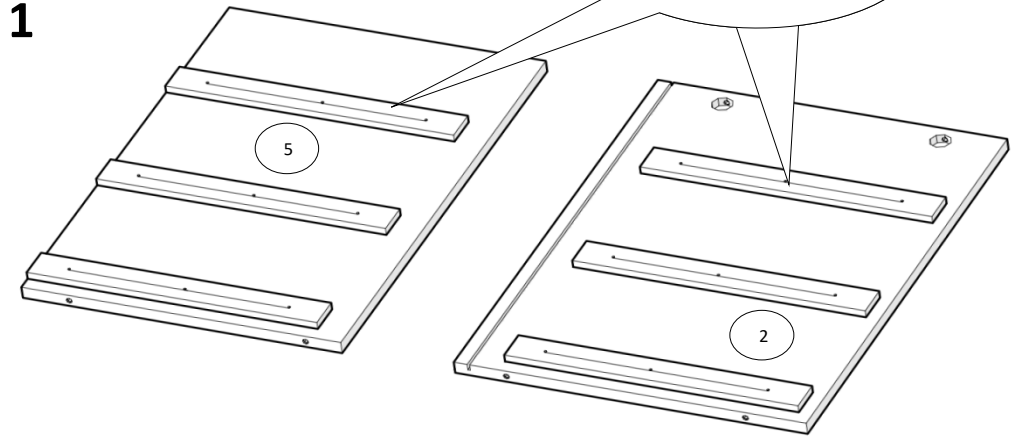
H1х70 шт. H8х2 шт. Gх8 шт. J1х14 шт. J2х14 шт. Mх14 шт. Y3х2 шт.



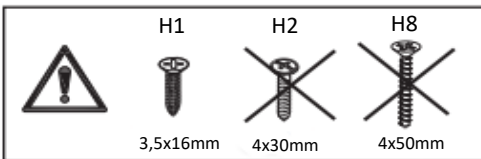
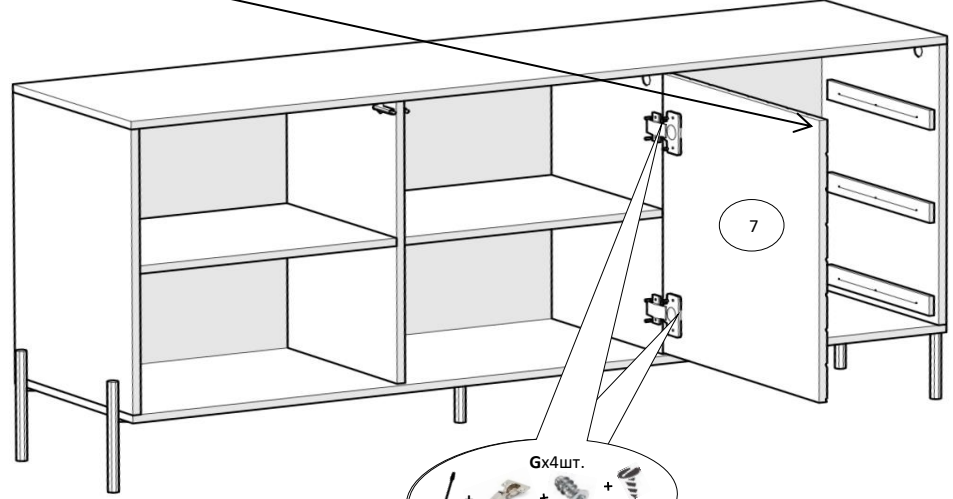
S2х16 шт. L9х3 шт. V1х2 шт. V2х2 шт. N15х5 шт. X6х2 шт.



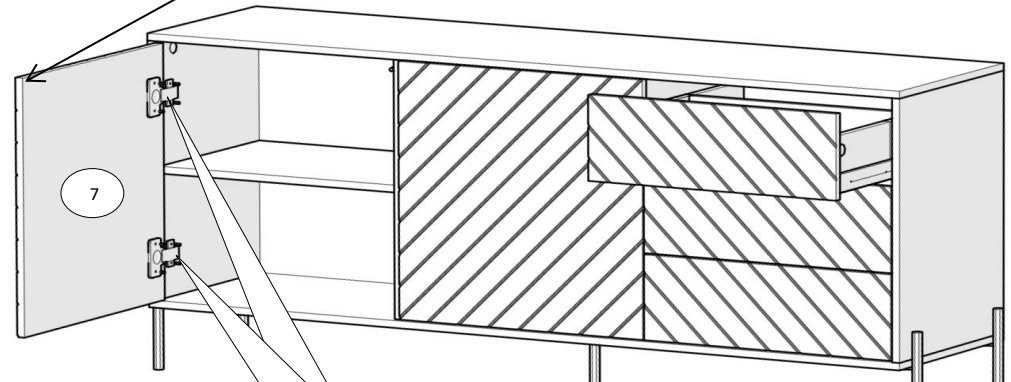
Увага! Направляючі не розпаровувати!



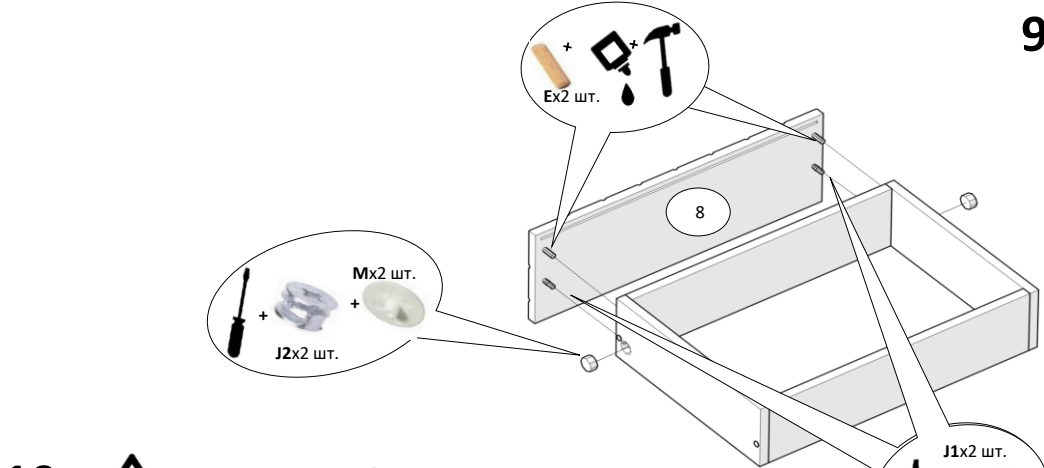
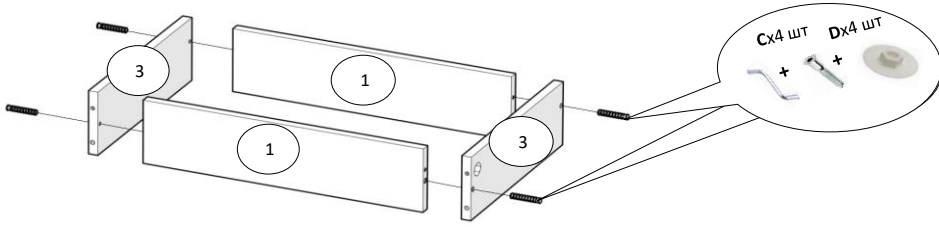
12 Магніт на самоклеїці



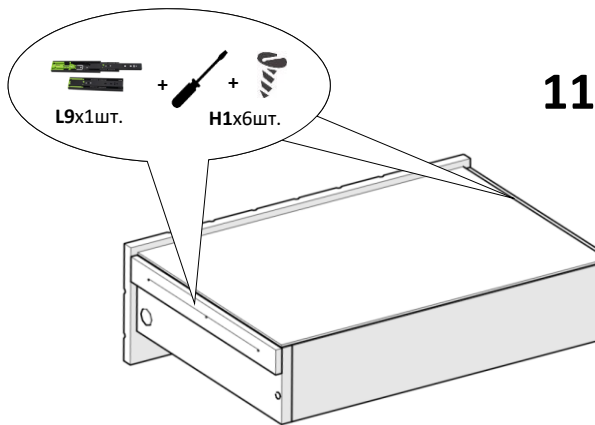
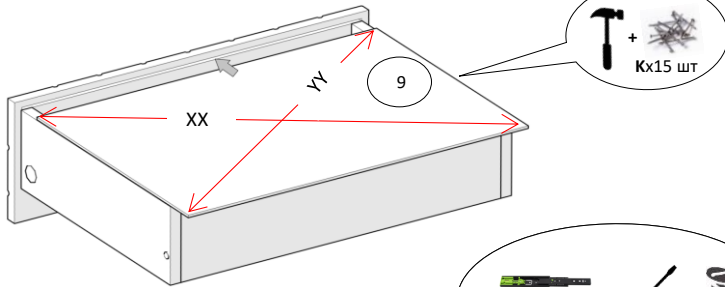
13 Магніт на самоклеїці



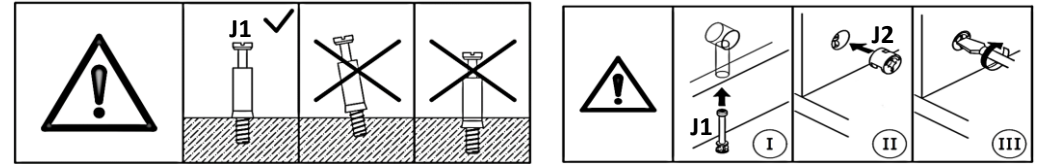
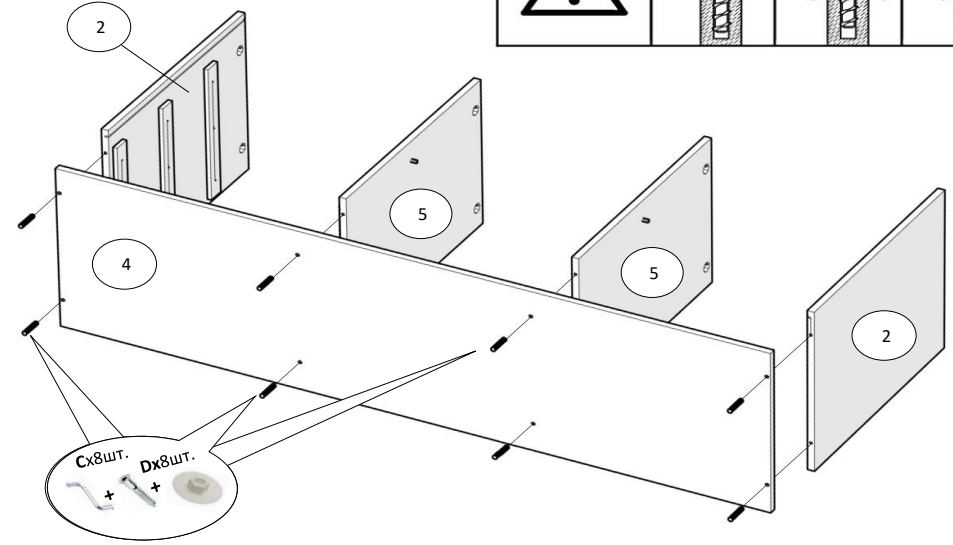
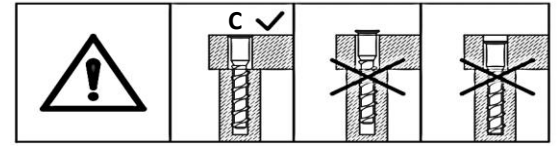
8 Повторити дії для 3-х шухляд



10 $XX=YY \equiv 90^\circ$



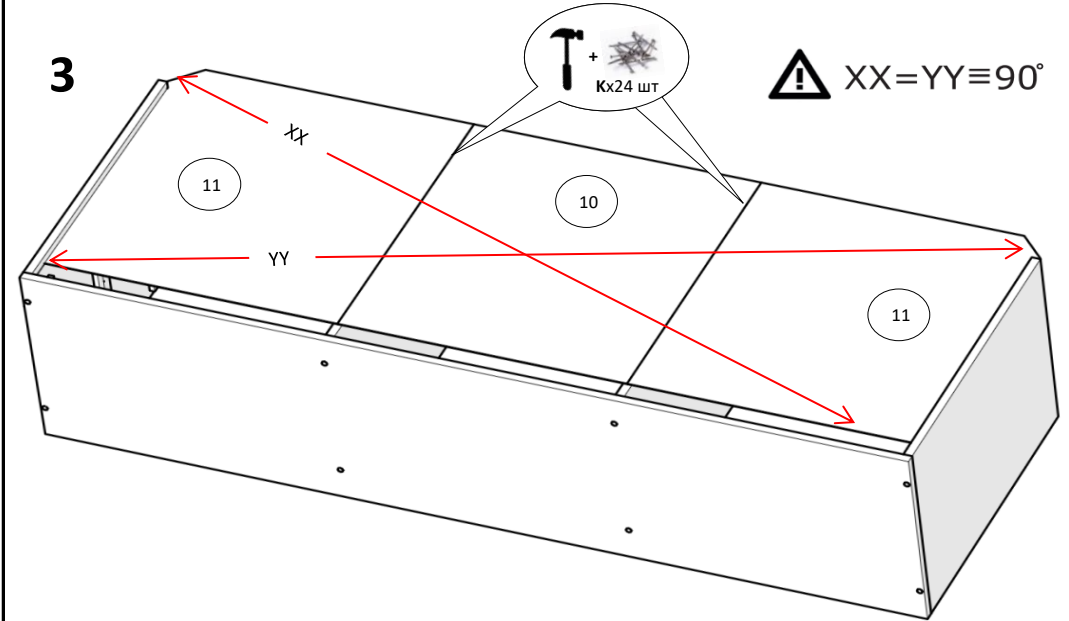
2



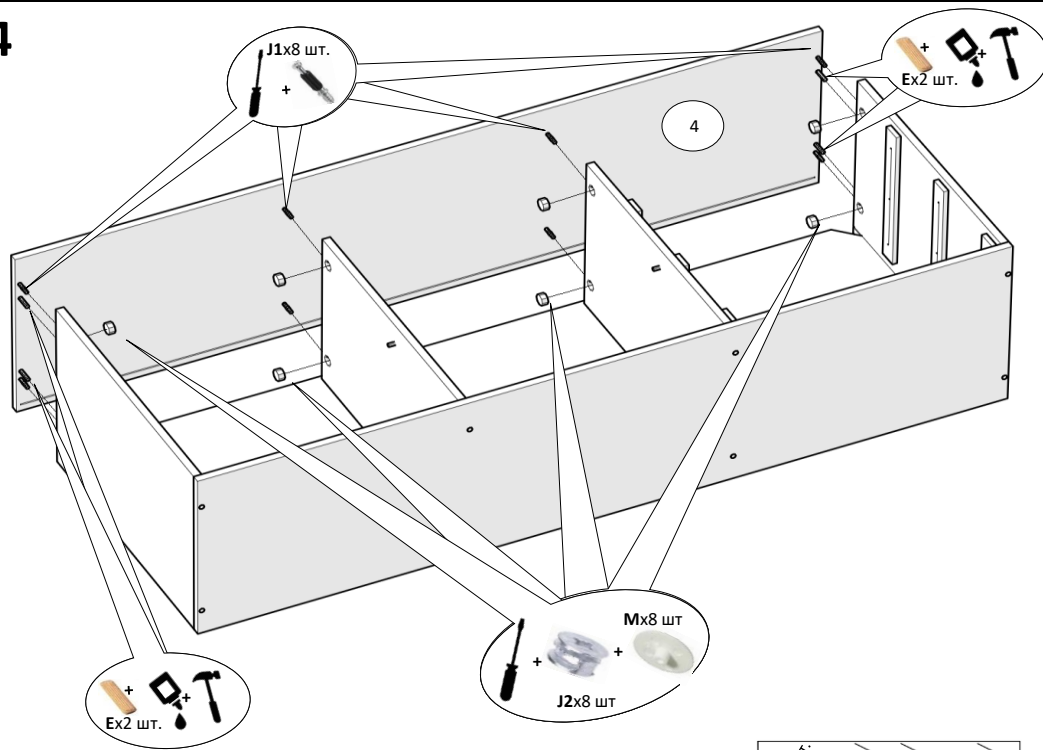
3



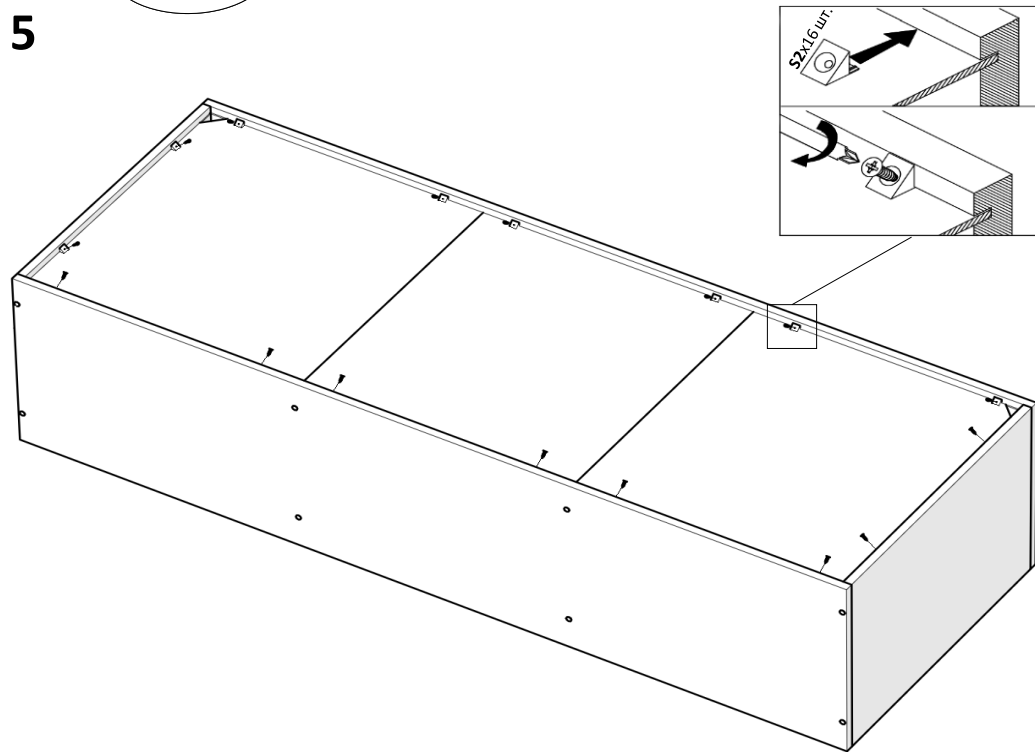
$XX=YY \equiv 90^\circ$



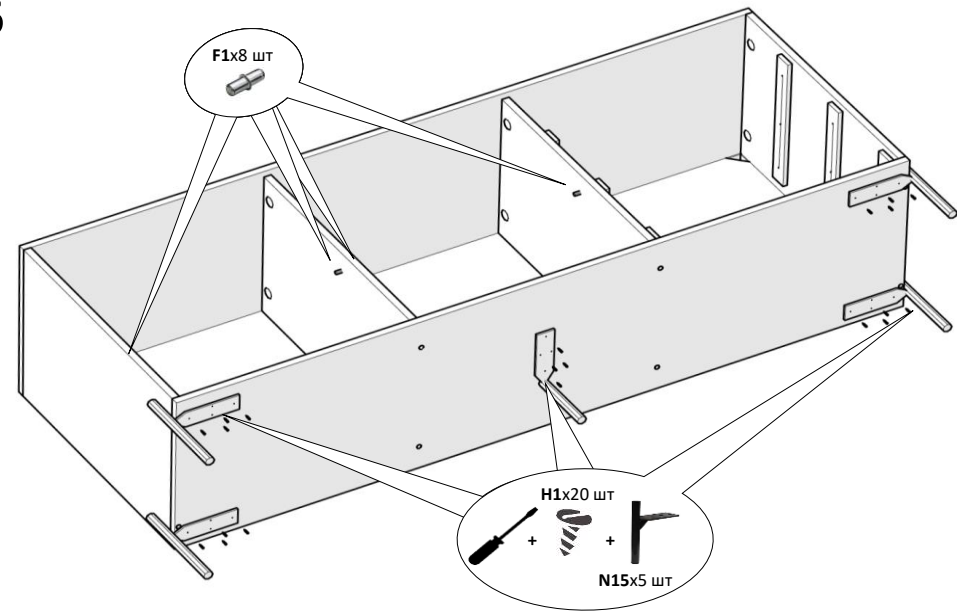
4



5



6



7

