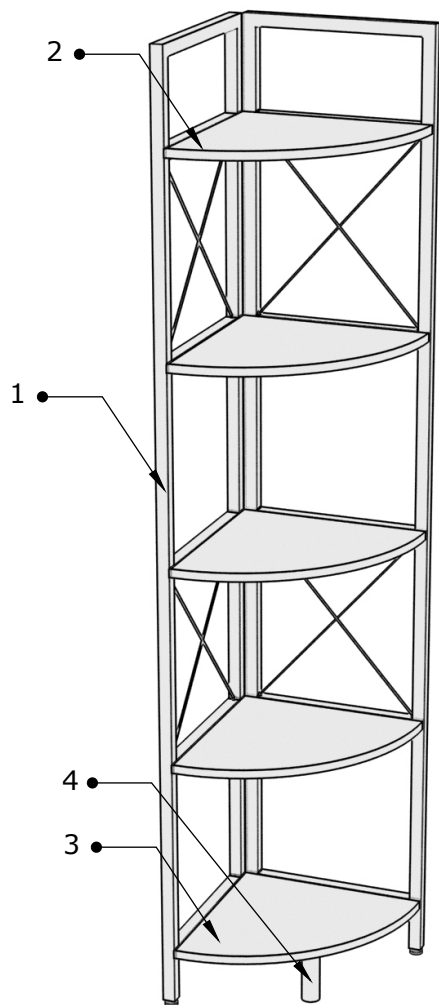


Стеллаж L-175



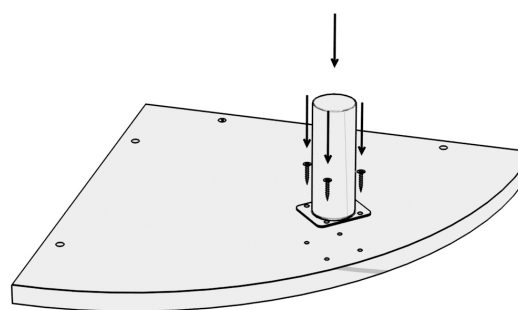
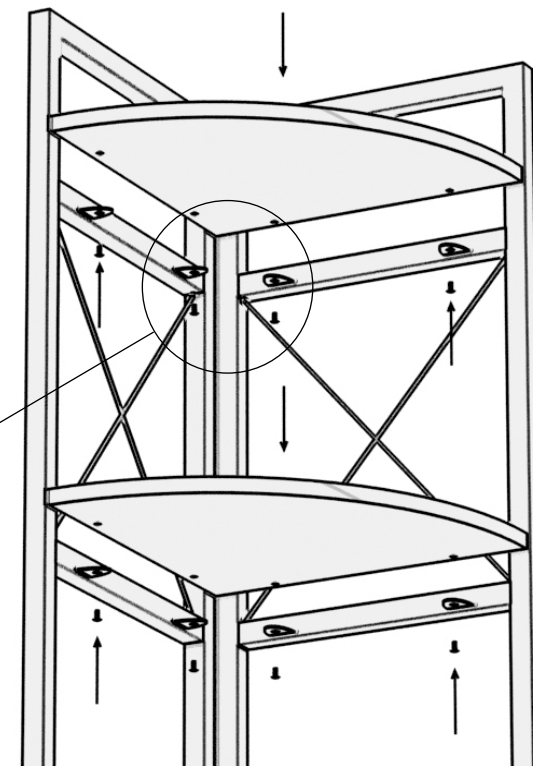
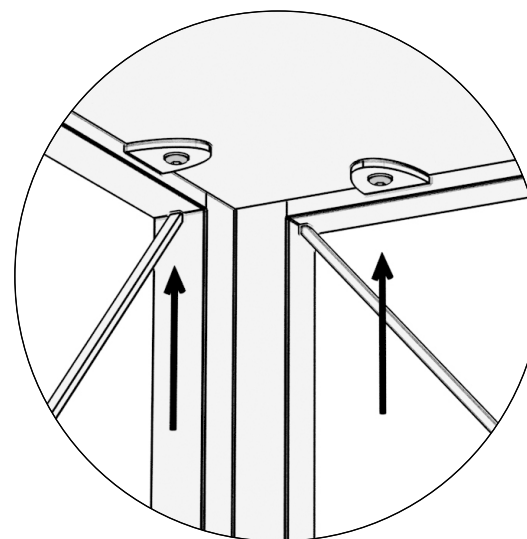
Детали

- 1. Боковая стойка - 2 шт.
- 2. Полка - 4 шт.
- 3. Нижняя полка - 1 шт.
- 4. Ножка Н-100, D-40 - 1 шт.

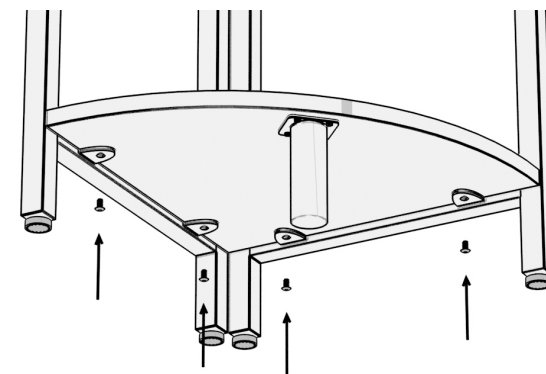
Фурнитура

- Винт М6*12 - 20 шт.
- Саморез - 3,5*16 - 4 шт.
- Шестигранник 4 мм - 1 шт.

Крепим полки к боковым стойкам винтами М6*12.



Прикручиваем саморезами 3,5*16 ножку к нижней полке.



Крепим нижнюю полку к стойкам винтами М6*12.