

Обеденный стол Титан

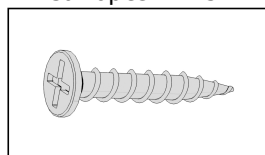
Спецификация

1	Столешница	1
2	Опора боковая	2

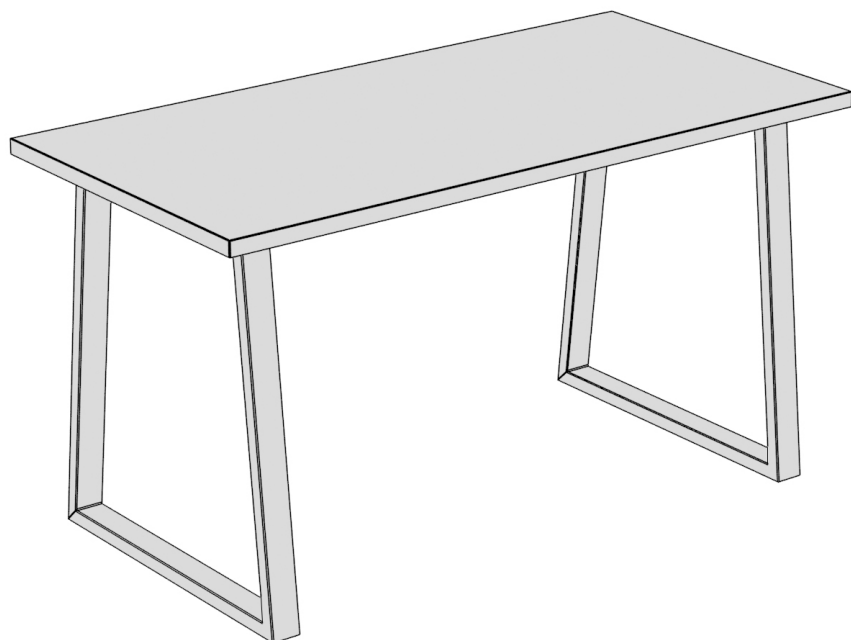
Список фурнитуры

1	Саморез 4*25	24
2	Войлочная наклейка	4

Саморез 4*25

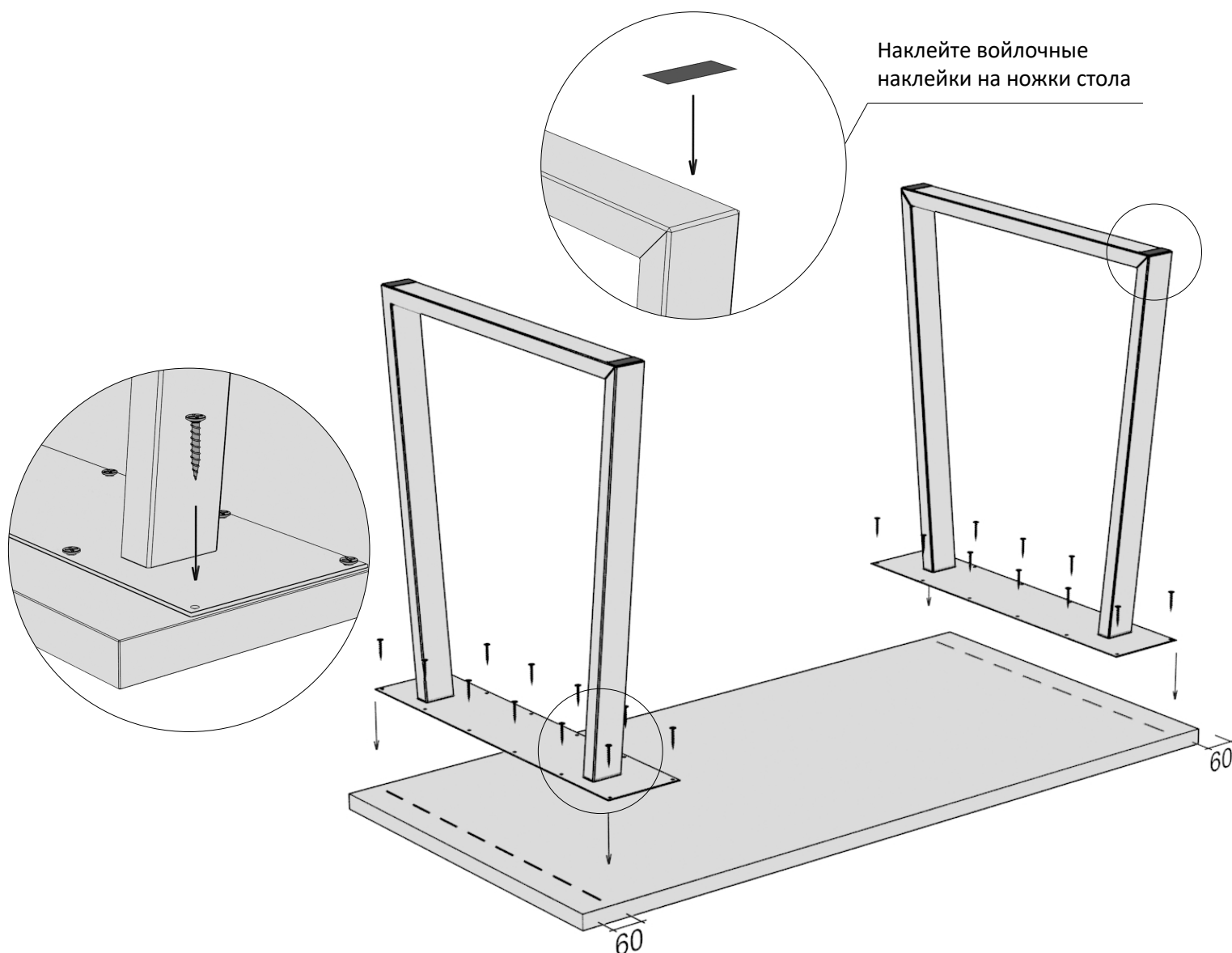


Войлочная наклейка



Распакуйте и проверьте комплектность изделия: количество деталей и крепежа должно соответствовать спецификации. Если всё на месте приступайте к сборке.

Для сборки вам понадобится: крестовая отвертка и рулетка.



Соедините столешницу с боковыми ножками. Отмеряйте от края стола 60 мм. Прикрутите ножки саморезами 4*25