

Эксплуатационное назначение данного изделия – рабочее кресло для офисов.

Хранить и использовать в закрытых помещениях при t от 0 до +40°С, и относительной влажности воздуха от 45 до 70%. Если кресло переносится с холода в теплое помещение, то перед сборкой или эксплуатацией дать нагреться. При соблюдении условий хранения и эксплуатации срок службы кресла может достигать 10 лет. Срок гарантии - 2 года. Увеличенный срок гарантии не распространяется на повреждения обивочного материала, разрывы и порезы ППУ во время эксплуатации. Максимально допустимая нагрузка - 130 кг.

АО "Новый Стиль"
88, шоссе Григоровское,
г. Харьков, 61020, Украина
www.nowystyl.com.ua

Отдел дистрибуции в Украине:
тел.: +38 (057) 752 27 10
факс.: +38 (057) 752 27 27
Call- Center: +38 (057) 752 27 77
ukraine@nowystyl.com.ua

Отдел экспортных продаж:
тел.: +38 (057) 752 27 40
факс.: +38 (057) 752 27 27
export@nowystyl.com.ua

Служба по работе с клиентами:
customer_service@nowystyl.com.ua

ИНСТРУКЦИЯ ПО СБОРКЕ И ЭКСПЛУАТАЦИИ

До начала сборки убедитесь в наличии всех необходимых комплектующих.



- | | |
|--|---|
| <input type="checkbox"/> Рама - 1 шт. | <input type="checkbox"/> Винт M6x16 - 8 шт. |
| <input type="checkbox"/> Подлокотник - 2 шт. | <input type="checkbox"/> Винт M6x20 - 6 шт. |
| <input type="checkbox"/> Спинка - 1 шт. | |
| <input type="checkbox"/> Сиденье - 1 шт. | |

СБОРКА

ВНИМАНИЕ! Сборку производить строго по инструкции.

1. Собрать спинку с сиденьем и подлокотниками: сначала пристыковать подлокотники к сиденью и наживить винтами M6x20, затем пристыковать спинку к подлокотникам и наживить винтами M6x16, затянуть все резьбовые соединения.
2. Установить сиденье со спинкой на раму, закрепить при помощи винтов M6x16 и затянуть.

РЕКОМЕНДАЦИИ ПО ЭКСПЛУАТАЦИИ

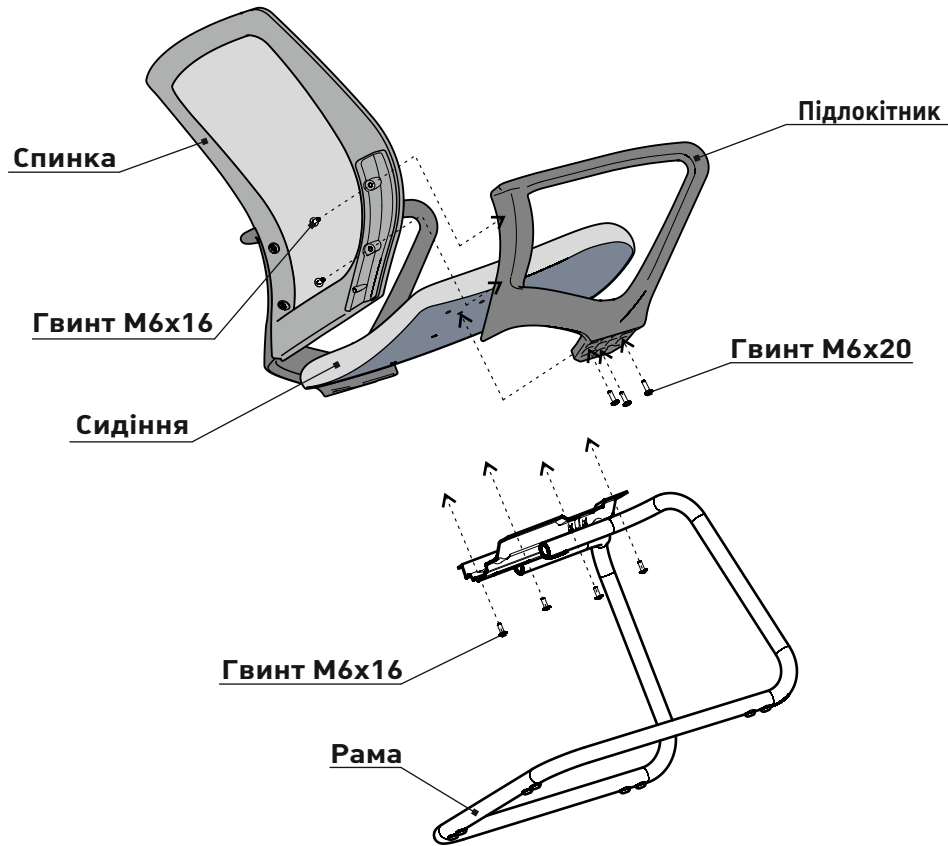
Следует избегать мест возникновения высокой температуры или влажности, а также длительного воздействия прямых солнечных лучей. НЕ ДОПУСКАЙТЕ чтобы кресло намокало. Высокая влажность повреждает обивки, они теряют упругость, прочность, цвет. Ухудшается коррозионная стойкость металлических частей. НЕ УСТАНАВЛИВАЙТЕ на кресло или рядом с ним горячие предметы или источники открытого огня. От высокой температуры может покоробиться или расплавиться пластик, потерять свои свойства обивочный материал, произойти возгорание.

Осмотр – проводите осмотр кресла как минимум один раз в три месяца, убеждаясь в том, что все соединения плотно затянуты.

Кожаные (виниловые) обивки – для удаления загрязнений пользуйтесь тщательно отжатой влажной мягкой тканью. Для трудно выводимых пятен используйте специальные пятновыводители для кожаных и виниловых материалов согласно инструкции производителя.

Тканевые обивки – рекомендована регулярная чистка пылесосом. Для трудно выводимых пятен используйте специальные пятновыводители для тканей согласно инструкции производителя.

Хромированные стальные и полированные алюминиевые поверхности – следует протирать мягкой тканью, рекомендуется использовать специальные бытовые полироли для ухода за такого вида металлическими поверхностями.



Експлуатаційне призначення цього виробу – робоче крісло для офісів.

Зберігати та використовувати в закритих приміщеннях при t від 0 до +40°C, та відносній вологості повітря від 45 до 70%. Якщо крісло переноситься з холоду в тепле приміщення, то перед складанням чи експлуатацією дати нагрітись. При дотриманні умов експлуатації термін служби крісла може досягати 10 років. Строк гарантії - 2 роки. Збільшений строк гарантії не поширюється на пошкодження оббивного матеріалу, розриви і порізи ППУ під час експлуатації. Максимально допустиме навантаження - 130 кг.

ІНСТРУКЦІЯ ЗІ СКЛАДАННЯ ТА ЕКСПЛУАТАЦІЇ
Перед початком складання переконайтесь в наявності всіх необхідних комплектуючих.



- Рама - 1 шт.
- Підлокітник - 2 шт.
- Спинка - 1 шт.
- Сидіння - 1 шт.

- Гвинт М6х16 - 8 шт.
- Гвинт М6х20 - 6 шт.

СКЛАДАННЯ

УВАГА! Складання проводити згідно з інструкцією.

1.Зібрати спинку з сидінням і підлокітниками: спочатку пристикувати підлокітники до сидіння та наживити гвинтами М6х20, потім пристикувати спинку до підлокітників та наживити гвинтами М6х16, затягнути всі з'єднання.

2. Встановити сидіння зі спинкою на раму, закріпити за допомогою гвинтів М6х16 та затягнути.

РЕКОМЕНДАЦІЇ З ЕКСПЛУАТАЦІЇ

Слід уникати місць виникнення високої температури або вологості, а також тривалої дії прямих сонячних променів. НЕ ДОПУСКАЙТЕ щоб крісло намокло. Висока вологість пошкоджує оббивки, вони втрачають пружність, міцність, колір. Погіршується корозійна стійкість металевих частин. НЕ ВСТАНОВЛЮЙТЕ на крісло або поряд з ним гарячі предмети або джерела відкритого вогню. Від високої температури може покоровитись або розплавитись пластик, втратити свої властивості матеріал оббивки, виникнути загорання.

Огляд – проводьте огляд крісла не рідше одного разу в три місяці, переконаючись у тому, що всі з'єднання щільно затягнені.

Шкіряні оббивки (оббивки зі штучної шкіри) – для видалення забруднень користуйтеся ретельно віджатою вологою м'якою тканиною. При необхідності використовуйте спеціальні засоби видалення плям зі шкіряних матеріалів у відповідності з їх інструкцією застосування.

Оббивки з тканини – рекомендоване регулярне чищення пилососом. При необхідності використовуйте спеціальні засоби видалення плям з тканин у відповідності з їх інструкцією застосування.

Хромовані сталеві та поліровані алюмінієві поверхні – слід протирати м'якою тканиною, рекомендується використовувати спеціальні побутові поліролі для догляду за такого типу металевими поверхнями.