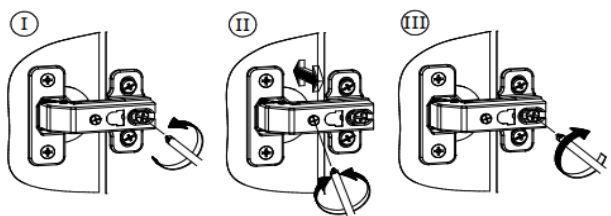
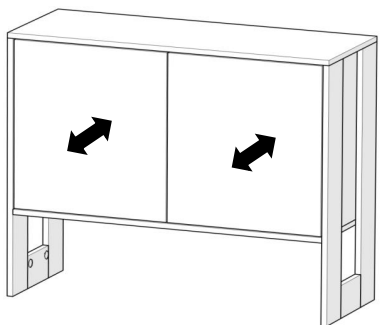
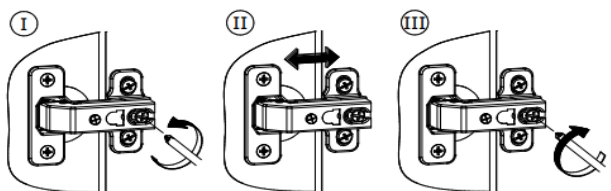
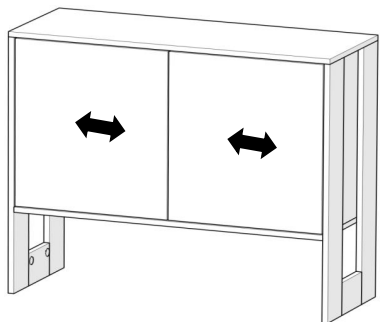
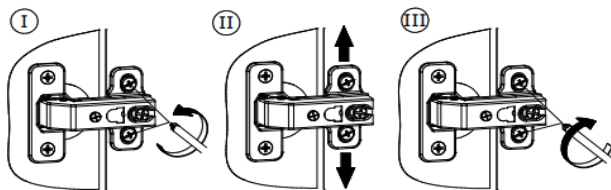
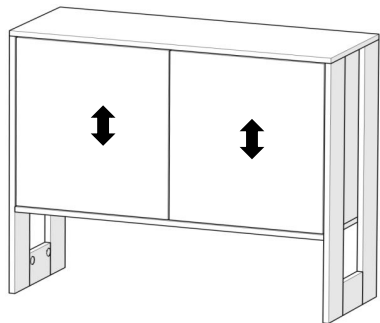


13

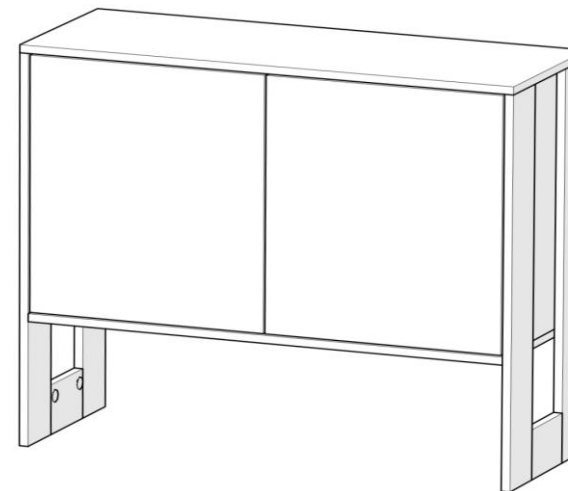


Закріпити комод до стіни, використовуючи фурнітуру, яка знаходиться у комплекті У3, U2, Н1, Н8

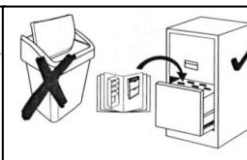
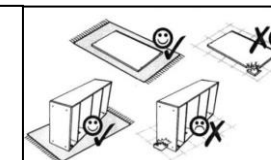
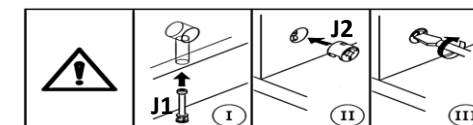
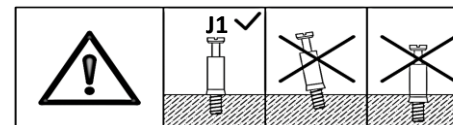


"Нобу" Комод - 1

900x340x800 мм

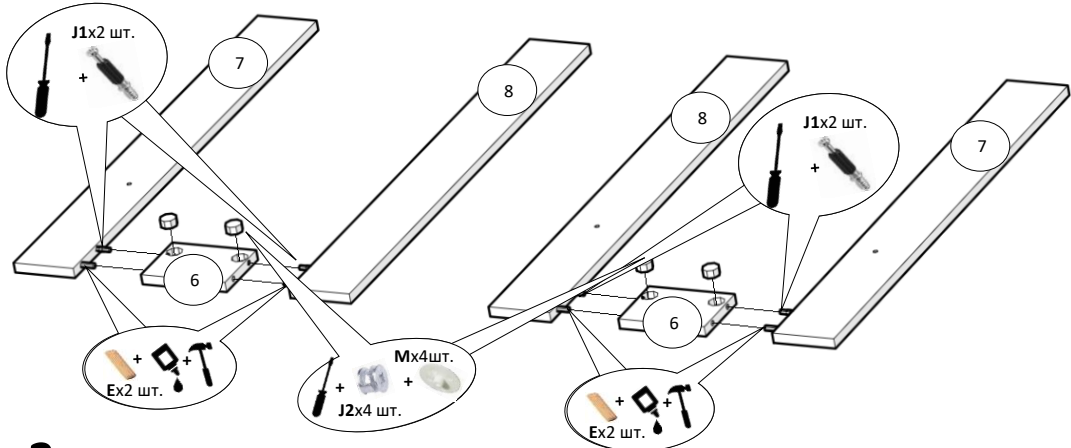


№	Довжина,мм	Ширина,мм	К-сть, шт	Товщина,мм	Матеріал
1	835	302	1	16	ЛДСП
2	901	340	1	16	ЛДСП
3	518	321	2	16	ЛДСП
4	867	340	1	16	ЛДСП
5	430	512	2	16	ЛДСП
6	140	100	2	16	ЛДСП
7	784	100	2	16	ЛДСП
8	784	100	2	16	ЛДСП
9	533	424	2	16	ДВП
10	517	14	1	6	Пластик

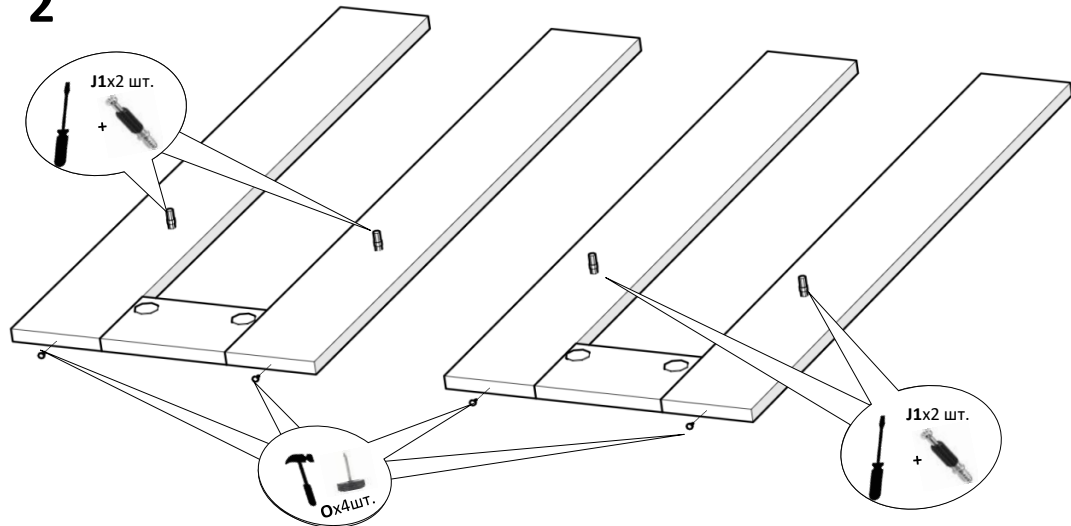


- Bx1 шт.** 
- Cx8 шт.**  6,4x50 мм
- D2x8 шт.** 
- Eх16 шт.**  8x30 мм
- Ox4 шт.** 
- U2x2шт.**  6x50 мм
- Y3x2 шт.** 
- H1x14 шт.**  3,5x16 мм
- H2x8 шт.**  4x30 мм
- H8x2 шт.**  4x50 мм
- Gx8 шт.**  6,3x13 мм
- J1x12 шт.**  штифт
- J2x12 шт.**  ексцентрик
- Mx8 шт.** 
- V1x4 шт.**  накладна
- S2x8 шт.**  стабілізатор RV8
- X4x2шт.**  push to open

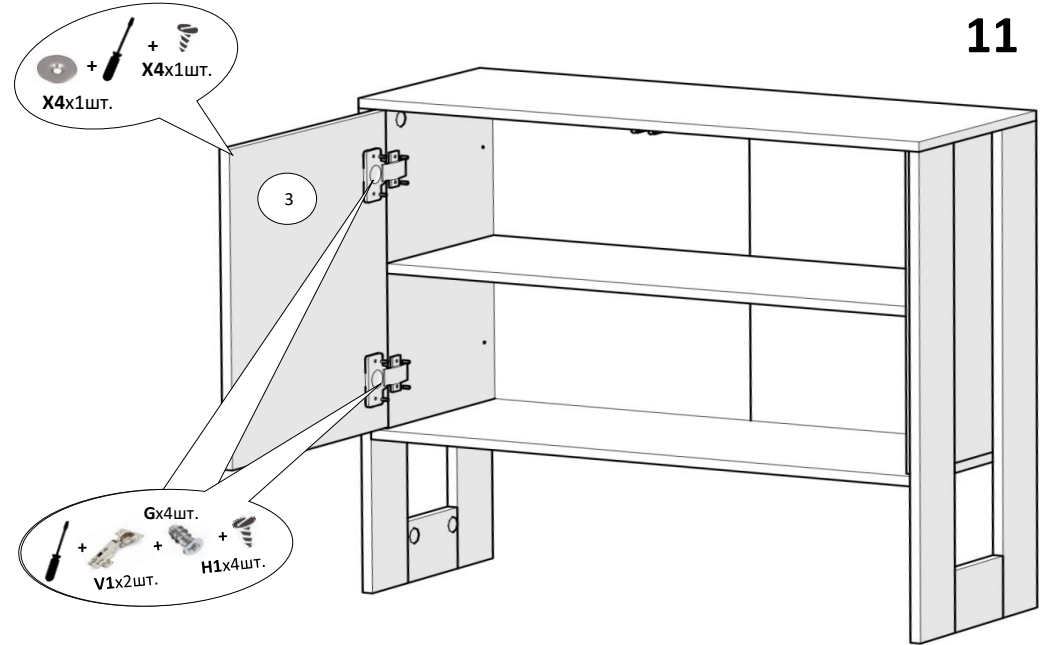
1



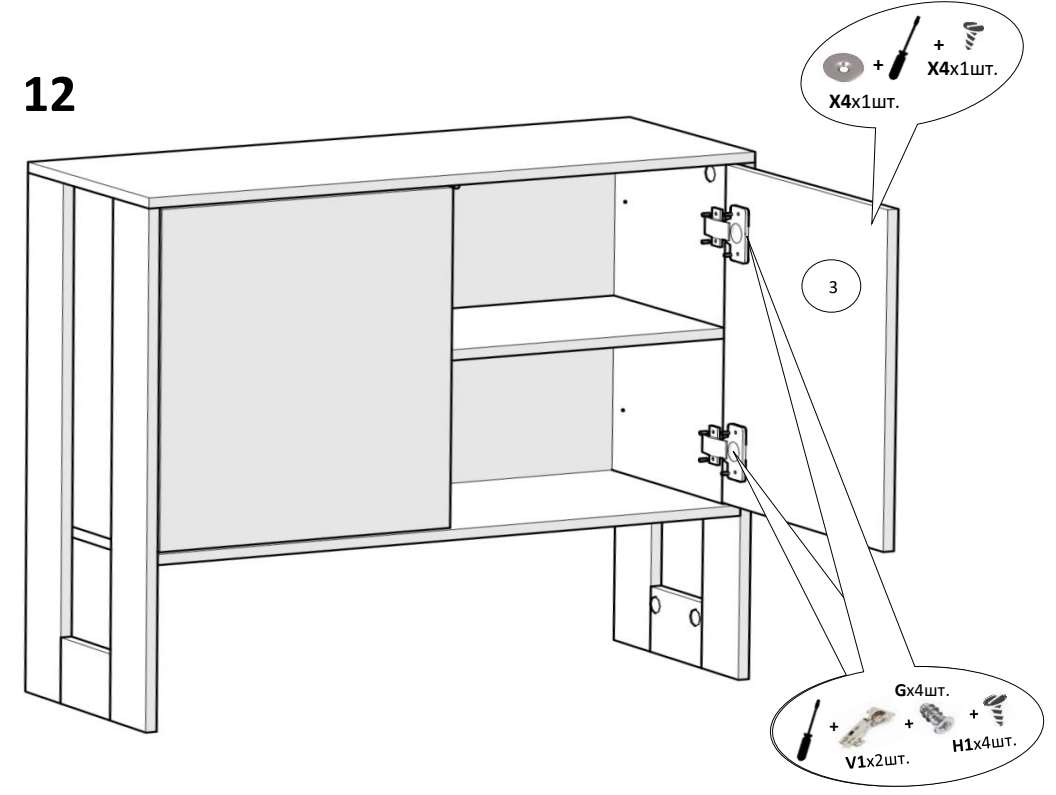
2



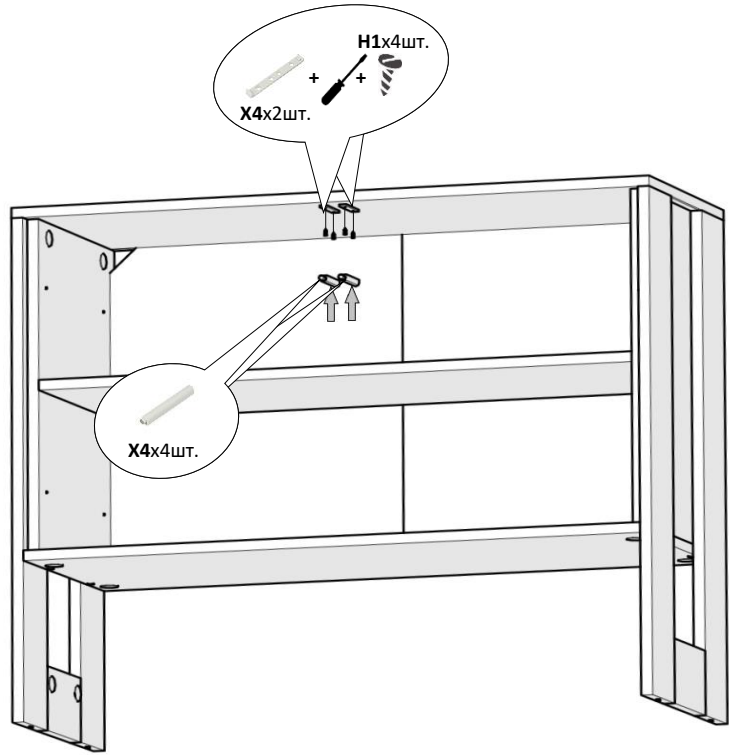
11



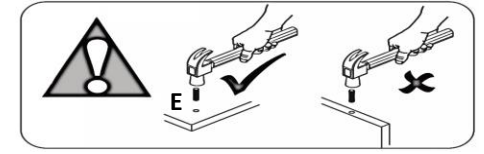
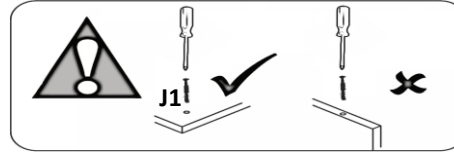
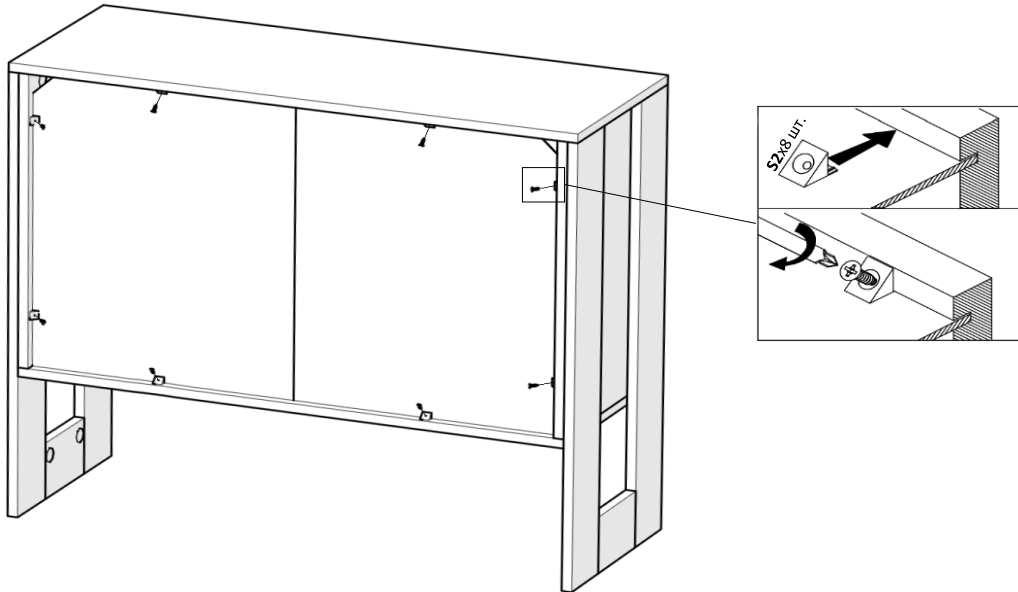
12



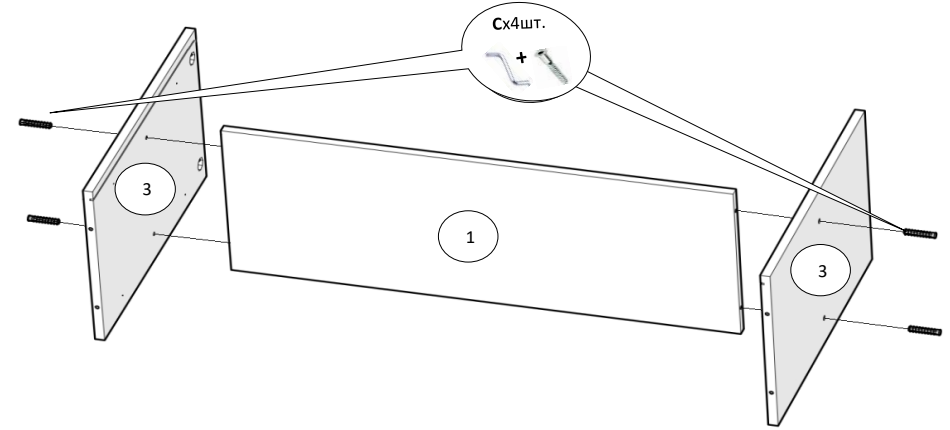
9



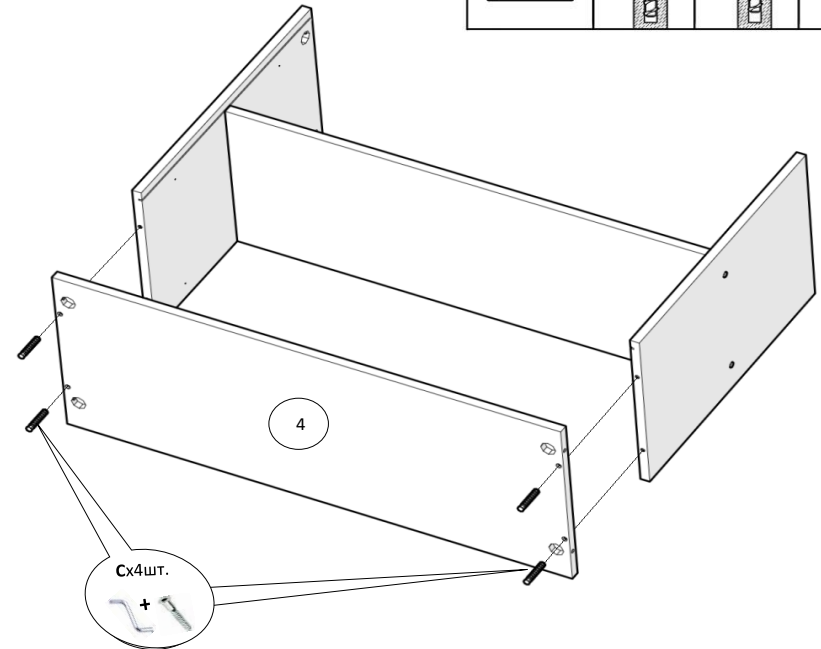
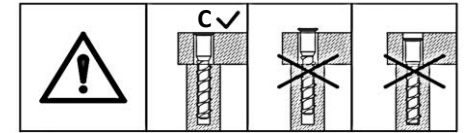
10




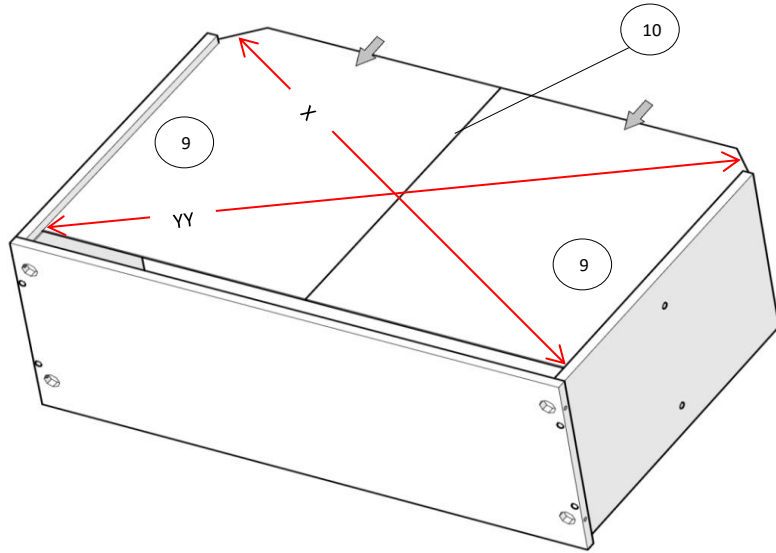
3



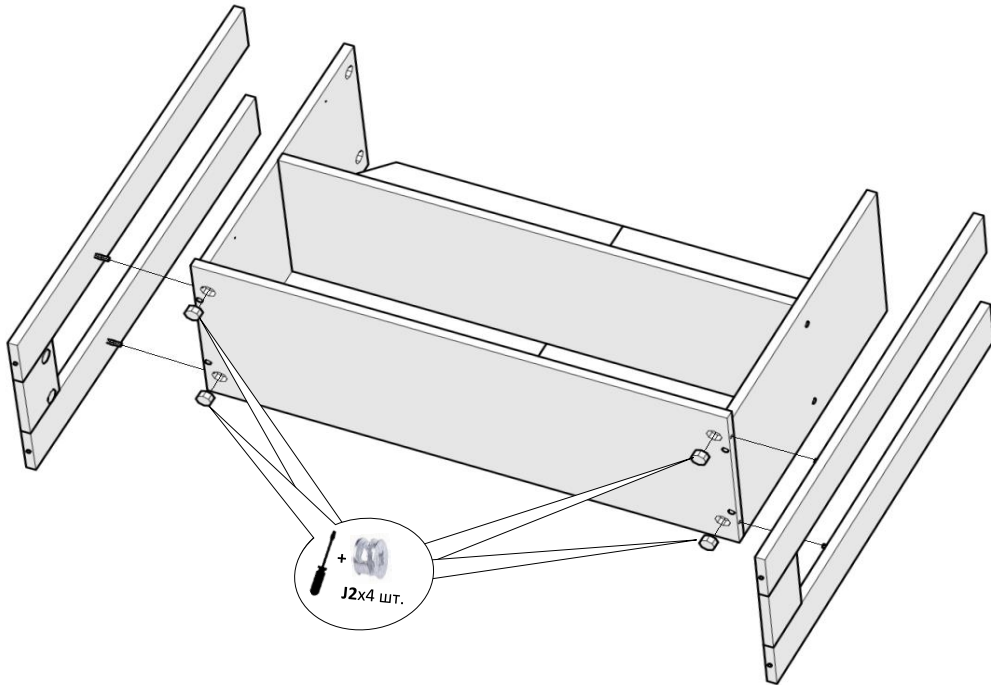
4



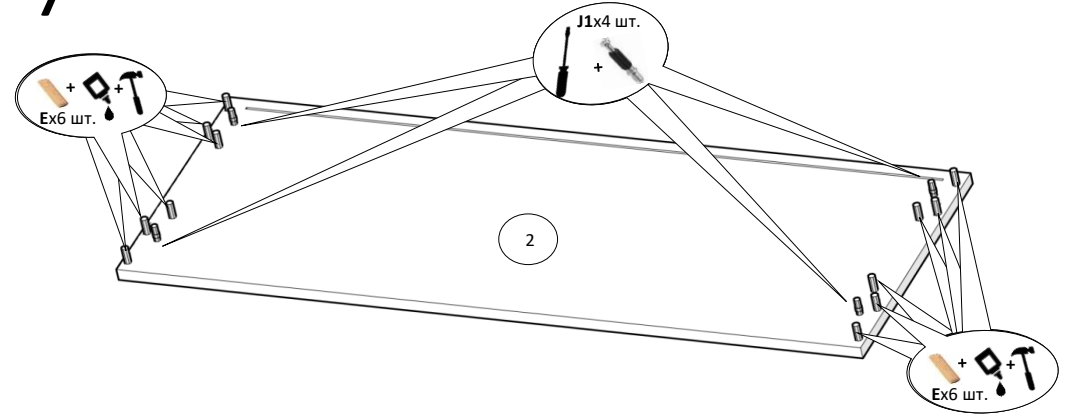
5  $XX=YY\cong 90^\circ$



6



7



8

