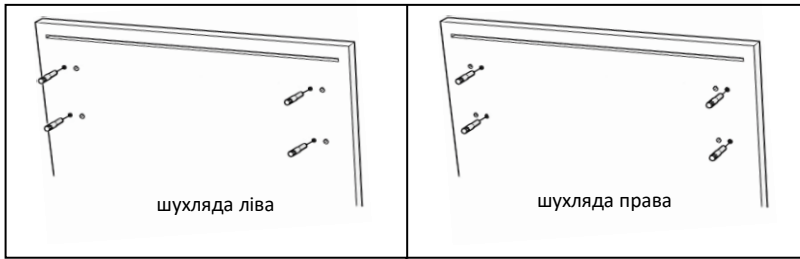
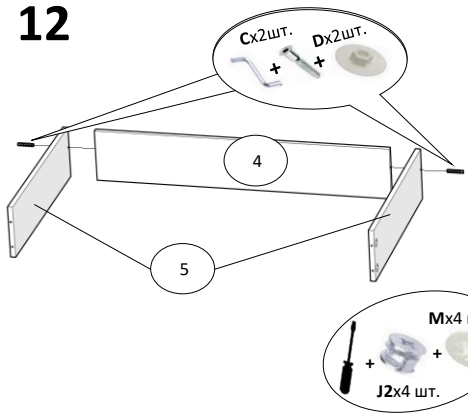


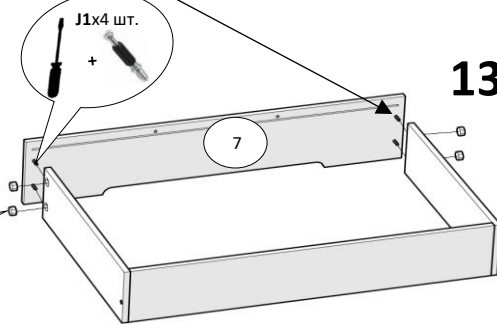
Збірку виконати 1-єї шухляди на ліву сторону та 1-єї шухляди на праву сторону



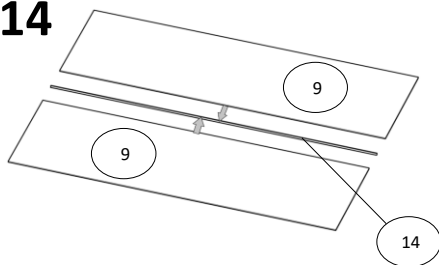
12



13

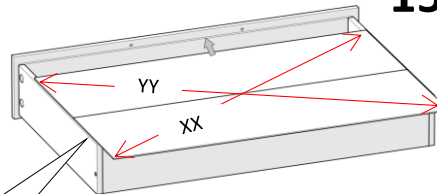


14

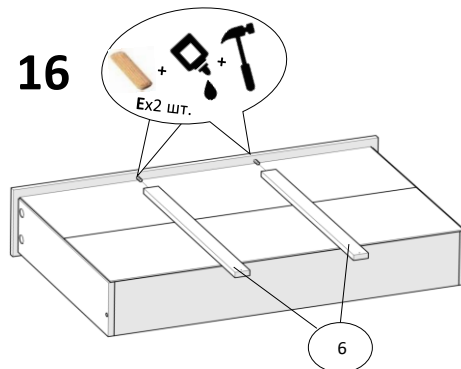


! $XX=YY \cong 90^\circ$

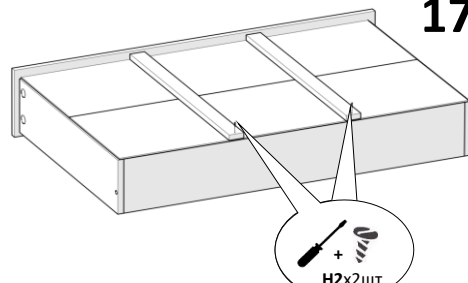
15



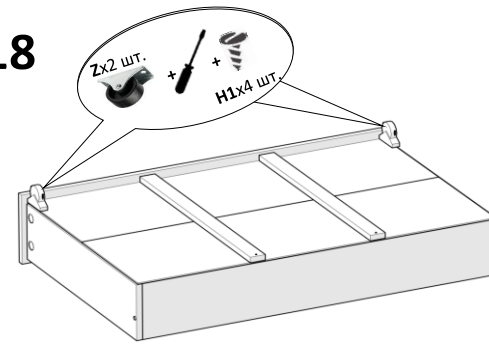
16



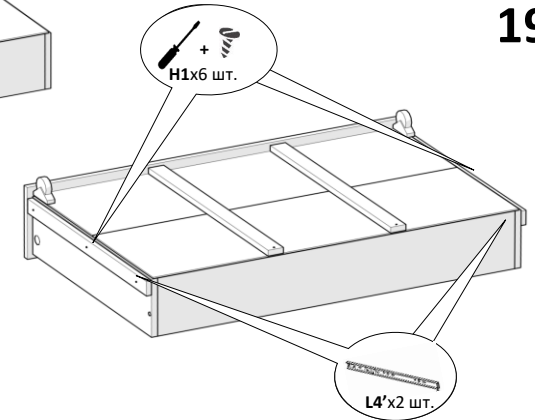
17



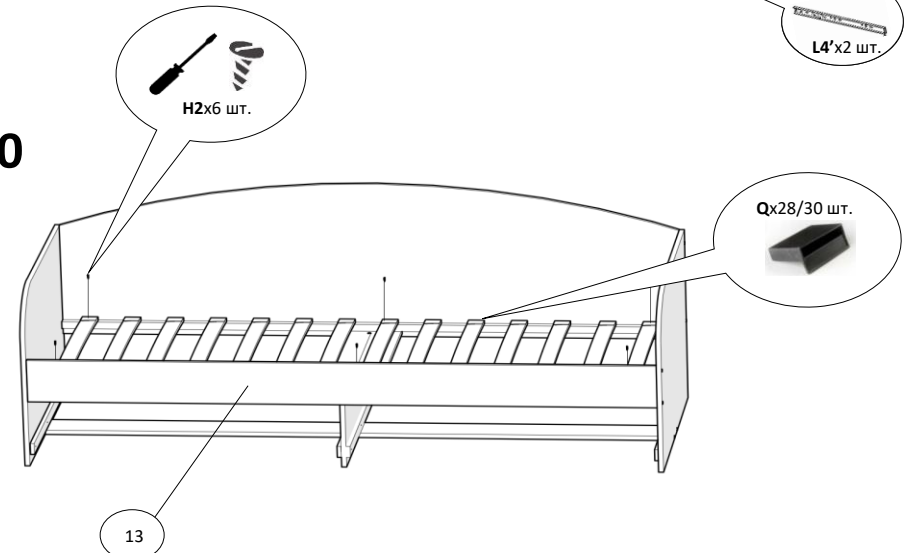
18



19



20



21

