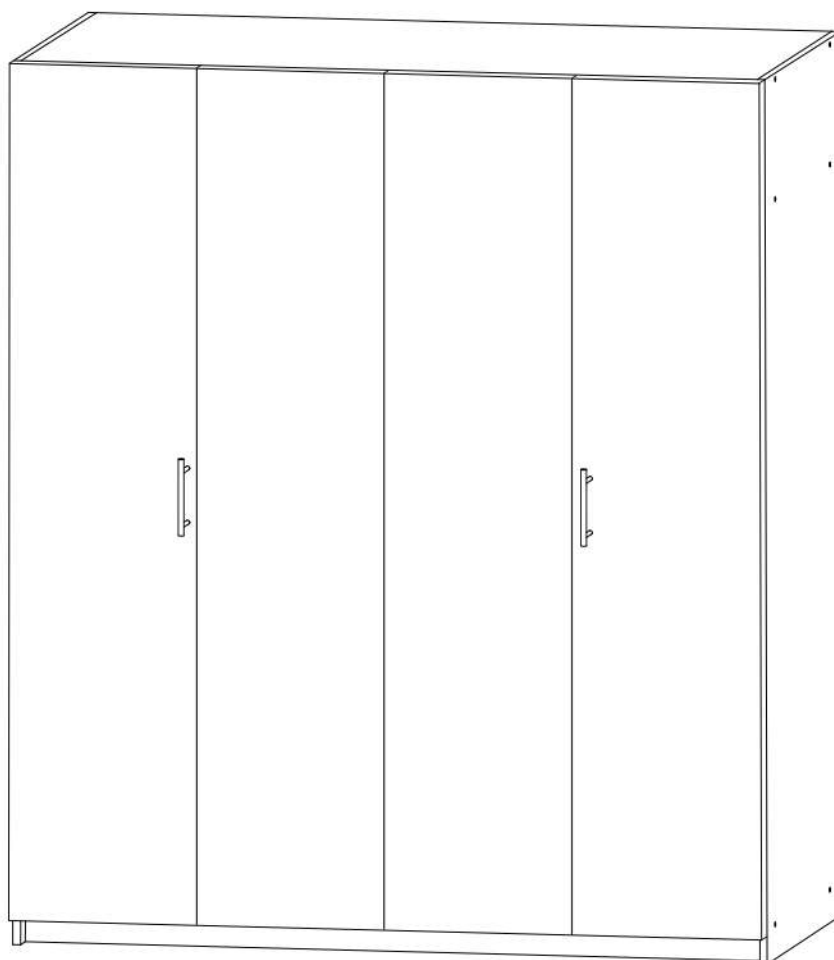


Шафа Norman 2200x2000x540 мм

ІНСТРУКЦІЯ ЗІ СКЛАДАННЯ



Розміри
Висота: 2200 мм
Ширина: 2000 мм
Глибина: 540 мм



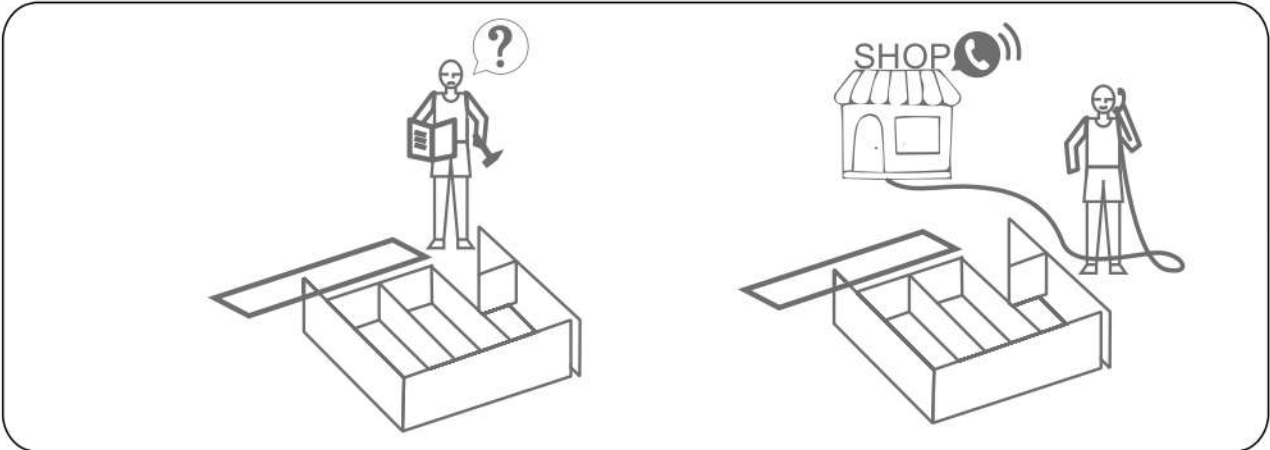
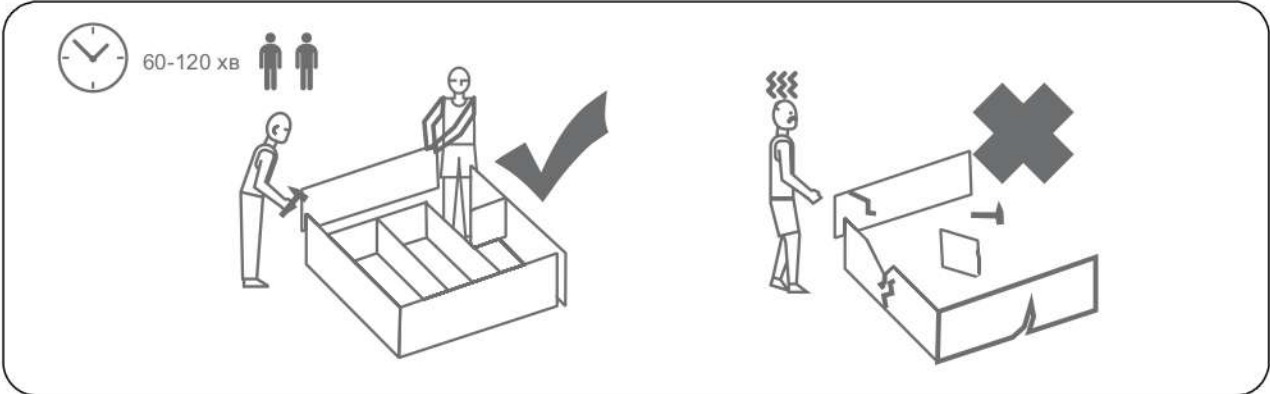
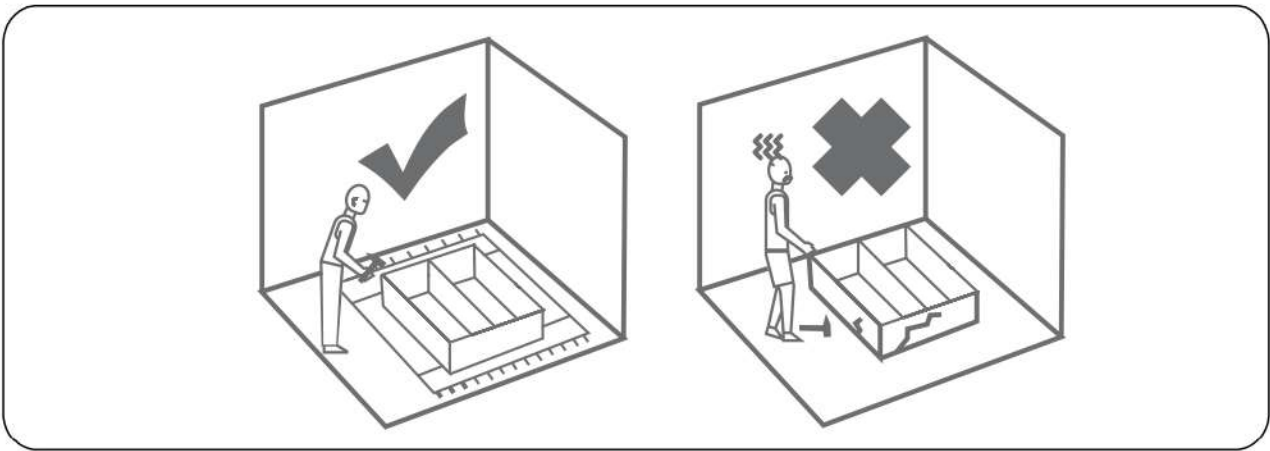
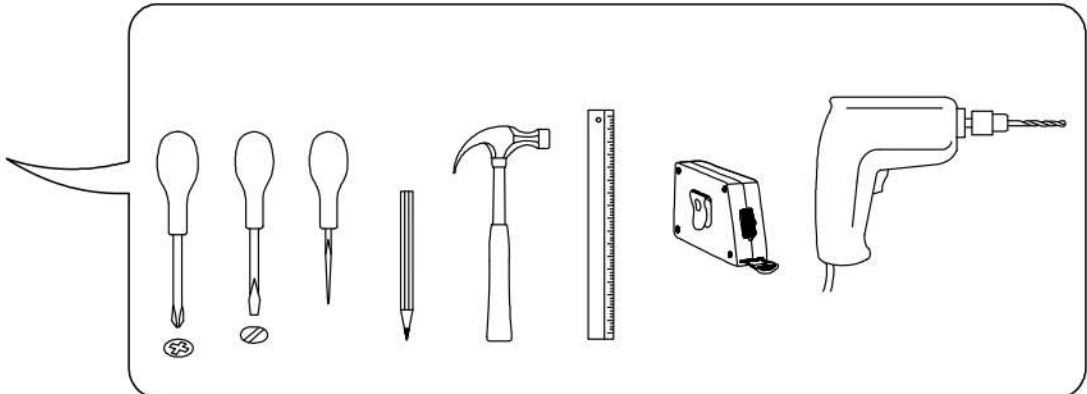
ПРИМІТКА!

Відносно всіх питань і рекламцій до цього виробу звертайтеся за місцем покупки даного товару.

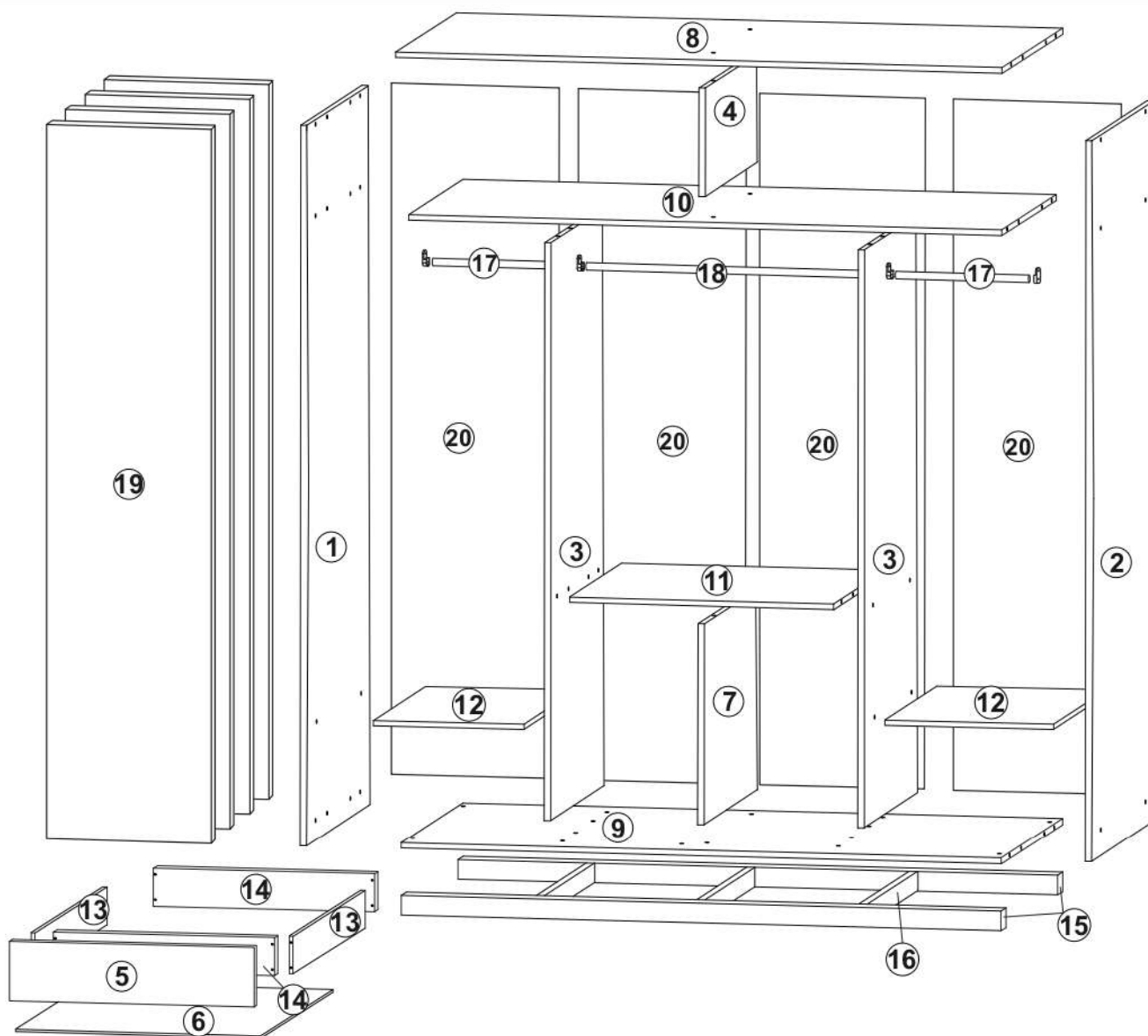


ПРАВИЛА ВИКОРИСТАННЯ ТА ДОГЛЯДУ ЗА МЕБЛЯМИ

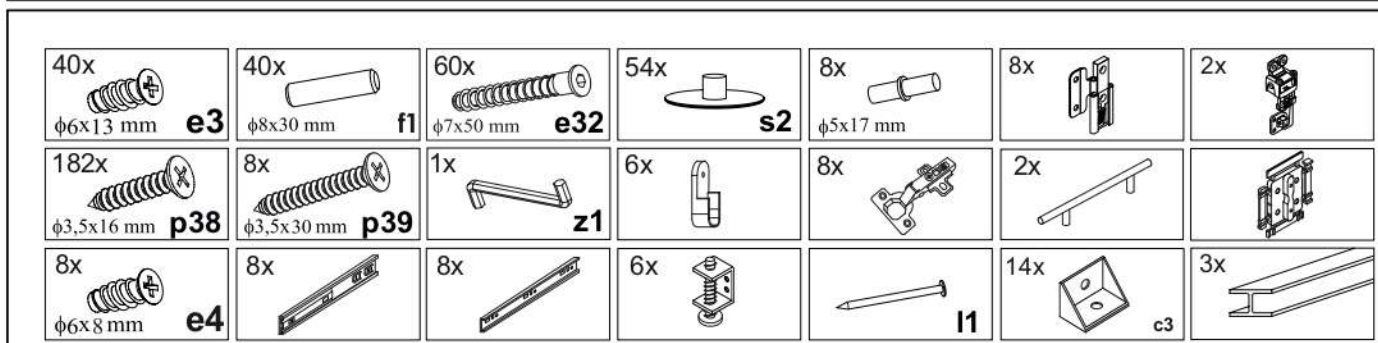
1. Використовуйте меблі тільки в сухих приміщеннях, захищених від впливу погодних умов.
2. Виконуйте установку за допомогою відповідних інструментів відповідно до даної інструкції зі складання.
3. Намагайтеся проводити збірку якомога ближче до місця використання.
4. Збірка корпусу здійснюється в горизонтальному положенні.
5. Перед переміщенням меблів переконайтеся, що вони не навантажені.
Увага: переміщення меблів може привести до її пошкодження.
При переміщенні тримайтеся тільки за вертикальні елементи, переміщуючи меблі за горизонтальні деталі ви можете зламати виріб.
6. Перевантаження меблів може привести до їх пошкодження.
7. Час від часу перевіряйте кріплення і правильність їх положення.
8. Протирайте поверхню меблів тільки добре віджатою вологою тканиною або ж паперовими рушниками. Не використовуйте хімічні засоби для очищення, крім спеціально для цього призначених.

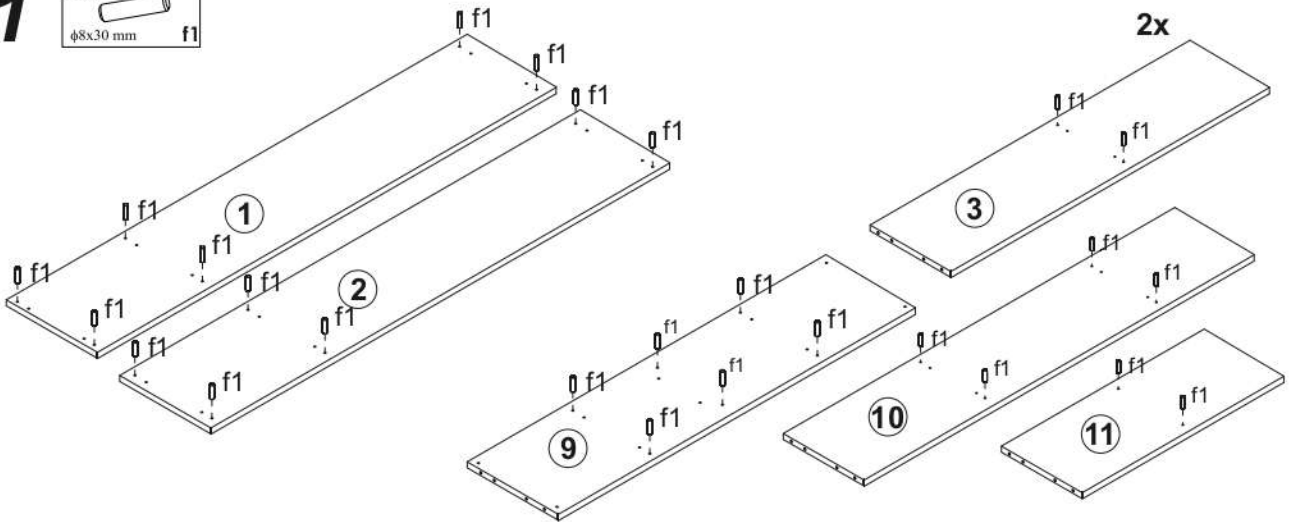
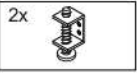
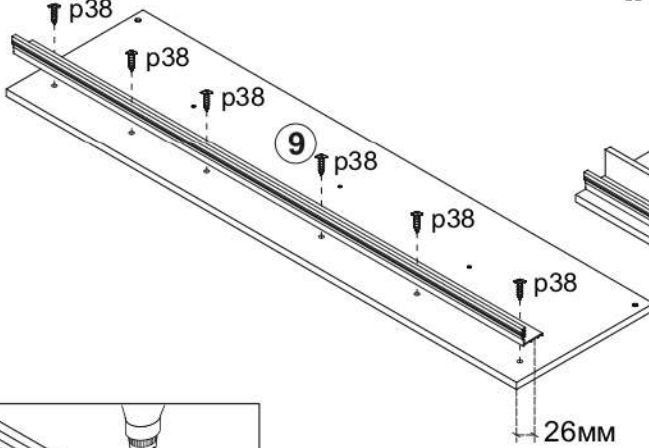
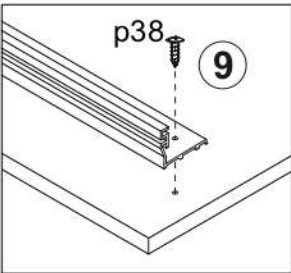
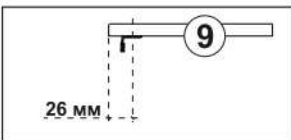
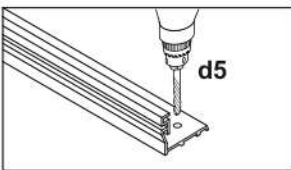
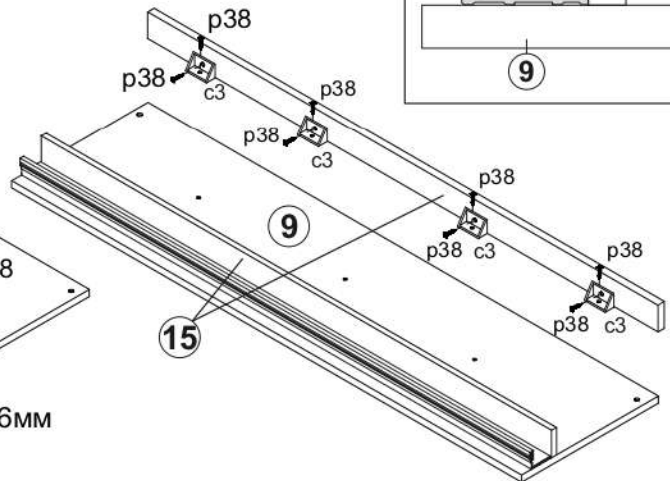
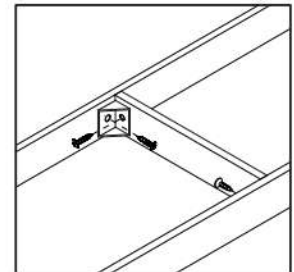
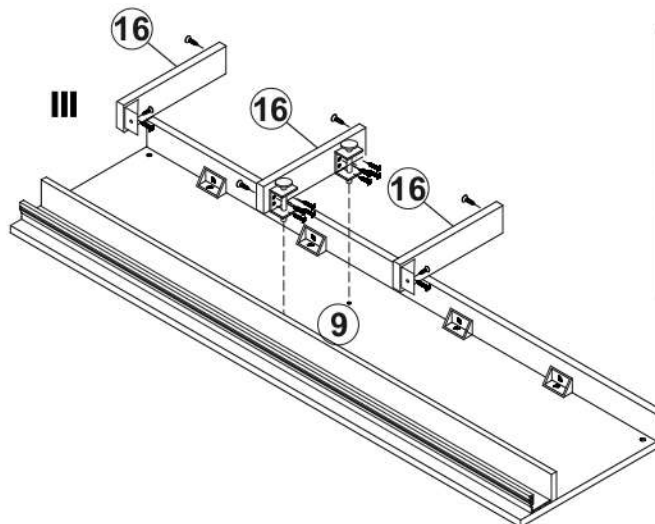


КОМПЛЕКТУЮЧІ

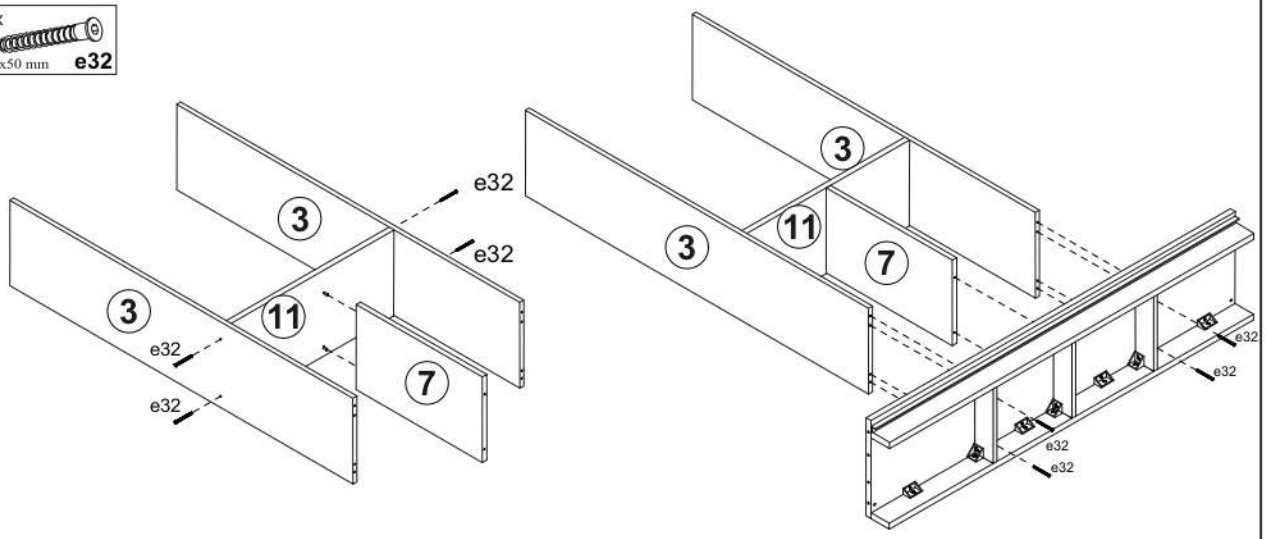


Номер	Назва	Розміри		№ уп.	к-сть	Номер	Назва	Розміри		№ уп.	к-сть
1	Л.СТІЙКА	2200	516	1/5	1	12	ПОЛКА	560	476	2/5	2
2	П.СТІЙКА	2200	516	1/5	1	13	Я.БІК	450	100	2/5	8
3	В.СТІЙКА	1662	480	1/5	2	14	Я.ЗВ'ЯЗОК	342	100	2/5	8
4	В.В.СТІЙКА	380	476	1/5	1	15	ЦОКОЛЬ 1	1968	110	2/5	2
5	Я.ФАСАД	140	396	1/5	4	16	ЦОКОЛЬ 2	400	110	2/5	3
6	Я.ДНО	446	370	4/5	4	17	ШТАНГА	554		5/5	2
7	В.М.СТІЙКА	656	476	2/5	1	18	ШТАНГА	810		5/5	1
8	ДАХ	1968	516	2/5	1	19	ФАСАД	2168	496	3,4/5	4
9	ДНО	1968	516	2/5	1	20	З.СТІНКА	2086	498	4/5	4
10	П.ПОЛКА	1968	484	2/5	1						
11	В.ПОЛКА	816	476	2/5	1						

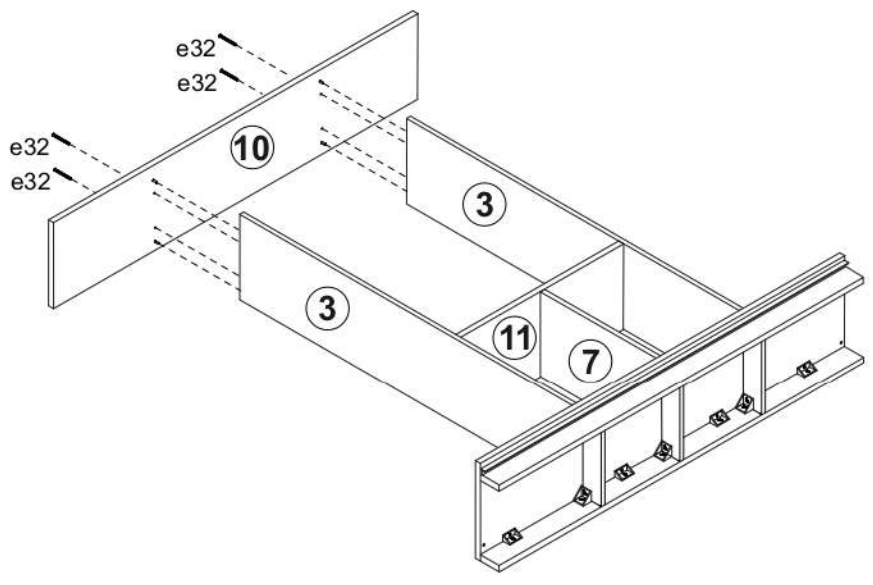


1**2****I****II****III**

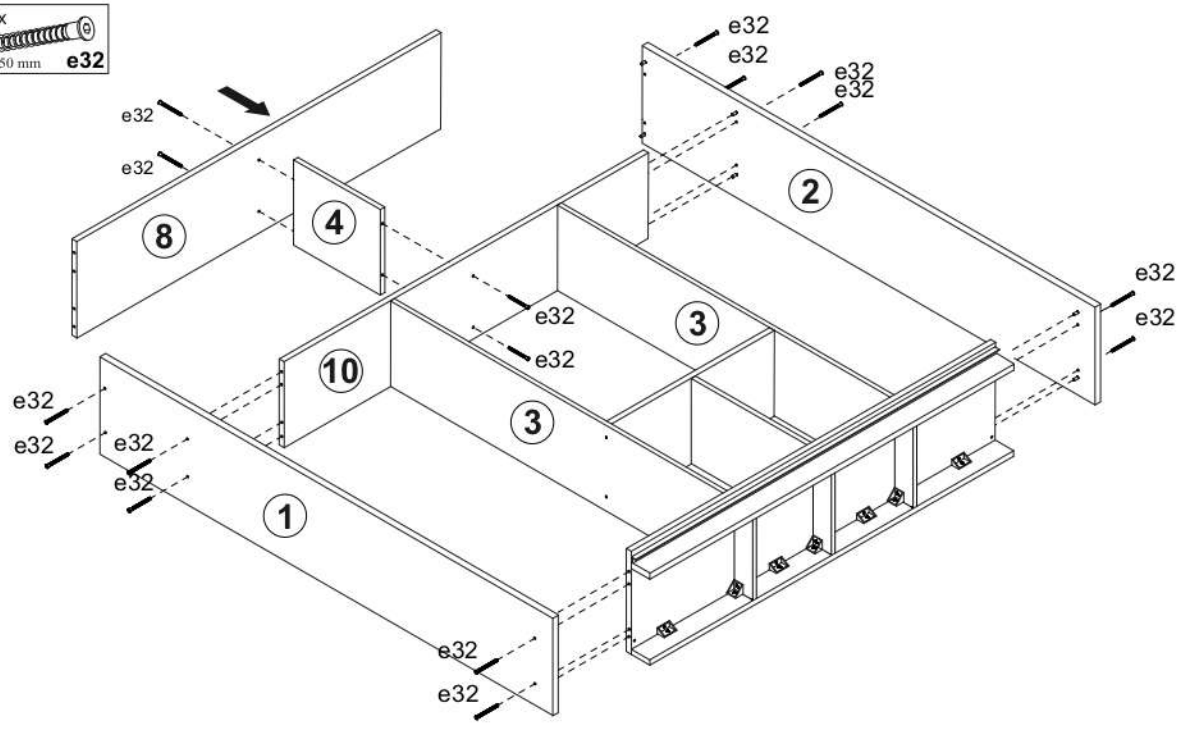
3

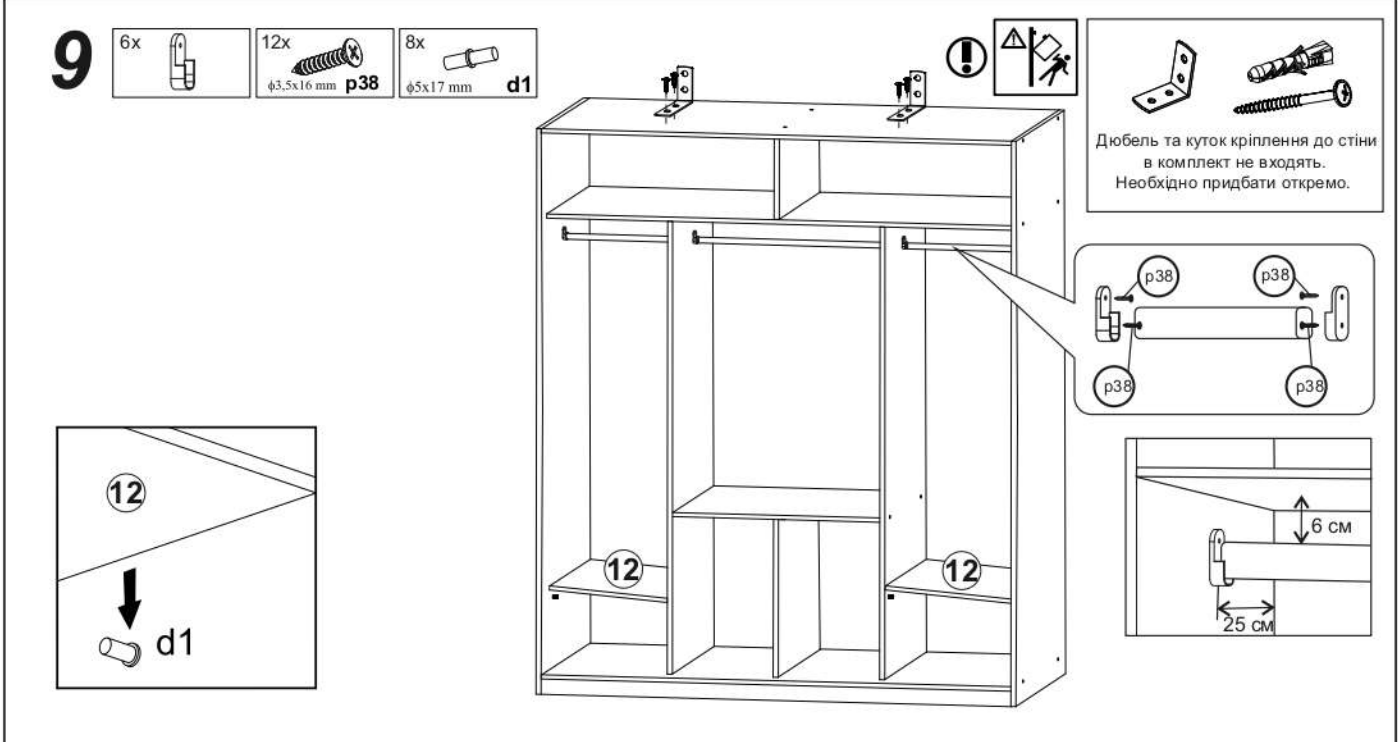
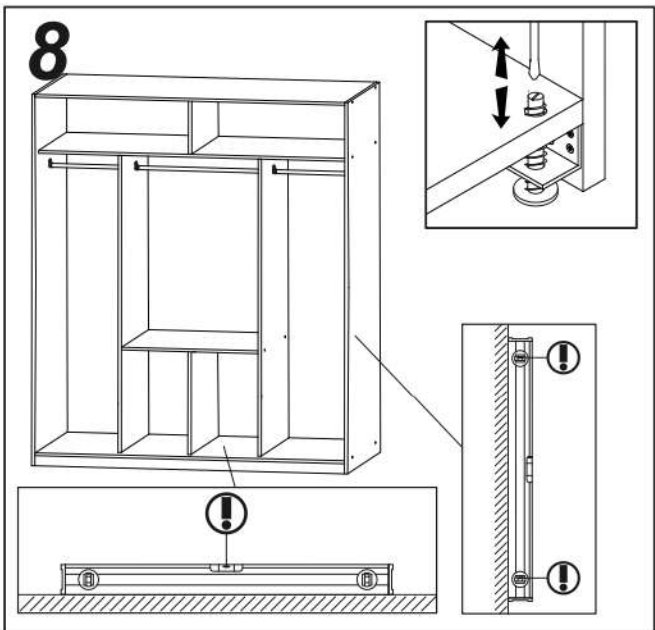
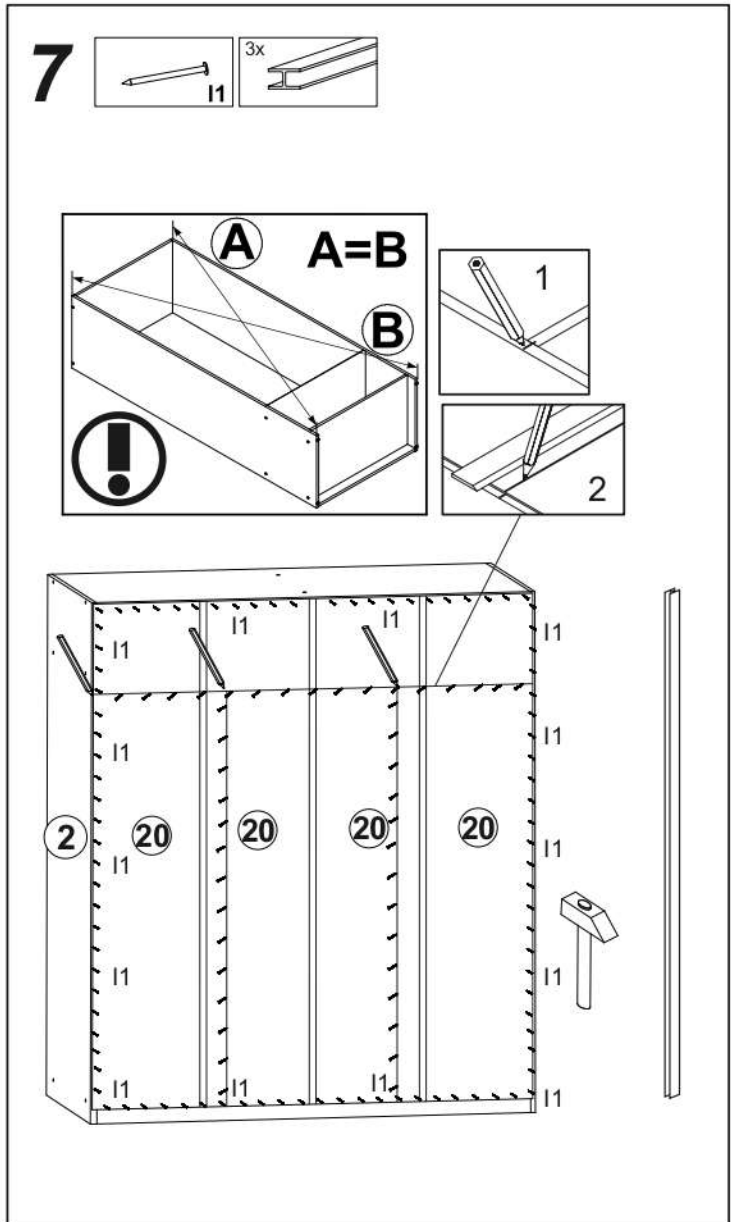
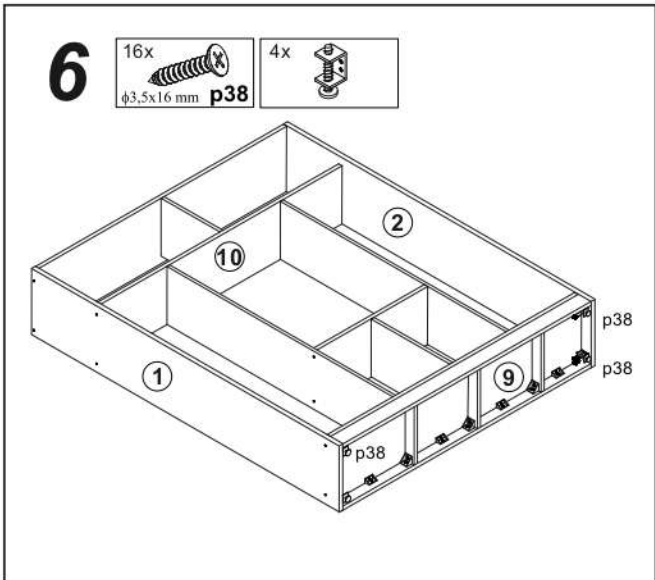


4

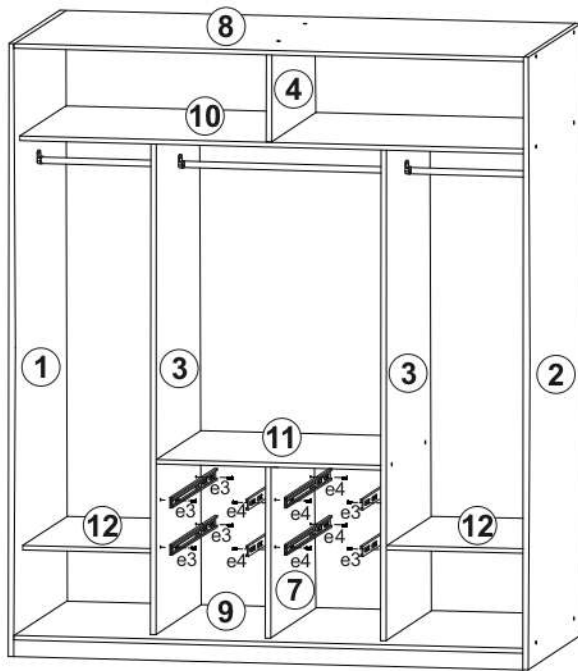


5

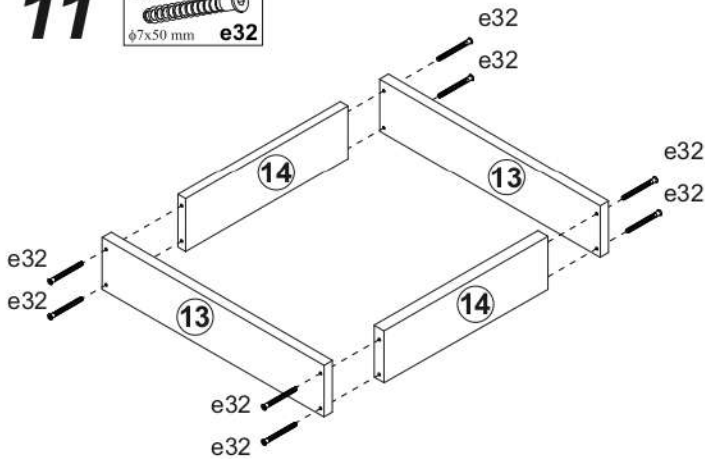




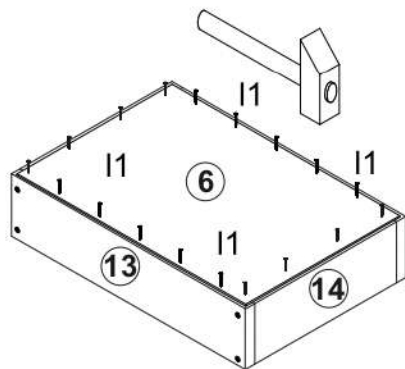
10



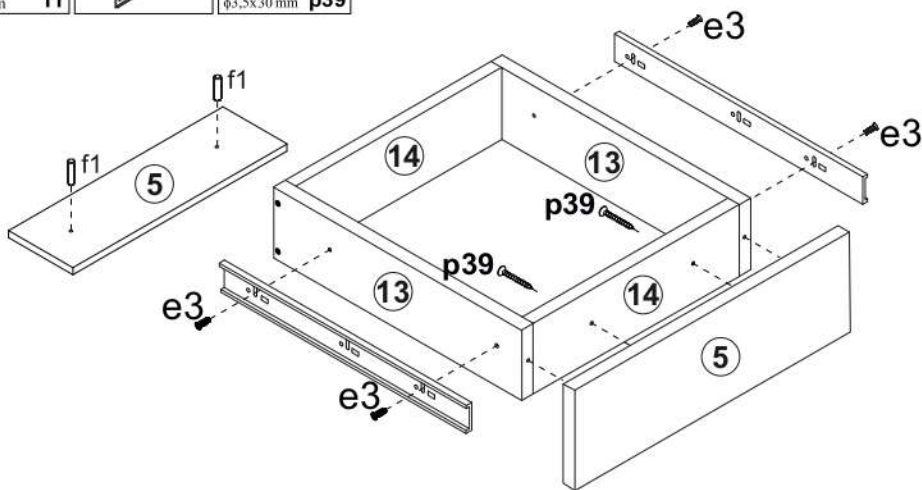
11



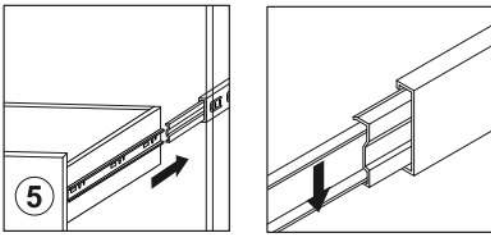
12




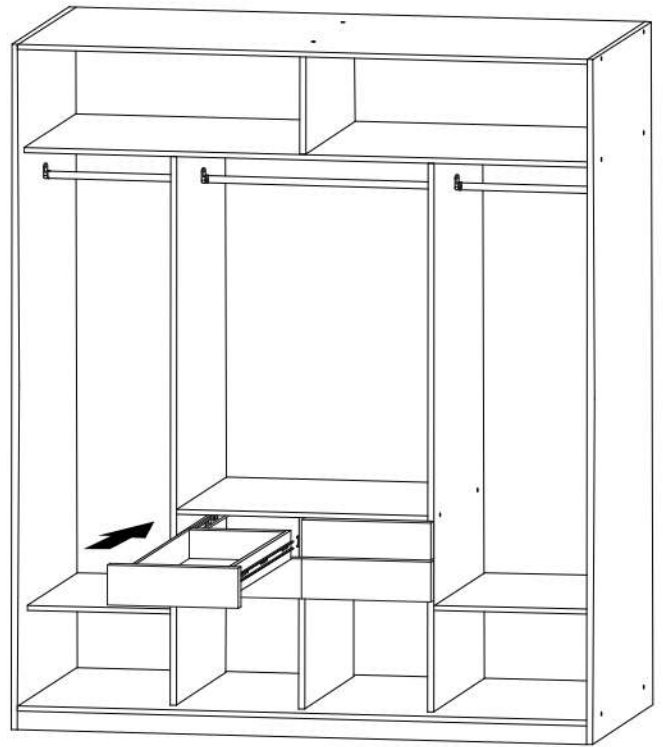
13



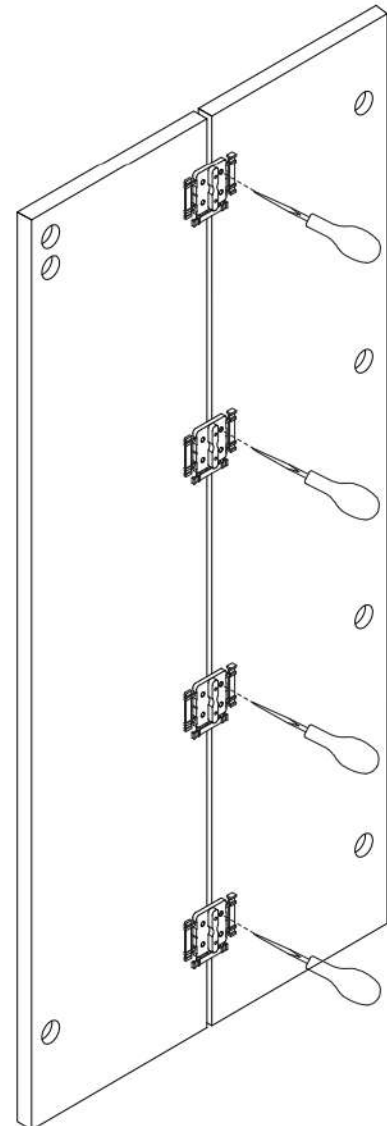
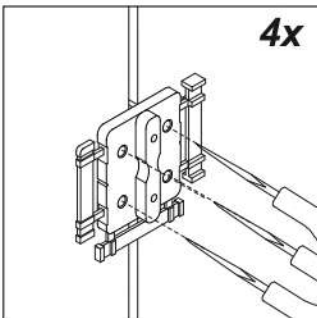
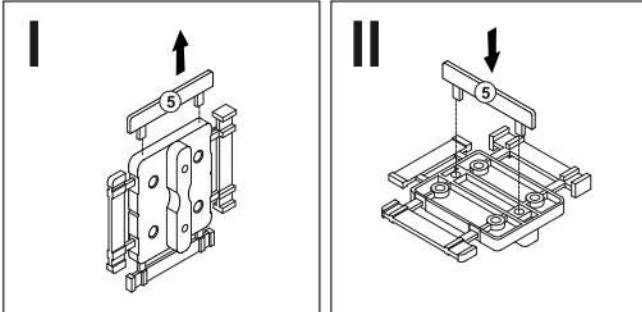
14



 Після установки ящика в шафу скоректуєте його положення по вертикалі і закріпите напрямні шурупом р38 в нерегульований отвір



15

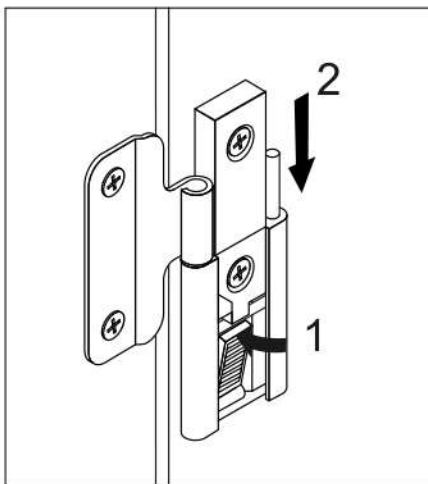
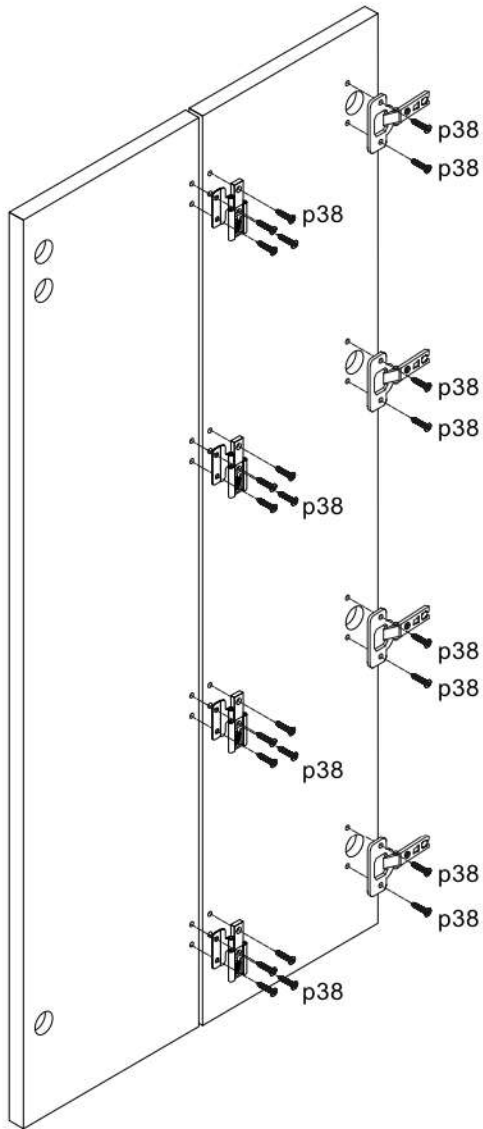


16

8x 

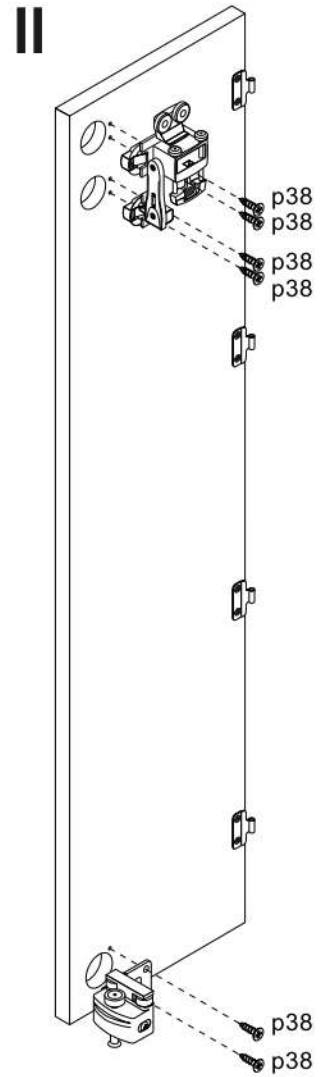
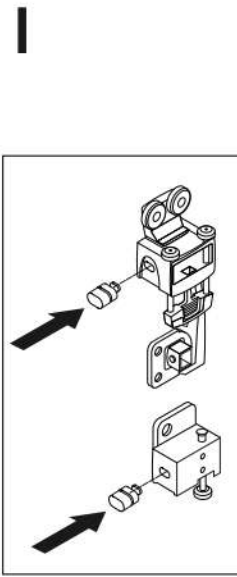
8x 

48x 
φ3,5x16 mm p38



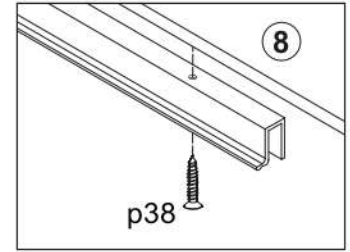
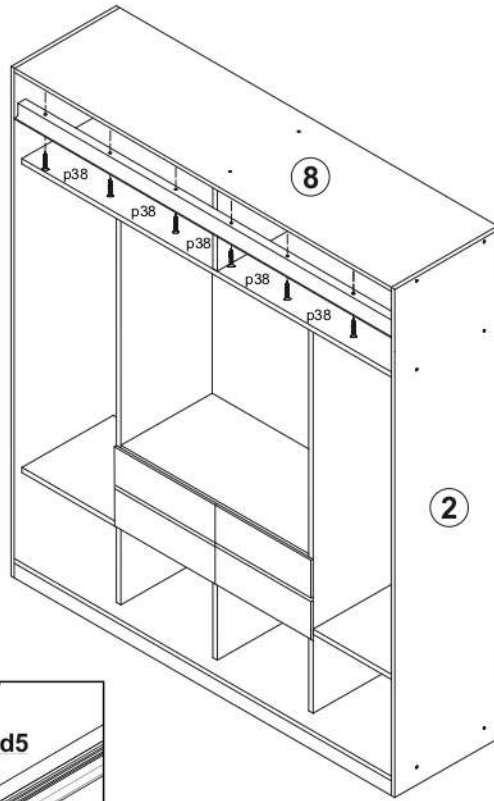
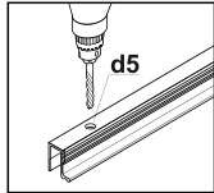
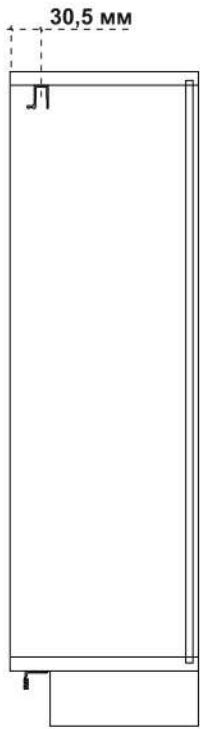
17

2x 



18

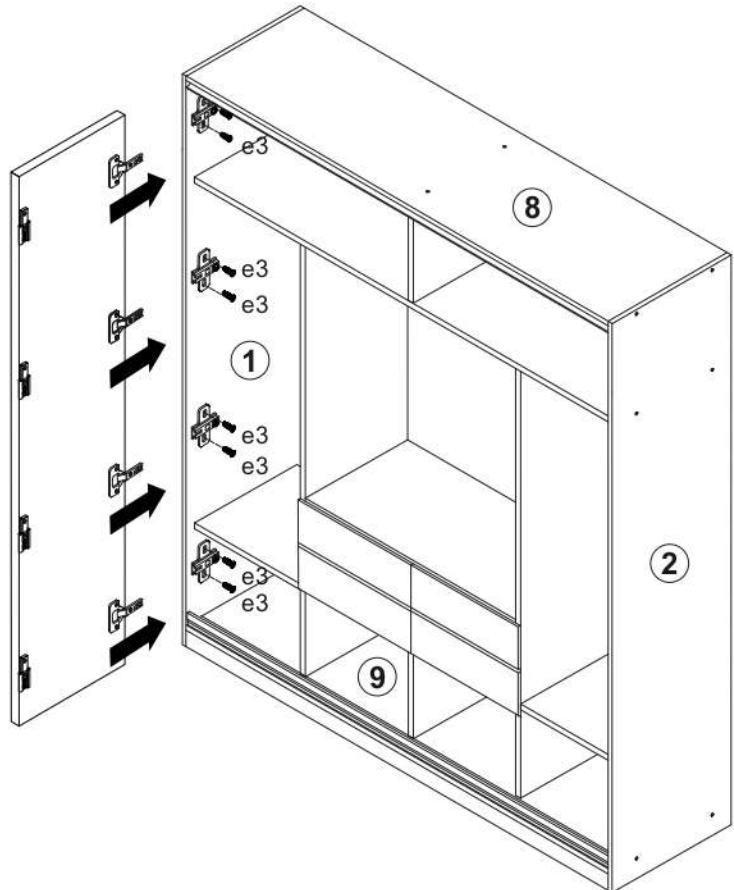
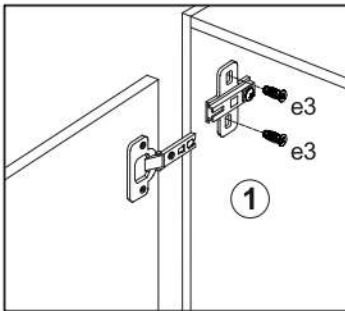
12x
φ3,5x16 mm p38



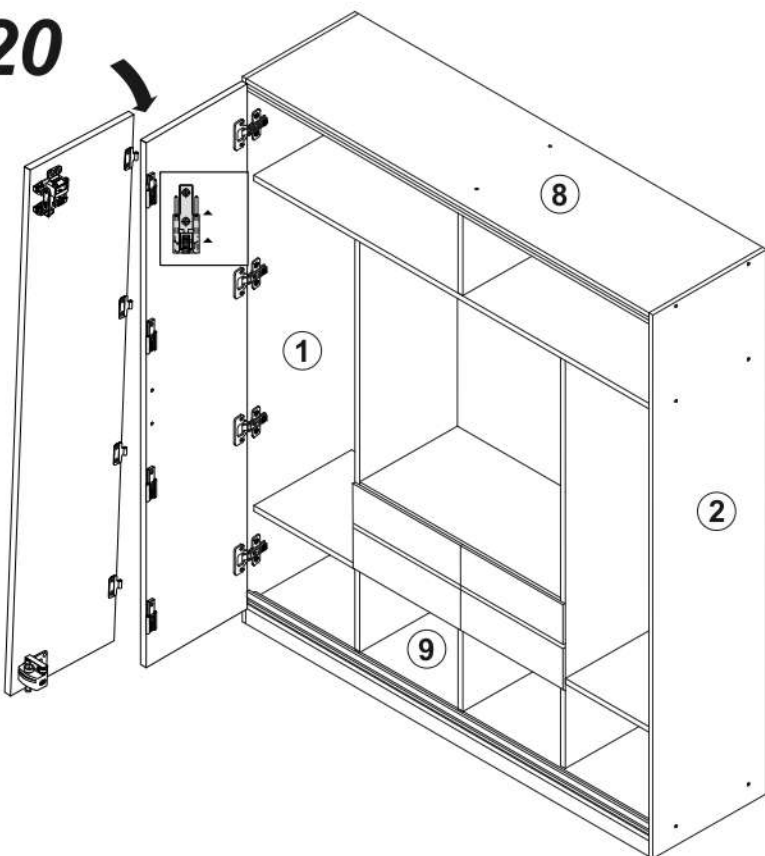
19

8x

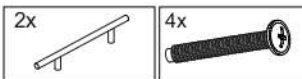
16x
φ6x13 mm e3



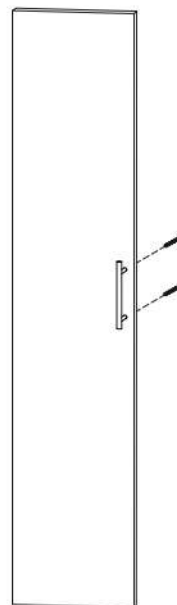
20



22



! Помістіть шайби на гвинти для надійної фіксації ручки.
Шайби можуть бути знайдені у фурнітурі.



21

