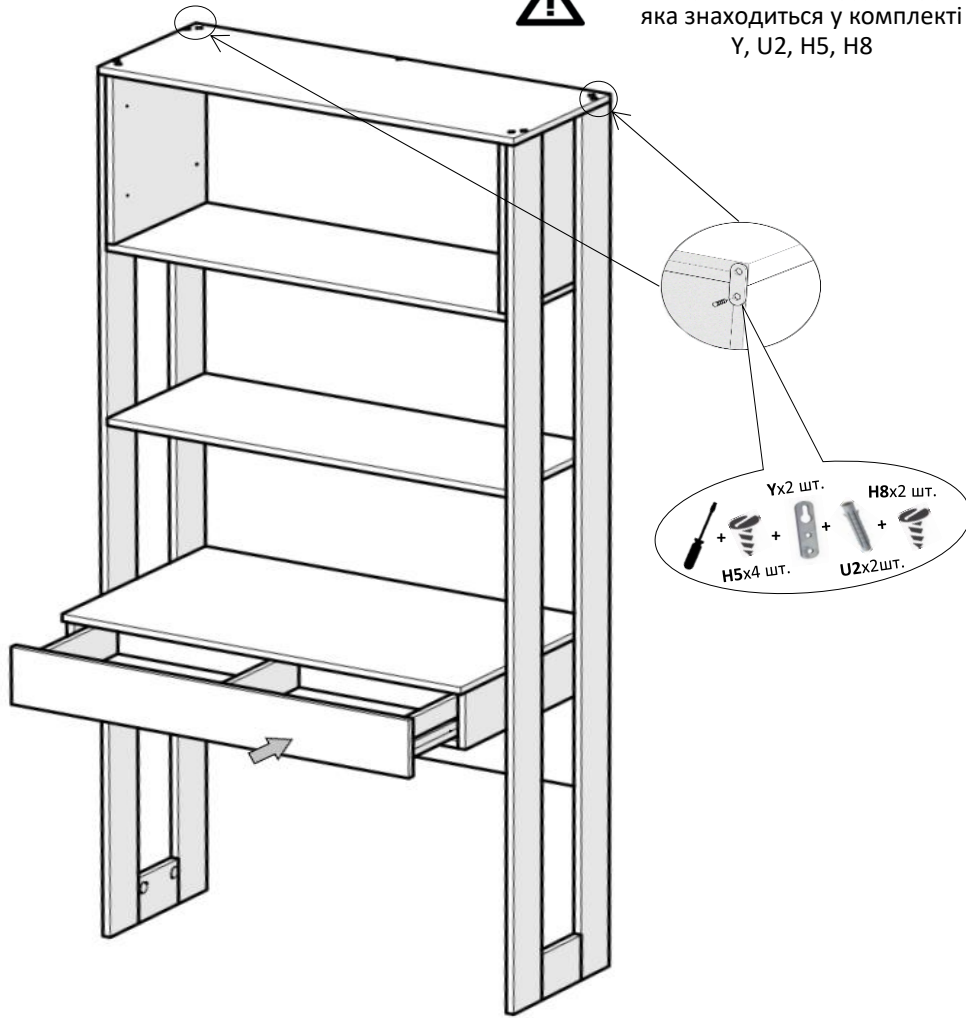


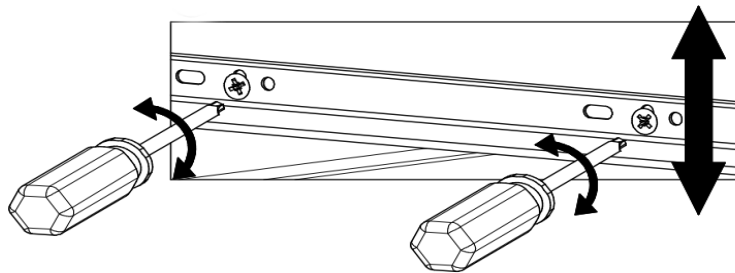
16

Закріпити модуль до стіни, використовуючи фурнітуру, яка знаходиться у комплекті Y, U2, H5, H8



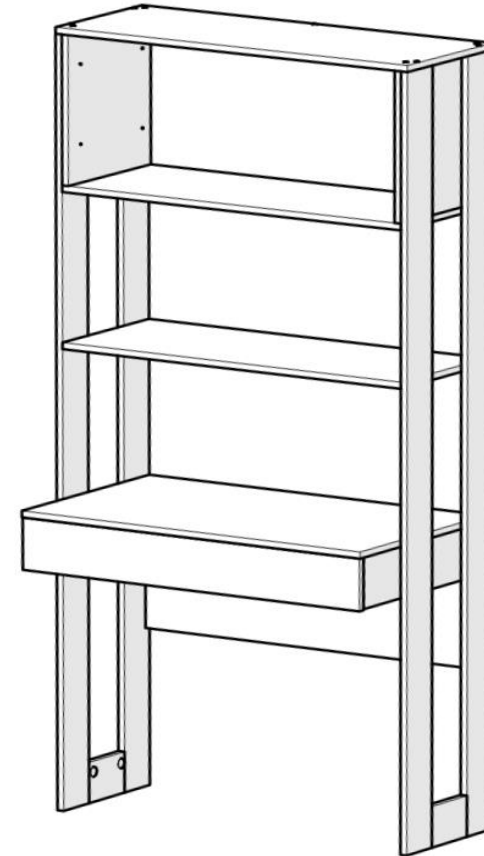
17

Регулювання направляючих

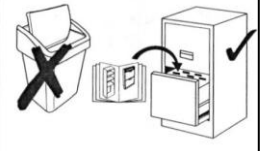
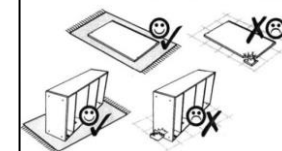


"Нобу" Модуль - 2

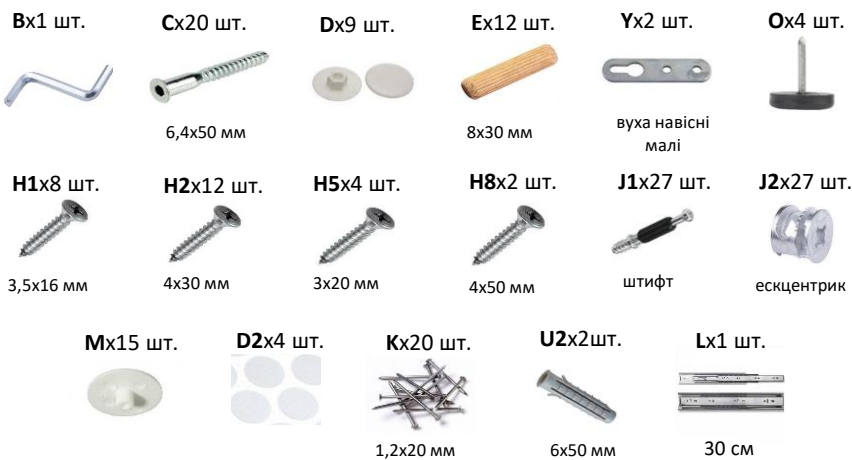
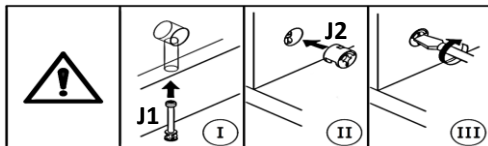
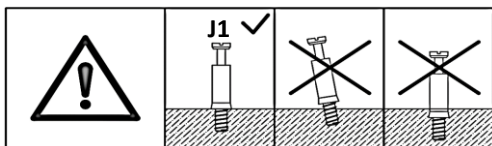
900x500x1900 мм



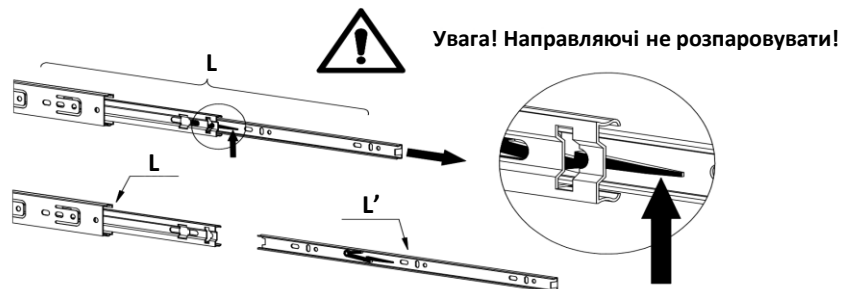
№	Довжина,мм	Ширина,мм	К-сть, шт	Товщина,мм	Матеріал
1	867	356	1	16	ЛДСП
2	364	340	2	16	ЛДСП
3	867	340	2	16	ЛДСП
4	835	364	1	16	ЛДСП
5	867	500	1	16	ЛДСП
6	124	468	2	16	ЛДСП



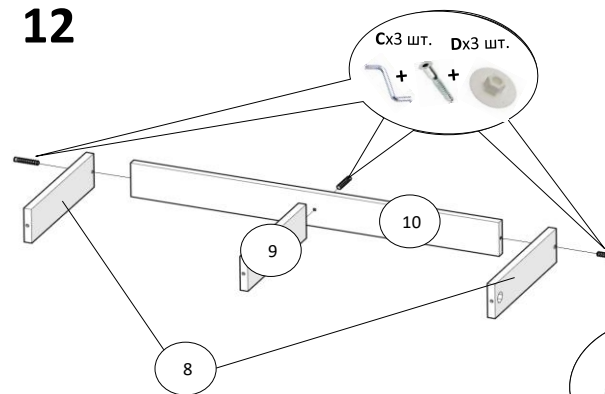
№	Довжина,мм	Ширина,мм	К-сть, шт	Товщина,мм	Матеріал
7	835	468	1	16	ЛДСП
8	300	80	2	16	ЛДСП
9	284	80	1	16	ЛДСП
10	777	80	1	16	ЛДСП
11	900	340	1	16	ЛДСП
12	864	125	1	16	ЛДСП
13	1884	100	2	16	ЛДСП
14	1884	100	2	16	ЛДСП
15	140	100	2	16	ЛДСП
16	805	304	1	4	ДВП



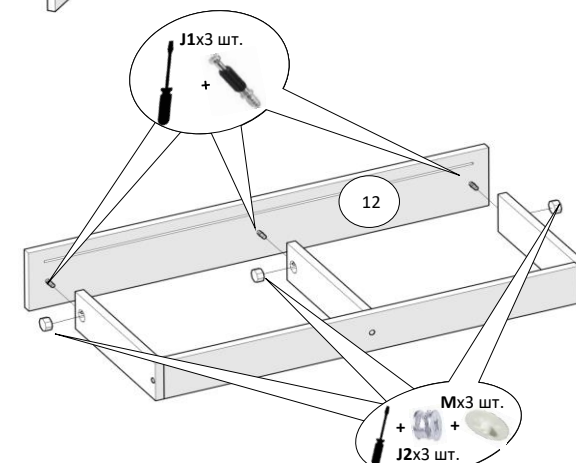
1



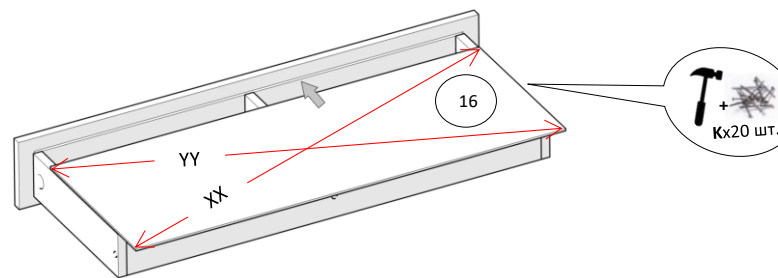
12



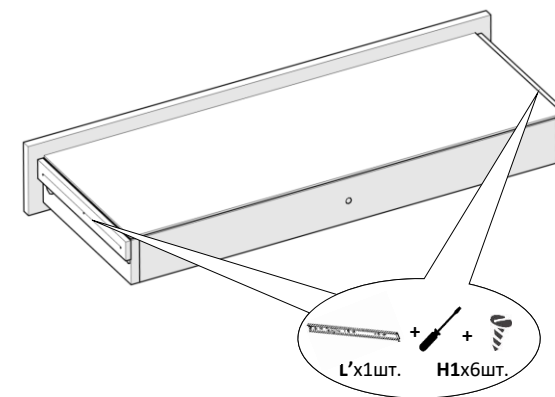
13



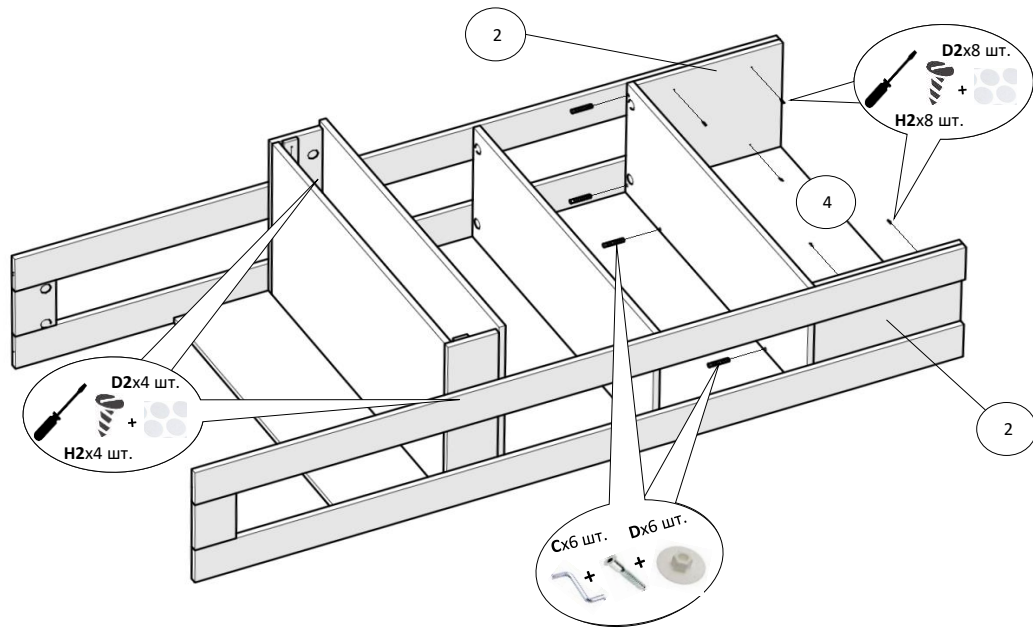
14 $XX=YY=90^\circ$



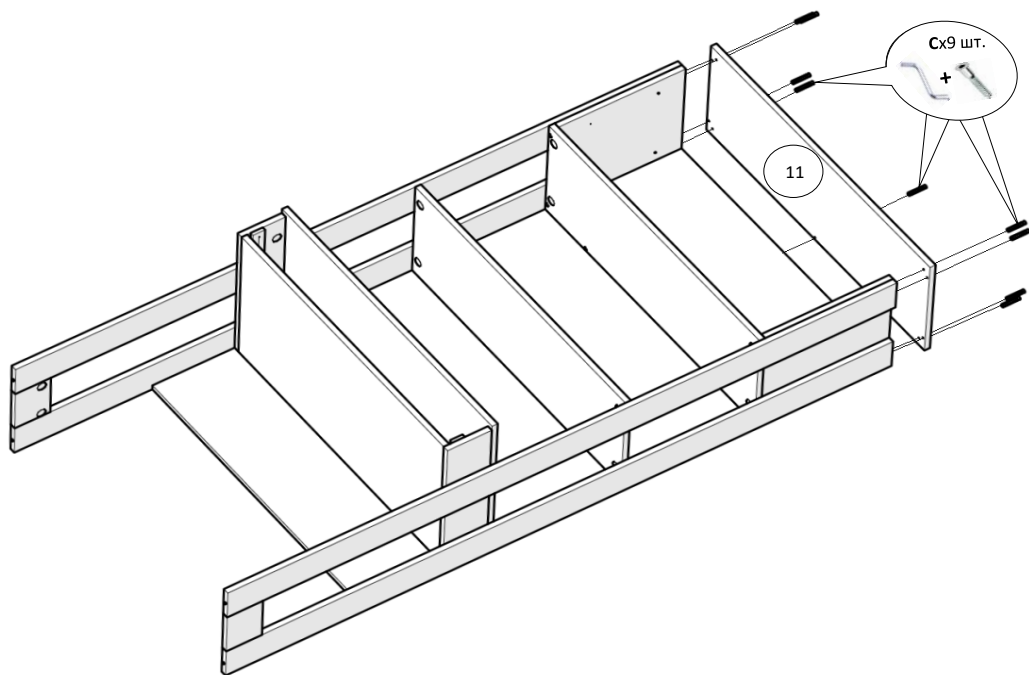
15



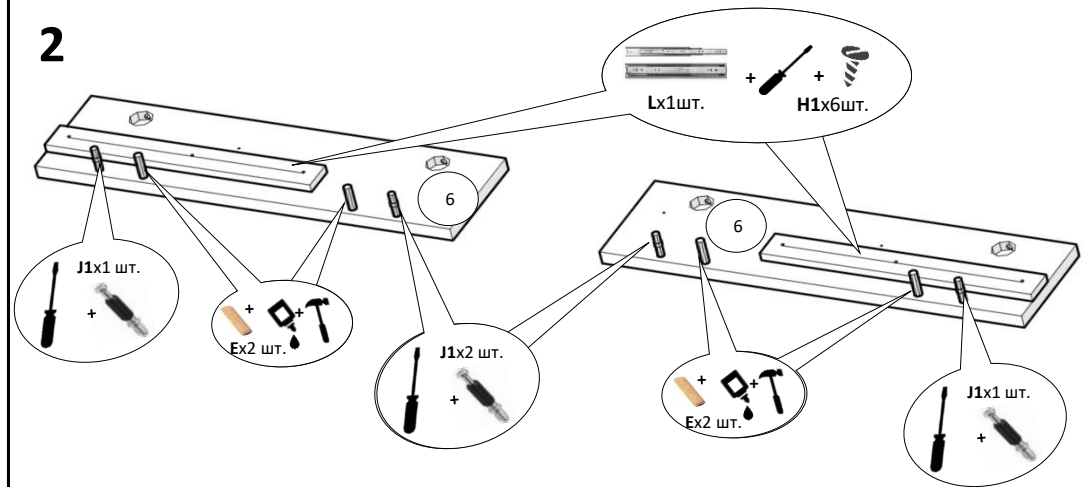
10



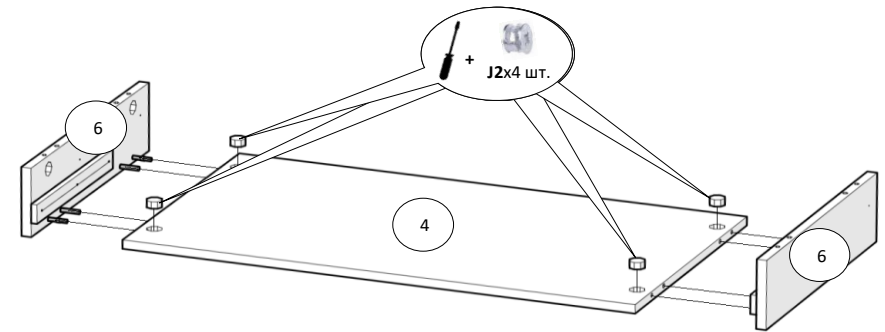
11



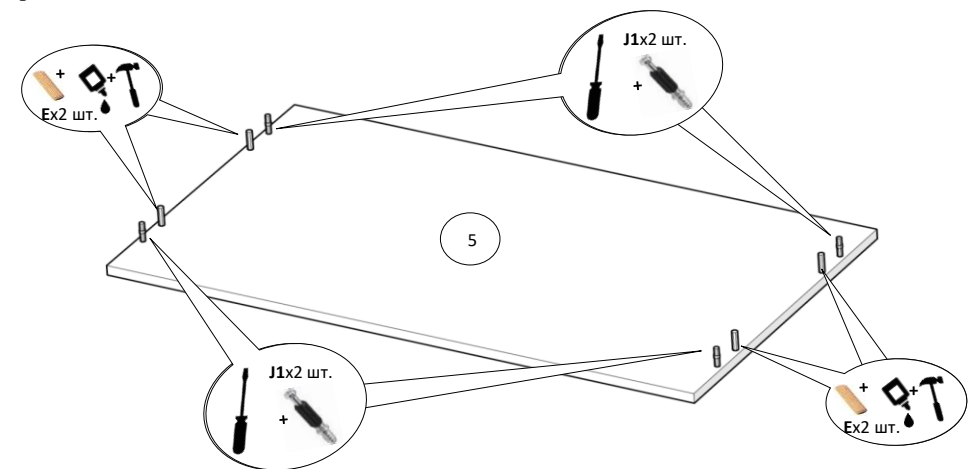
2



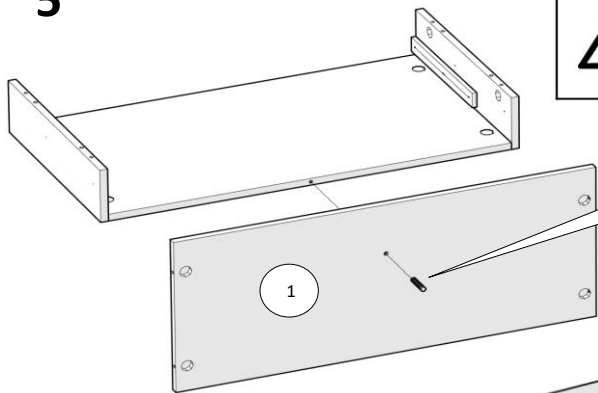
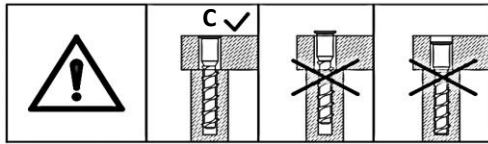
3



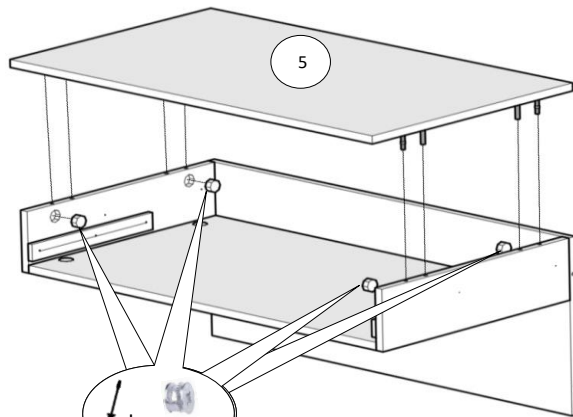
4



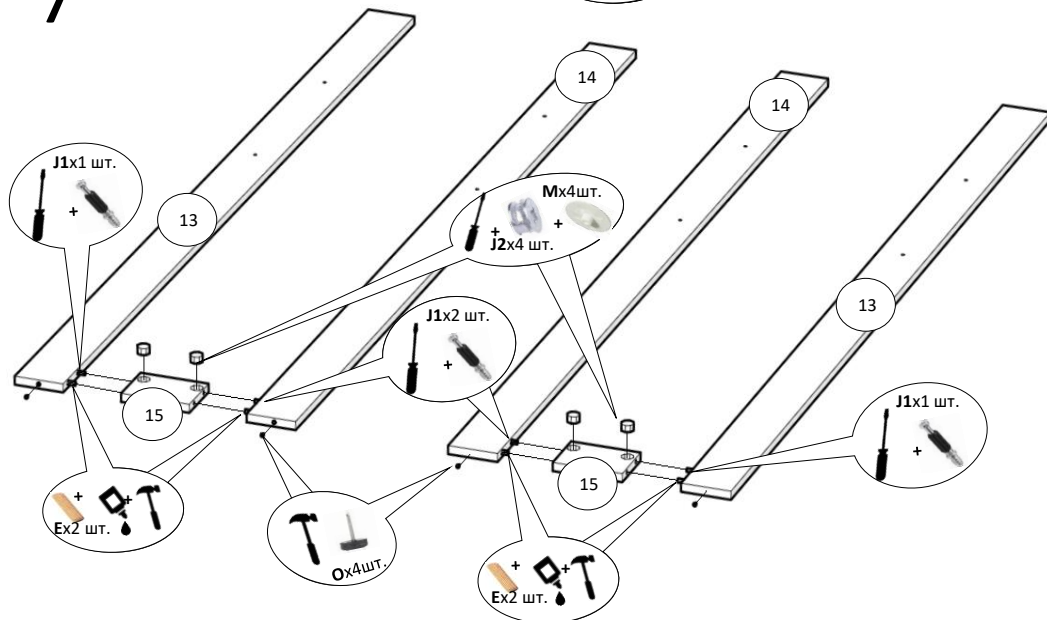
5



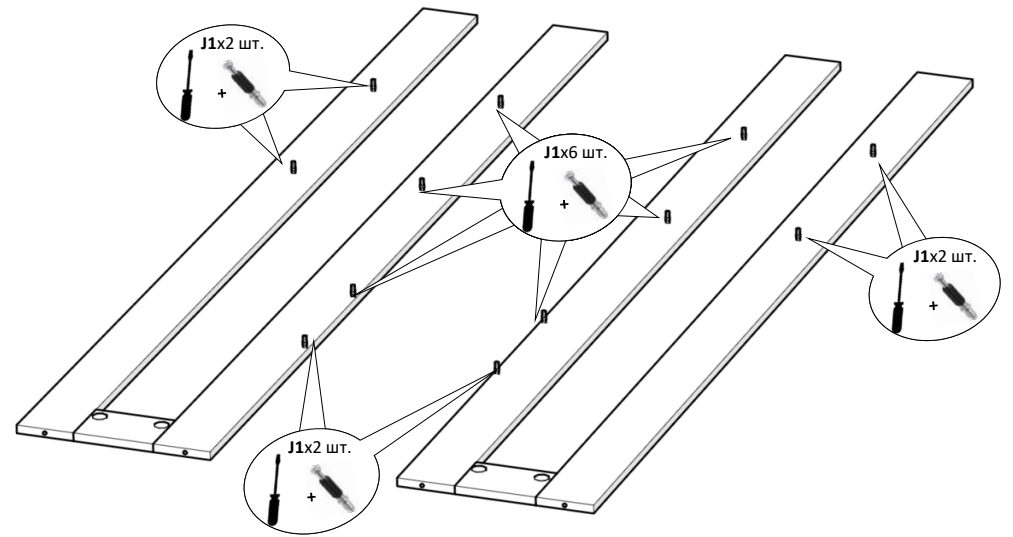
6



7



8



9

