

# ADAPWORK®

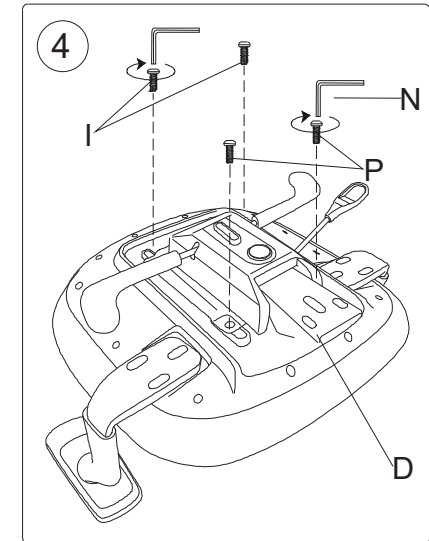
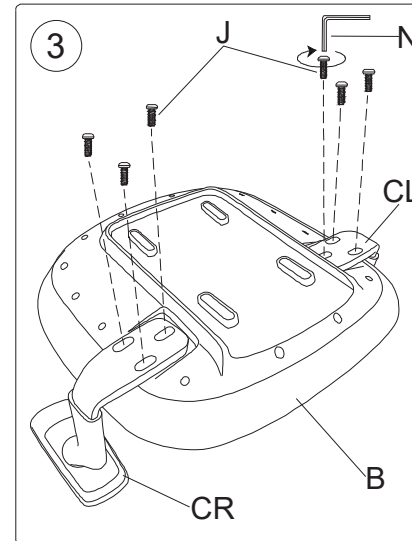
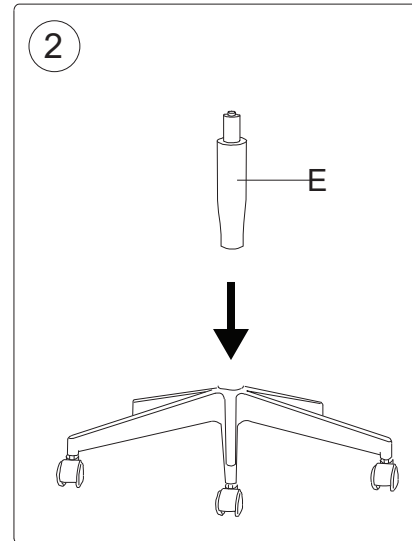
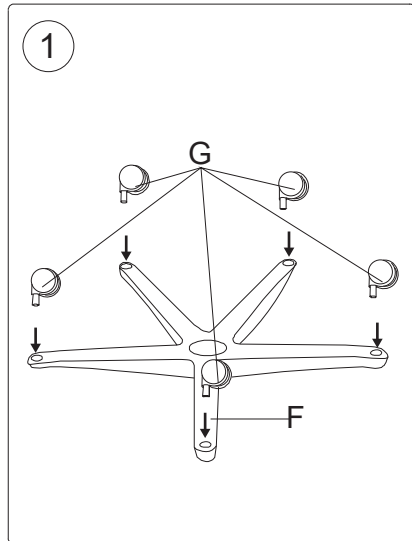
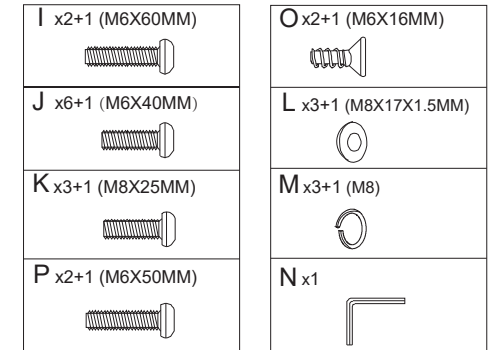
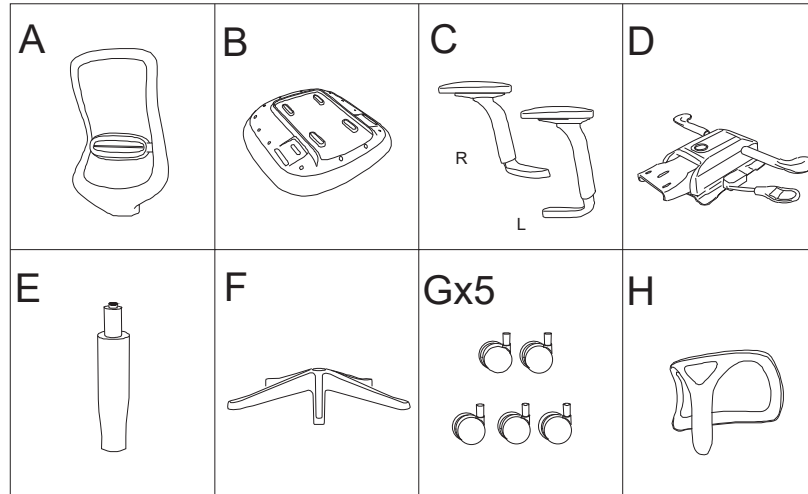
## M4 Middle ErgoChair

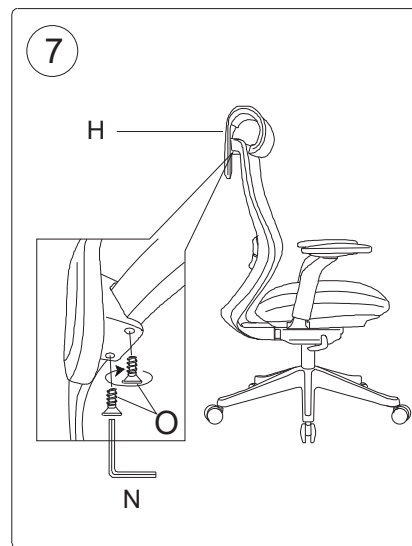
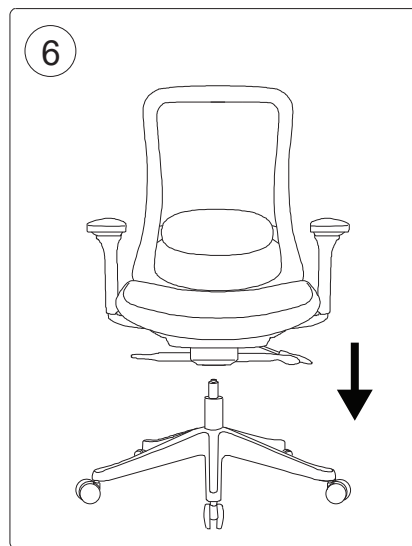
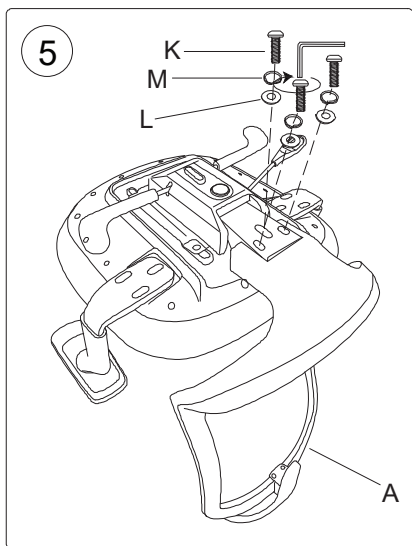
Інструкція зі складання

**Simply innovative.**  
**Iconic comfortable.**  
**Fully adjustable.**

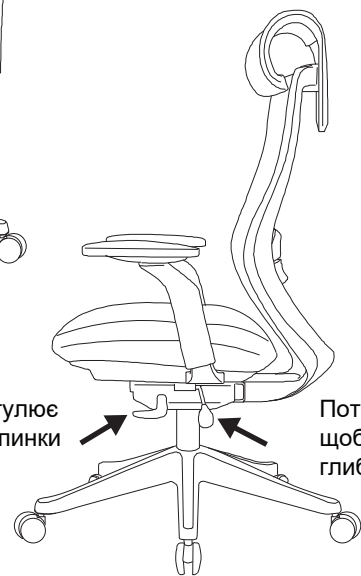
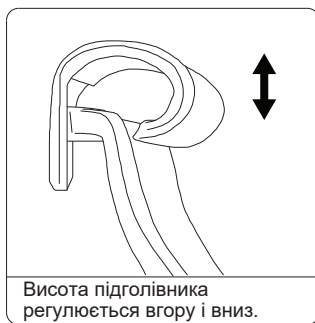
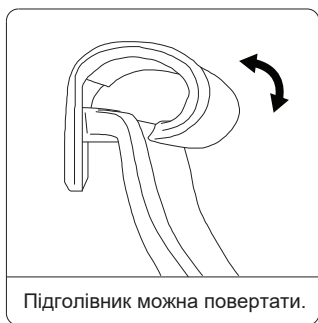
# ІНСТРУКЦІЯ ЗІ СКЛАДАННЯ

ПЕРЕД СКЛАДАННЯМ КРІСЛА УВАЖНО ПРОЧИТАЙТЕ ІНСТРУКЦІЮ





### Використання функцій



### УВАГА

Недотримання цих інструкцій може призвести до серйозних травм.

1. Крісло призначене лише для сидіння. Не ставайте на сидіння.
2. Не використовуйте крісло, якщо всі болти і деталі не затягнуті належним чином.
3. Якщо якісь деталі відсутні, пошкоджені або зношені, відремонтуйте крісло, використовуючи запасні частини від виробника.
4. Не сідайте на підлокітники крісла.
5. Крісло призначене для сидіння лише однієї особи.
6. Дітям до 10 років може знадобитися допомога та нагляд під час користування кріслом.