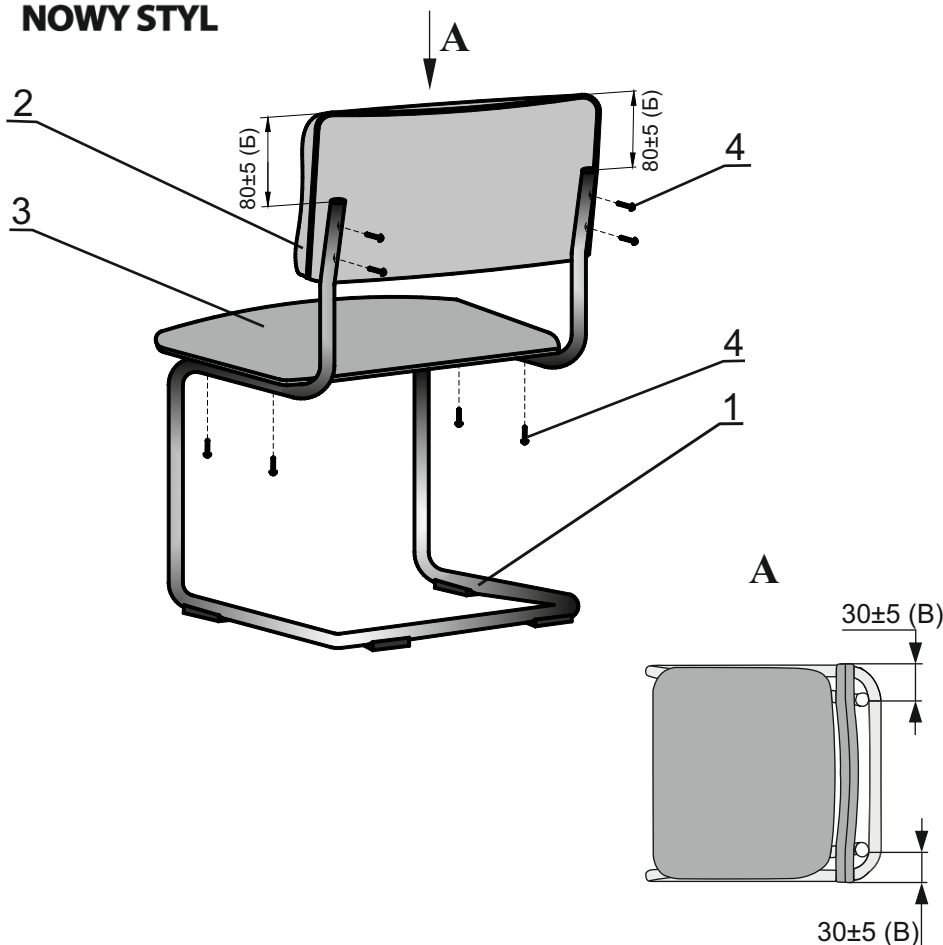


## Стул SYLWIA



### Внимание!

Изделие предназначено для эксплуатации в крытых помещениях. Поэтому не допускайте намокания или длительного нахождения изделия под прямыми солнечными лучами, т. к. это может привести к выцветанию обивочного материала, а также короблению деревянных и пластиковых частей изделия. Необходимо учитывать возможность нарушения работоспособности конструкции в результате постоянного неправильного использования изделия, чрезмерно длительной эксплуатации или многократного сидения на изделии лиц весом более 100 кг. При условиях правильной эксплуатации изделия срок его службы составляет до 10 лет. Хранить при t от -10 до +60 град; Эксплуатировать при t от 0 до +45 град; Перед сборкой дать изделию нагреться до температуры помещения!

АО "Новый Стиль"  
88, шоссе Григоровское,  
г. Харьков, 61020, Украина  
[www.nowystyl.com.ua](http://www.nowystyl.com.ua)

Отдел дистрибуции в Украине:  
тел.: +38 (057) 752 27 10  
факс.: +38 (057) 752 27 27  
Call- Center: +38 (057) 752 27 77  
[ukraine@nowystyl.com.ua](mailto:ukraine@nowystyl.com.ua)

Отдел экспортных продаж:  
тел.: +38 (057) 752 27 40  
факс.: +38 (057) 752 27 27  
[export@nowystyl.com.ua](mailto:export@nowystyl.com.ua)

Служба по работе с клиентами:  
[customer\\_service@nowystyl.com.ua](mailto:customer_service@nowystyl.com.ua)

### КОМПЛЕКТАЦИЯ ПОСТАВКИ

|                   |         |
|-------------------|---------|
| 1. Рама SYLWIA    | - 1 шт. |
| 2. Спинка SYLWIA  | - 1 шт. |
| 3. Сиденье SYLWIA | - 1 шт. |
| 4. Саморез 4.5x40 | - 8 шт. |

### ИНСТРУКЦИЯ ПО СБОРКЕ

#### Сборка спинки с рамой:

1. Прикрепить спинку 2 на раму 1 при помощи 4-х саморезов 4,5x40 и отвертки крестовой Pz4 с соблюдением размера В (допускается подгиб рамы до размера В без повреждения декоративного покрытия). Так же при сборке необходимо обеспечивать размер В.

#### Сборка сиденья с рамой:

2. Установить сиденье 3 на раму 1 и закрепить 4-мя саморезами 4.5x40 с помощью отвертки крестовой Pz4.

### РЕКОМЕНДАЦИИ ПО ЭКСПЛУАТАЦИИ

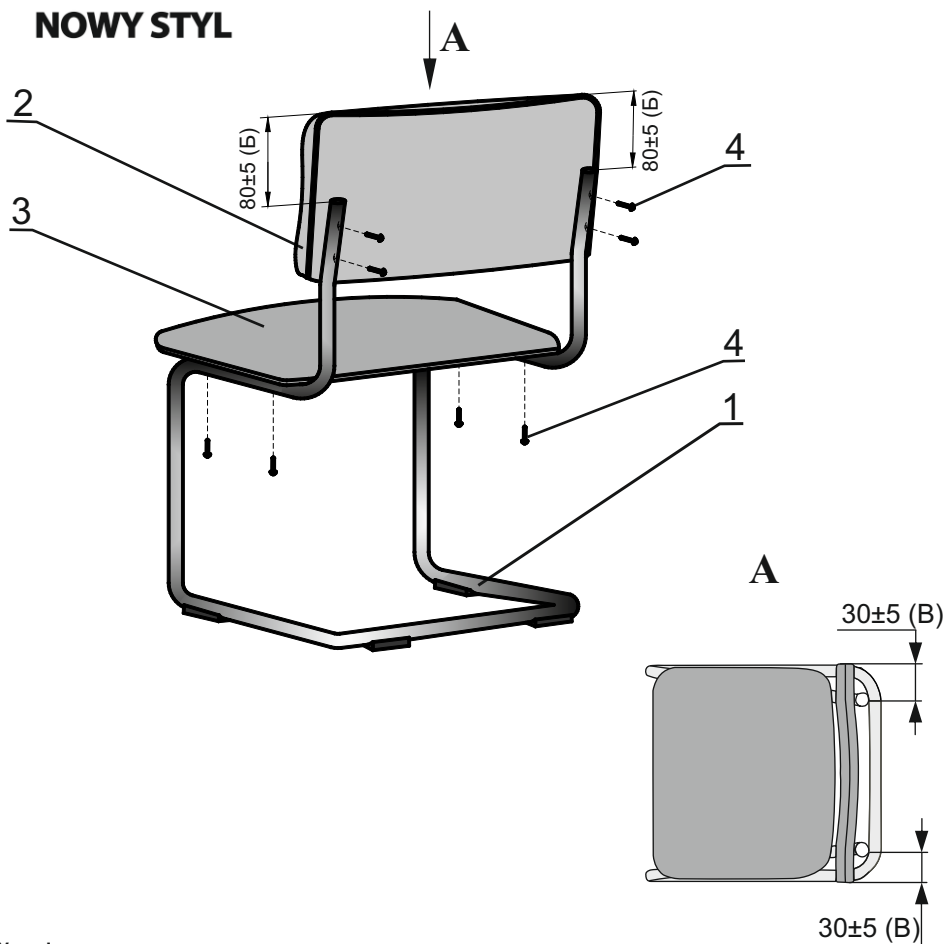
**Осмотр** - проводите осмотр стула как минимум один раз в шесть месяцев, убедитесь в том, что все саморезы плотно затянуты.

**Кожаная (виниловая) обивка** - протирать влажной тканью, смоченной в умеренном растворе моющего средства. Для трудновыводимых пятен используйте специальный пятновыводитель для кожаных и виниловых тканей в соответствии с инструкцией производителя.

**Прочие поверхности** - протирать мягкой тканью, смоченной в умеренном растворе очищающего средства.

Гарантийный срок эксплуатации - 1 год.

## Стілець SYLWIA



### Увага!

Виріб призначений для експлуатації в критих приміщеннях. Тому не допускайте намокання або тривалого знаходження виробу під прямими сонячними променями, оскільки це може призвести до вицвітання оббивного матеріалу, а також до жолоблення дерев'яних та пластикових частин виробу. Необхідно враховувати можливість порушення працездатності конструкції в результаті постійного неправильного використання виробу, надмірно тривалої експлуатації або багаторазового сидіння на виробі осіб вагою більше 100 кг. За умов правильної експлуатації виробу термін його служби складає до 10 років. Зберігати при температурі від -10 до +60 градусів. Експлуатувати при температурі від 0 до +45 градусів. Перед монтажем дати виробу нагрітися до температури приміщення!

АТ "Новий Стиль"  
88, шосе Григорівське,  
м. Харків, 61020, Україна  
[www.nowystyl.com.ua](http://www.nowystyl.com.ua)

Відділ дистрибуції в Україні:  
тел.: +38 (057) 752 27 10  
факс.: +38 (057) 752 27 27  
Call-Center: +38 (057) 752 27 77  
[ukraine@nowystyl.com.ua](mailto:ukraine@nowystyl.com.ua)

Відділ експортних продаж:  
тел.: +38 (057) 752 27 40  
факс.: +38 (057) 752 27 27  
[export@nowystyl.com.ua](mailto:export@nowystyl.com.ua)

Служба по роботі з клієнтами:  
[customer\\_service@nowystyl.com.ua](mailto:customer_service@nowystyl.com.ua)

### КОМПЛЕКТАЦІЯ ПОСТАЧАННЯ

|                   |         |
|-------------------|---------|
| 1. Рама SYLWIA .  | - 1 шт. |
| 2. Спинка SYLWIA  | - 1 шт. |
| 3. Сидіння SYLWIA | - 1 шт. |
| 4. Саморіз 4.5x40 | - 8 шт. |

### ІНСТРУКЦІЯ ЗІ СКЛАДАННЯ

#### Складання спинки з рамою:

1. Прикріпити спинку 2 на раму 1 за допомогою 4-х саморізів 4,5x40 та викрутки хрестової Pz4 зі збереженням розміру В (мм) (допускається підгинання рами до вказаного розміру В без пошкодження декоративного покриття). Також необхідно при складанні забезпечити розмір Б.

#### Складання сидіння з рамою:

2. Встановити сидіння 3 на раму 1 і закріпити за допомогою 4-ох саморізів 4.5x40 та викрутки хрестової Pz4.

### РЕКОМЕНДАЦІЇ З ЕКСПЛУАТАЦІЇ

**Огляд** - проводьте огляд стільця як мінімум один раз на шість місяців, переконайтесь у тому, що всі саморізи щільно затягнуті.

**Шкіряна (вінілова) оббивка** - протирати вологою тканиною, змоченою у помірному розчині миючого засобу. Для складних плям використовуйте спеціальний плямовивідник для шкіряних і вінілових тканин відповідно до інструкції виробника.

**Інші поверхні** - протирати м'якою тканиною, змоченою у помірному розчині миючого засобу.

Гарантійний термін експлуатації- 1 рік.