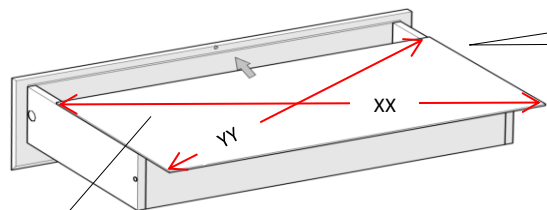
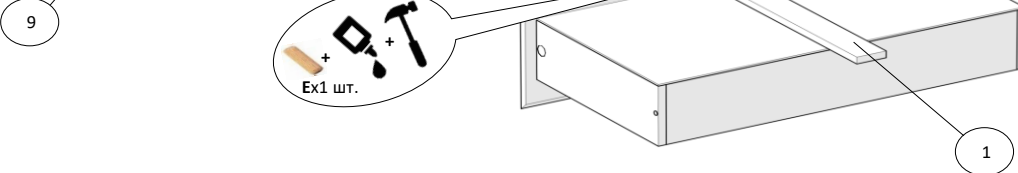


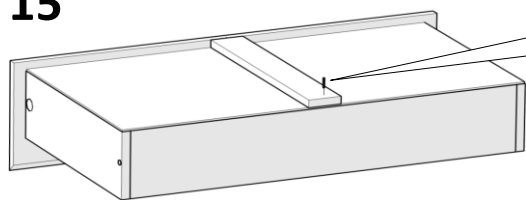
13  $XX=YY=90^\circ$



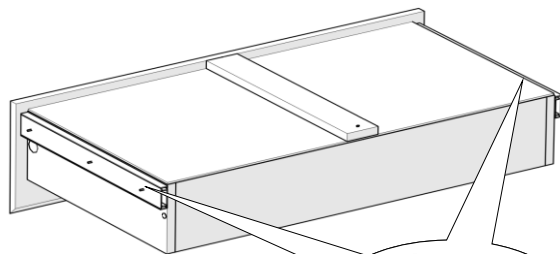
14



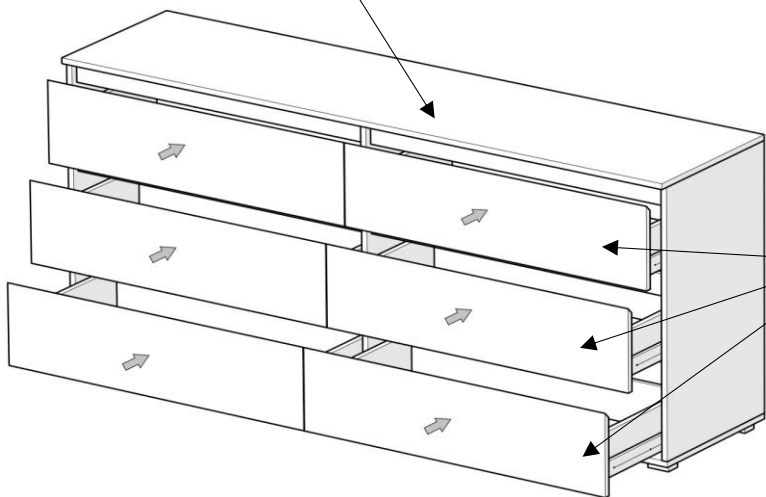
15



16

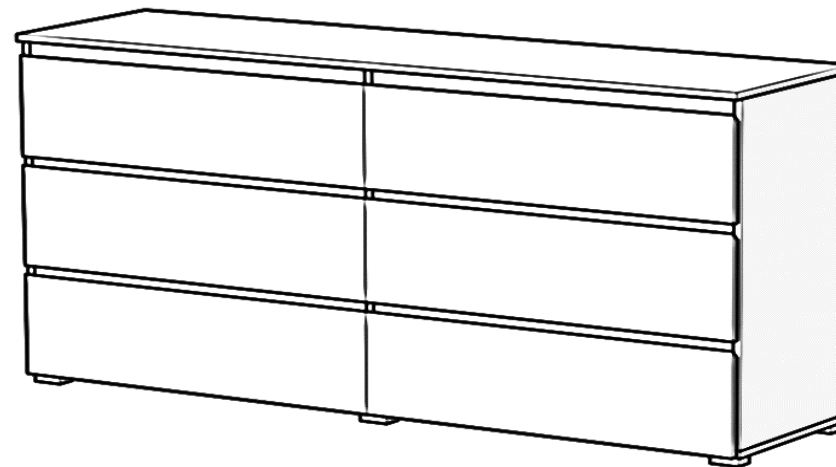


17



Комод "Норд-3"

1600x430x800 мм



№	Довжина,мм	Ширина,мм	К-сть, шт	Товщина,мм	Матеріал
1	400	60	6	16	ЛДСП
2	400	140	12	16	ЛДСП
3	748	410	2	16	ЛДСП
4	718	140	6	16	ЛДСП
5	776	60	6	16	ЛДСП
6	795	230	6	16	ЛДСП
7	1600	410	1	16	ЛДСП
8	1600	430	1	16	ДВП
9	405	748	6	4	ЛДСП
10	396	768	4	4	ЛДСП
11	748	407	1	16	ЛДСП
12	748	14	2	6	Пластик

Bx1 шт.



Cx21 шт.



6,4x50 мм

Dx18 шт.

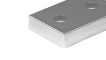


Eх36 шт.



8x30 мм

Nx6 шт.

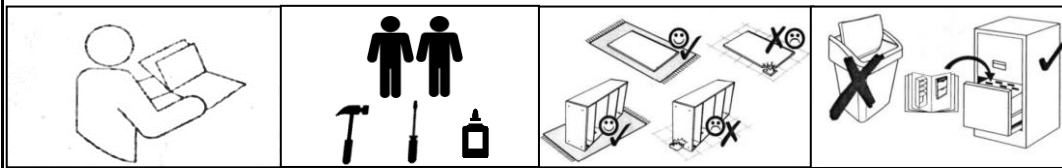


Ф311.05

Kx140 шт.



1,2x20 мм



H1x74 шт.



3.5x16 мм

H16x6шт.



4x35 мм

H3x12шт.



4x20 мм

H8x2шт.



4x50 мм

H5x4шт.



3x20 мм

U2x2шт.



6x50 мм

Y3x2 шт.



J1x18 шт.



штифт

J2x18 шт.



ескцентрик

Mx18 шт.

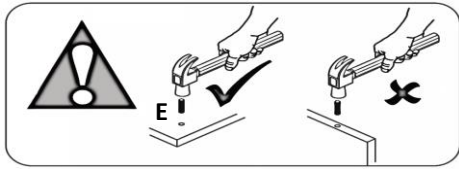
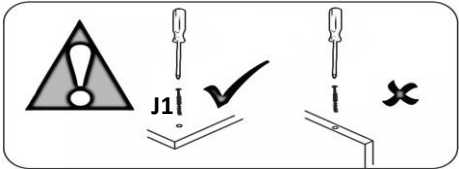


L2x6 шт.



40 см

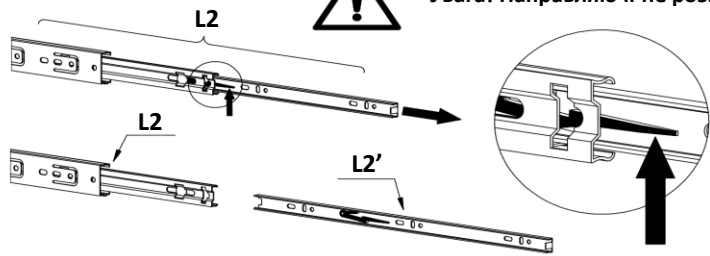
K1x4 шт.



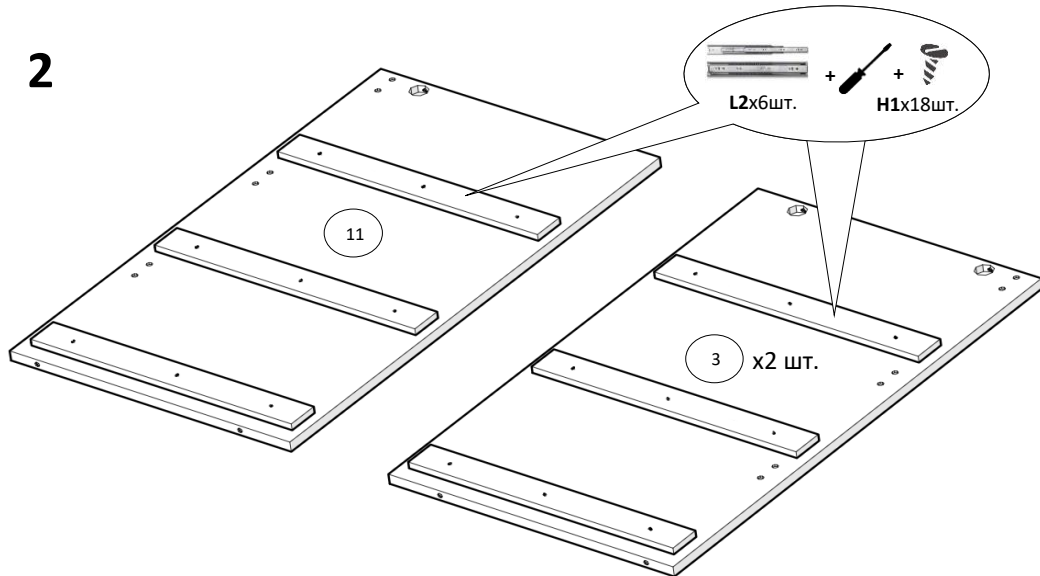
1



Увага! Направляючі не розпаровувати!



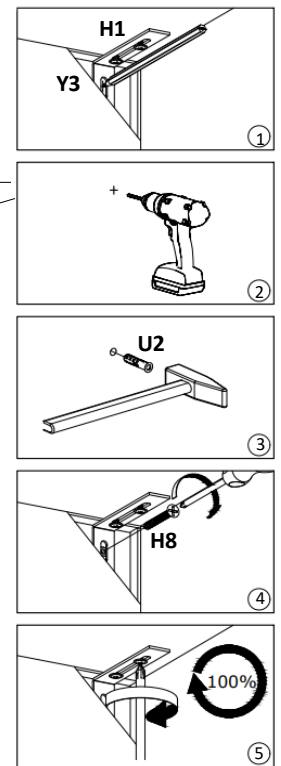
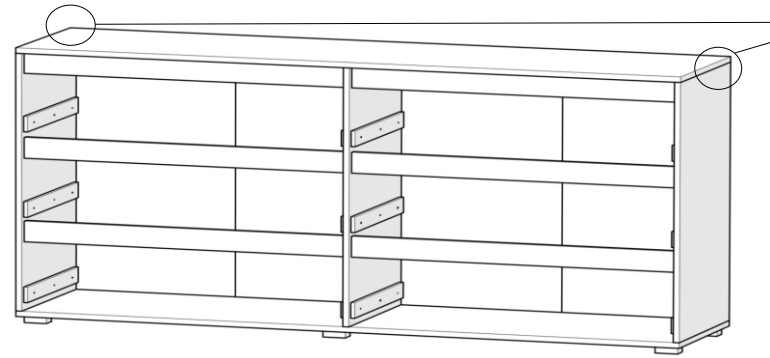
2



10

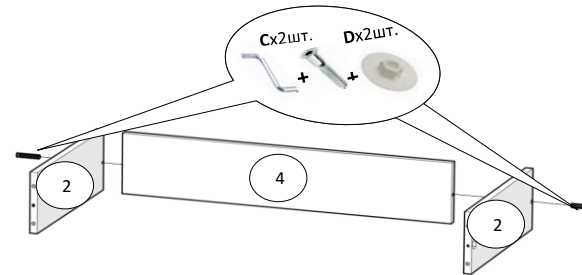


Закріпити комод до стіни, використовуючи фурнітуру, яка знаходиться у комплекті Y3, U2, H1, H8



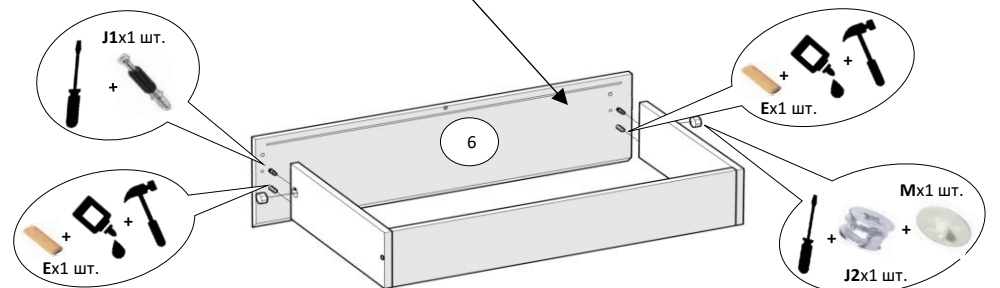
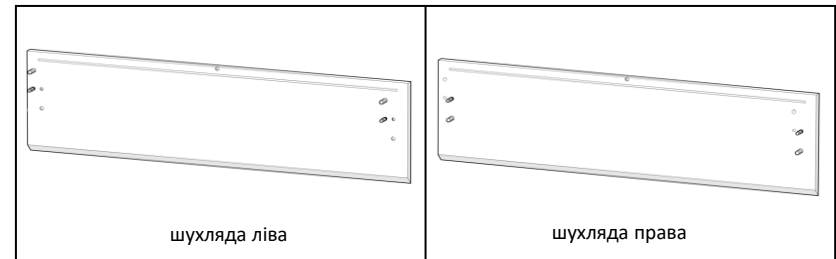
11

Повторити дії для 6-х шухляд

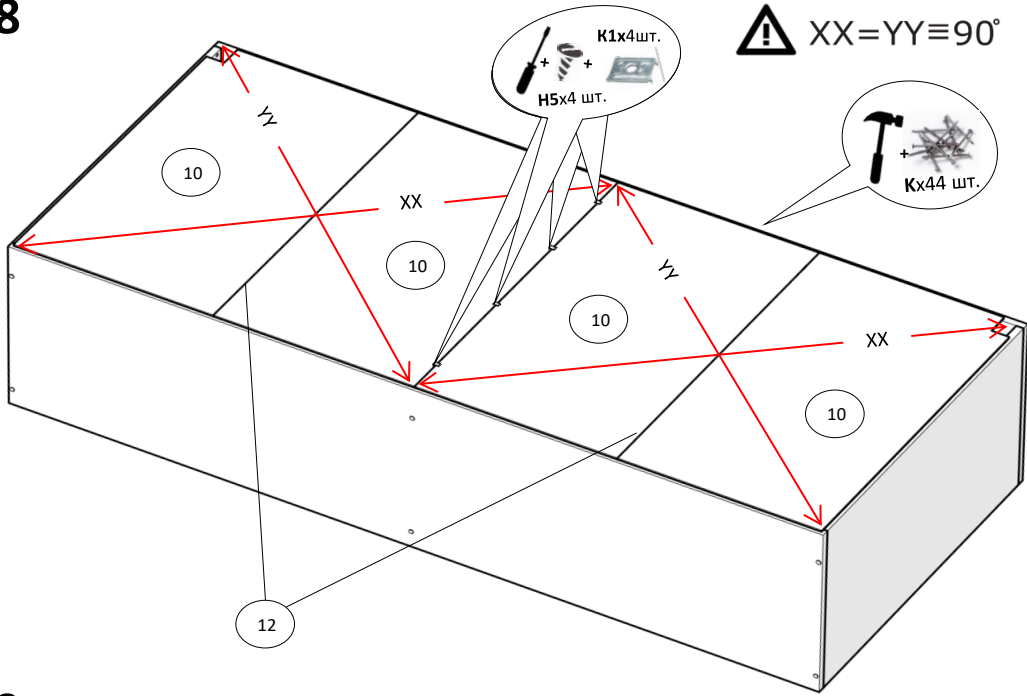


Повторити дії для 3-х шухляд на ліву сторону та 3-х шухляд на праву сторону

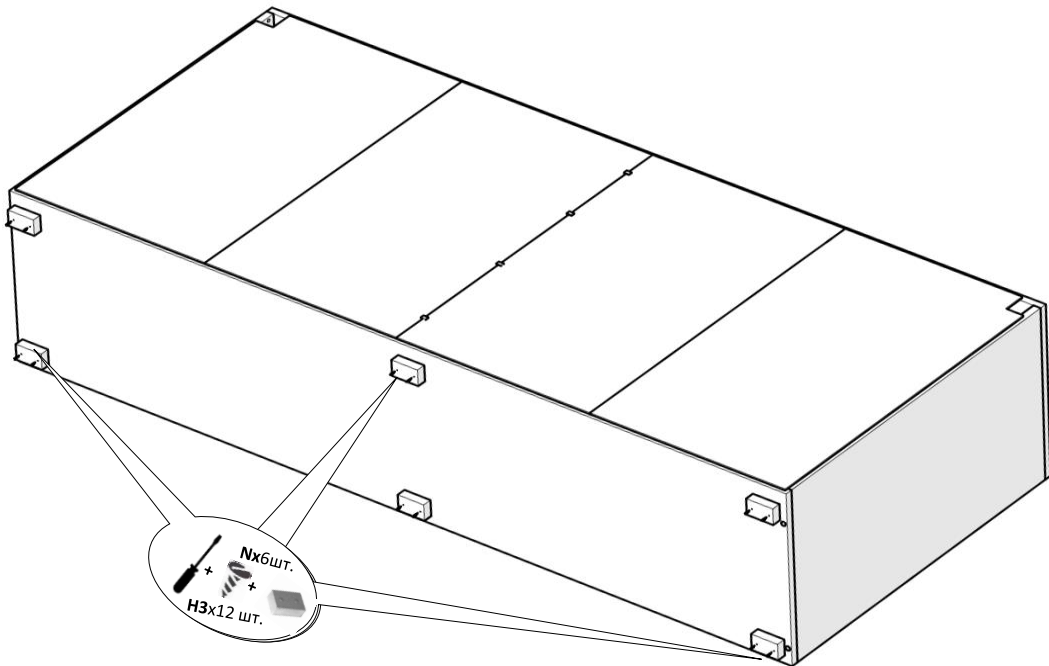
12



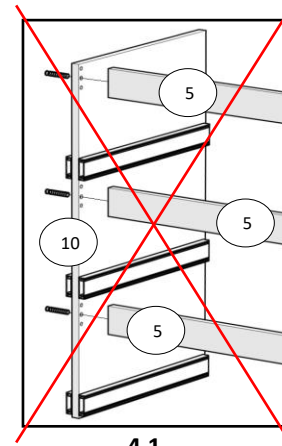
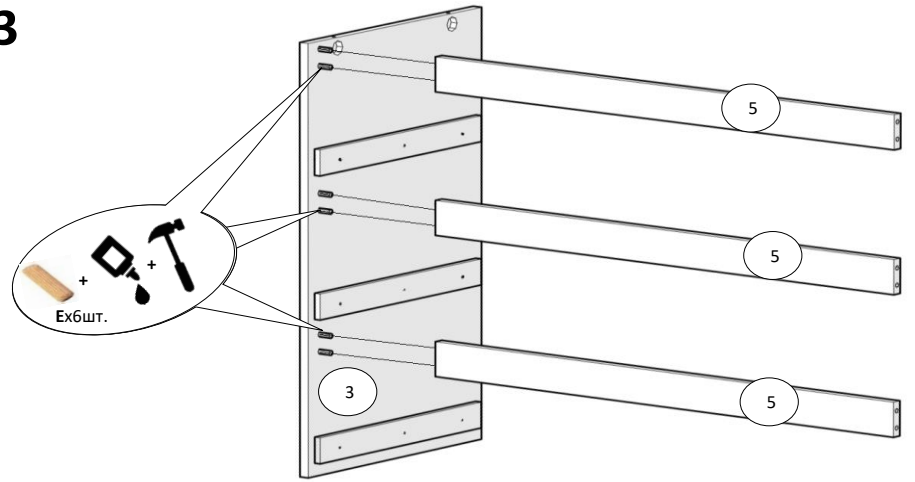
8



9

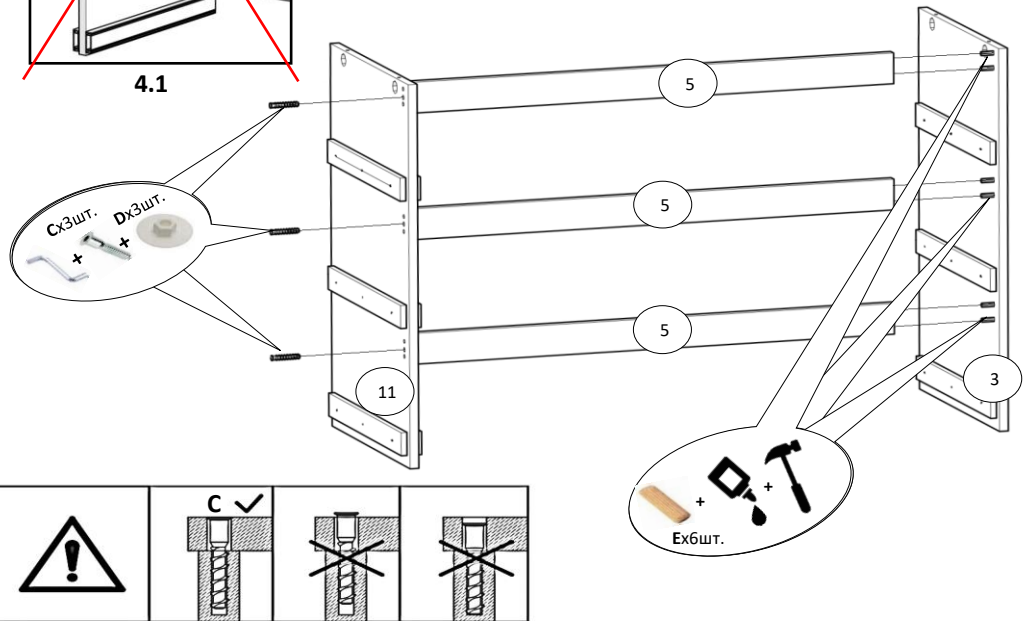


3

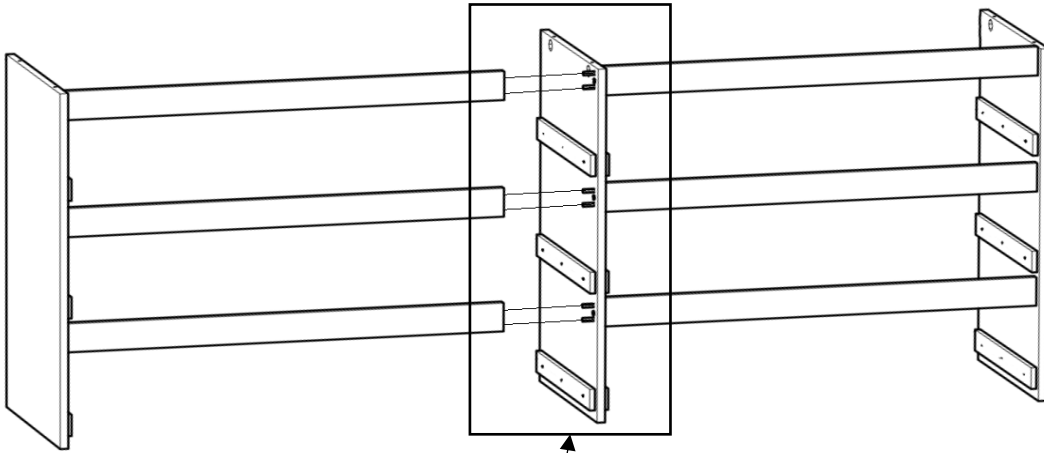


4.1 Приклад неправильної збірки!
Під час збирання не перекривати
свердління деталі №10
планками №5

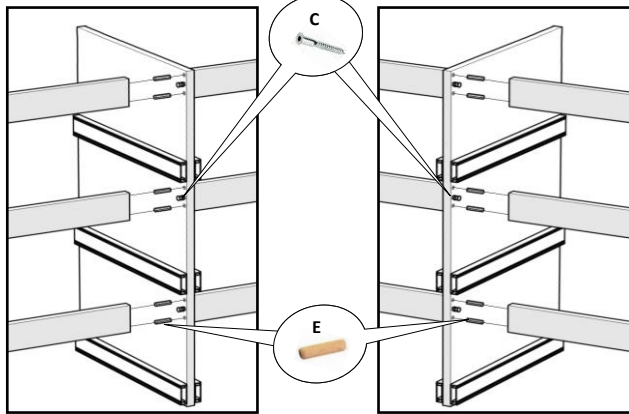
4



5



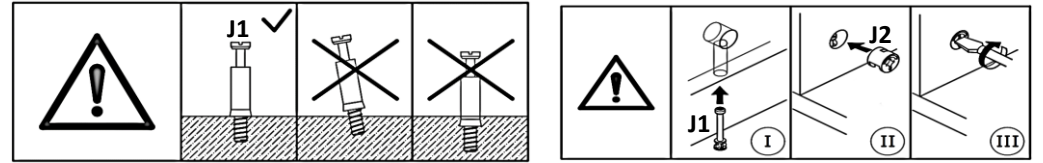
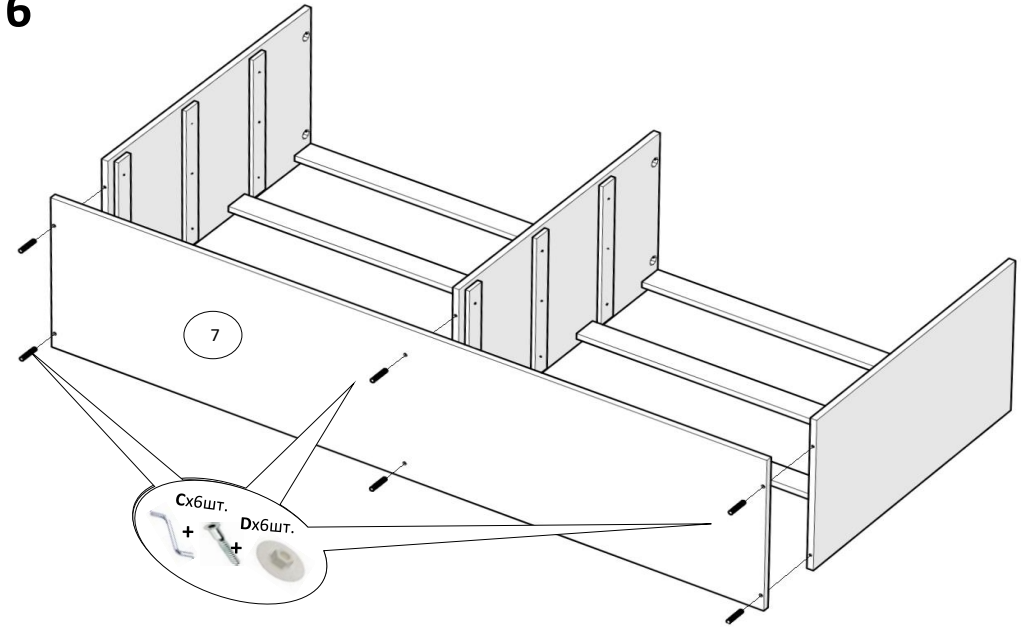
*Можливий варіант свердління деталі №10
на ліву або праву сторону,
збірку виконувати згідно 5.1 або 5.2*



5.1

5.2

6



7

