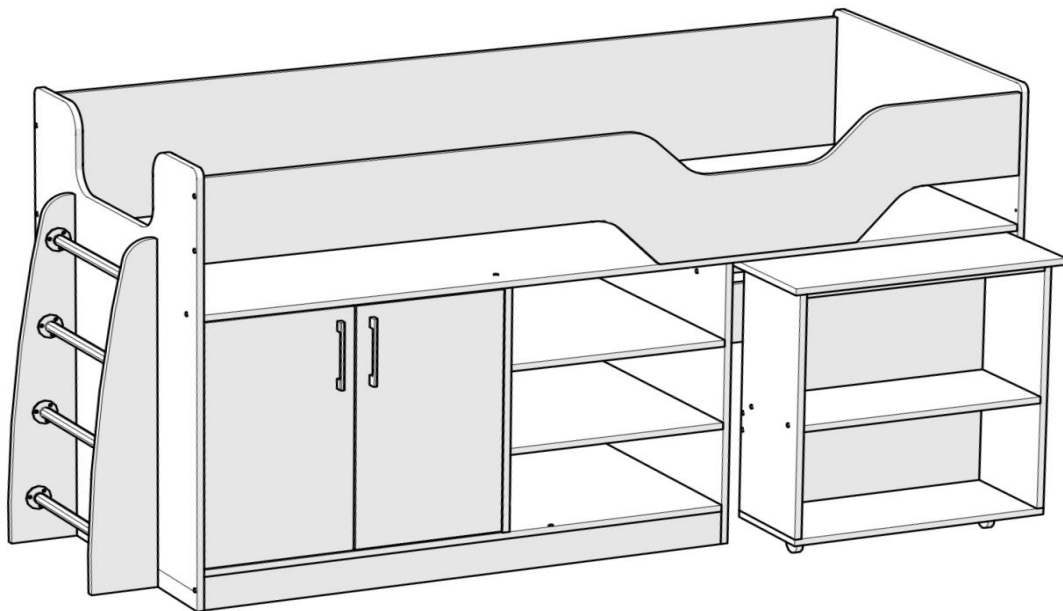




Ліжко "Пумба"

2085x1115x1045 мм

сторона: ліва



№	Довжина, мм	Ширина, мм	К-сть, шт	Товщина, мм
1	1040	840	1	16
2	1040	840	1	16
3	1900	320	1	16
4	1900	320	1	16
5	1900	836	1	16
6	684	836	1	16
7	588	836	1	16
8	582	338	2	16
9	1200	836	1	16
10	500	834	2	16
11	684	798	1	16
12	1200	80	3	16
13	830	150	2	16
14	684	150	2	16
15	954	644	1	16
16	598	250	2	16
17	600	250	1	16
18	568	250	1	16
19	568	80	3	16
20	684	150	1	16
21	588	684	1	16
22	610	596	1	3

Bx1 шт.



Cx99 шт.



6,4x50 мм

Dx99 шт.



Ox10 шт.



Kx30 шт.



1,2x20 мм

F1x6 шт.



D-5 мм

H1x50 шт.



3,5x16 мм

H2x10 шт.



4x30 мм

Mx3 шт.



Gx8 шт.



6,3x13 мм

J1x3 шт.



штифт

J2x3 шт.



ескцентрик

Zx2 шт.



43,5 мм

R6x2 шт.



Ф412.017

L5x1 шт.



60 см

V2x4 шт.



внутрішня

I1x4 шт.



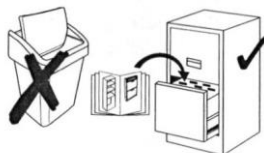
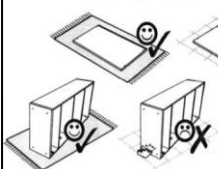
410 мм

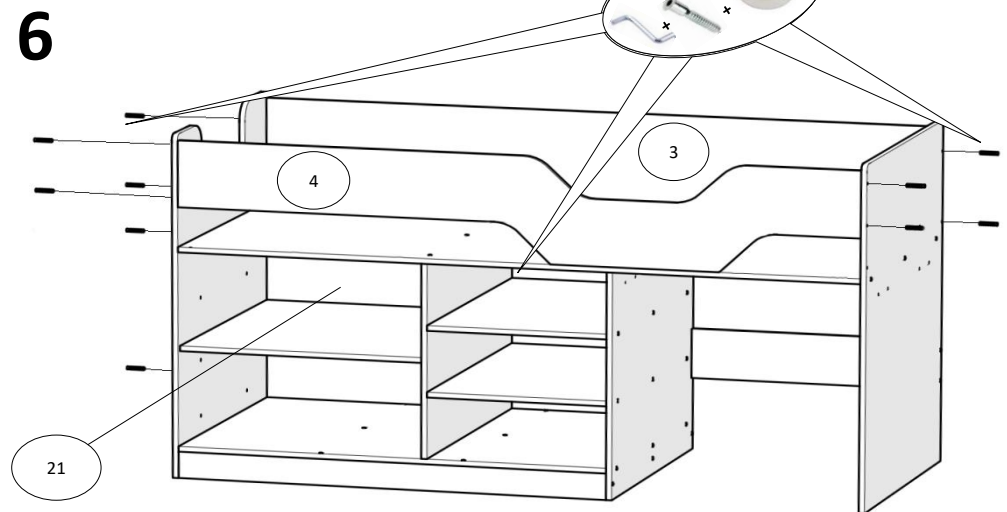
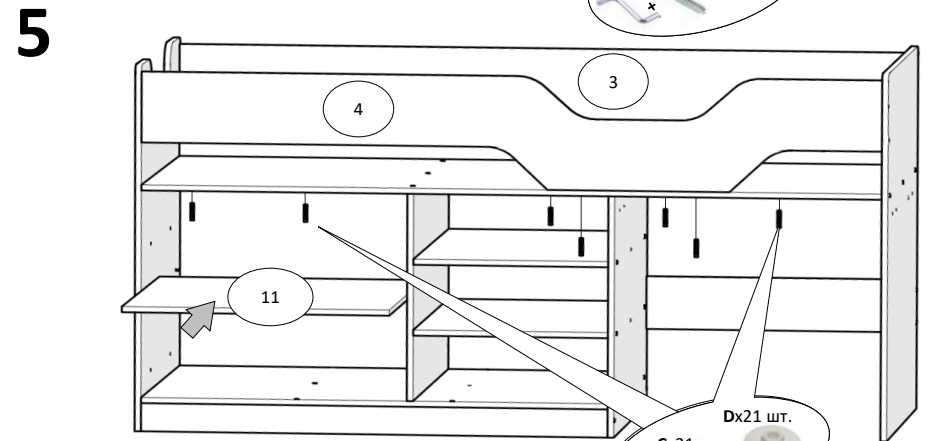
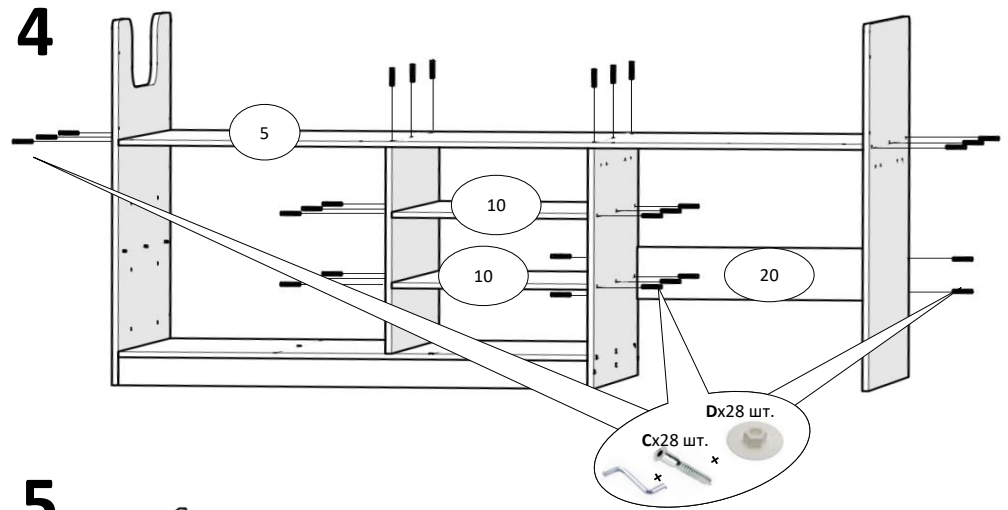
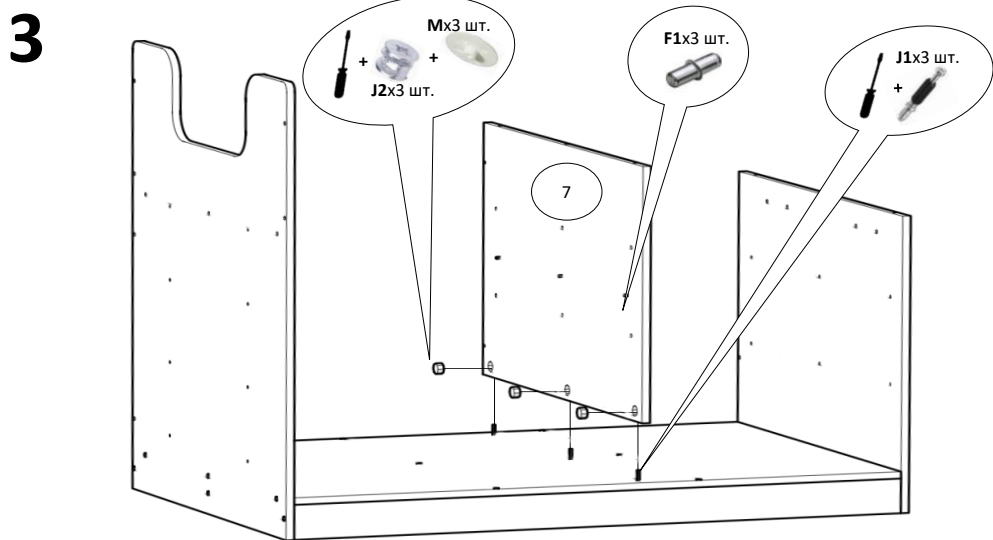
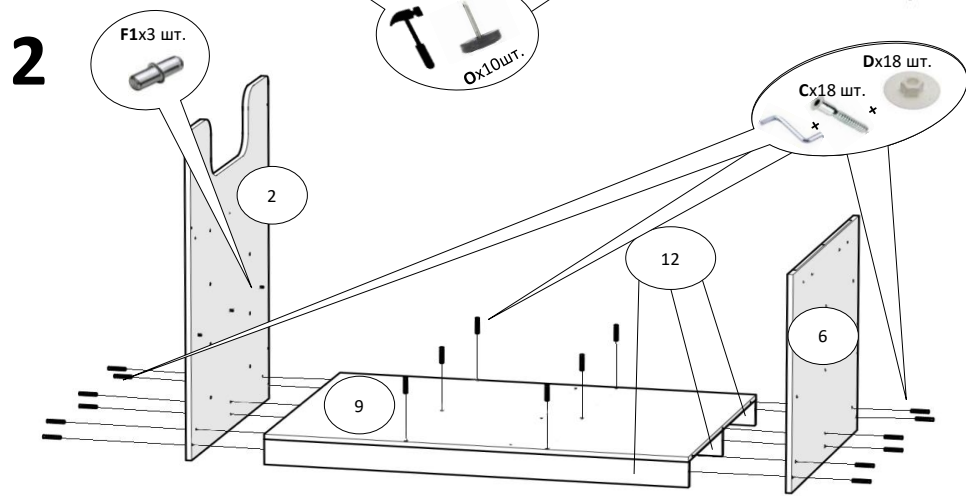
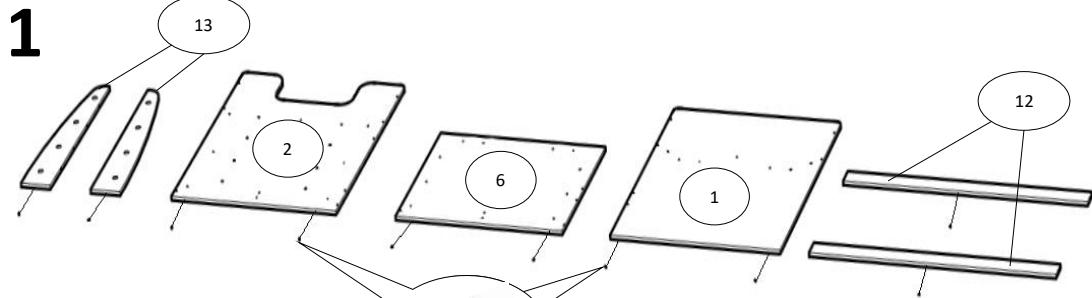
I2x8 шт.



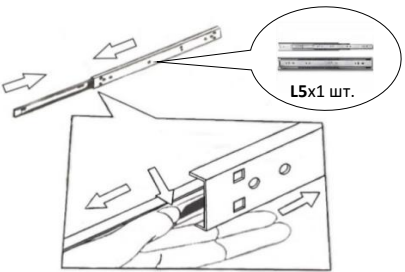
D-25мм

Для складання виробу на праву сторону пункти 2-6, 13-14 інструкції необхідно виконати із дзеркальним відображенням.

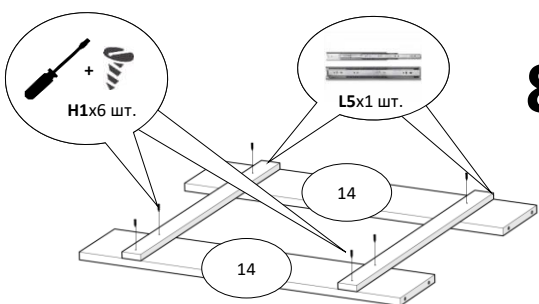




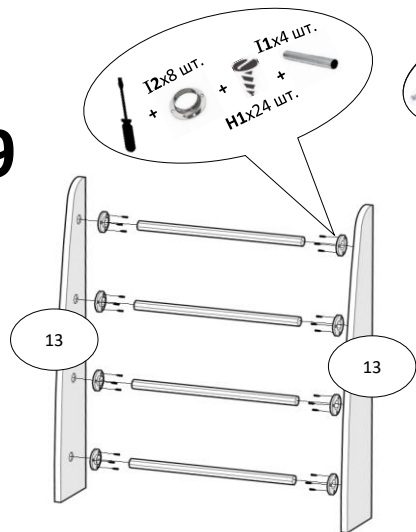
7



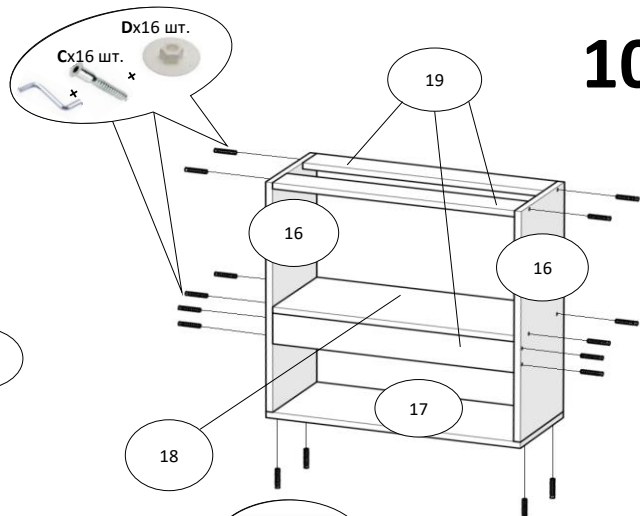
8



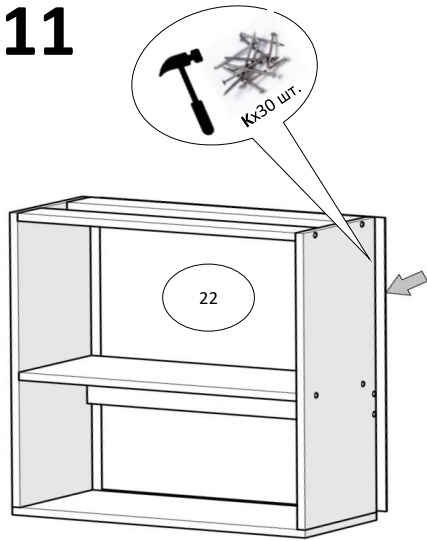
9



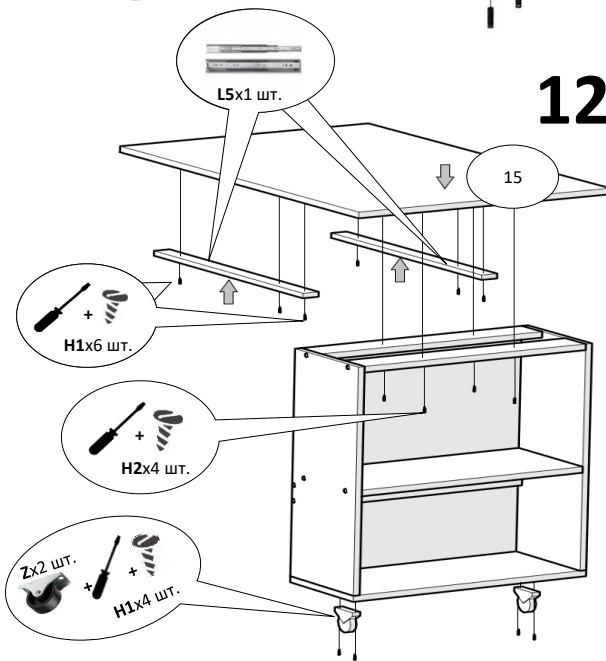
10



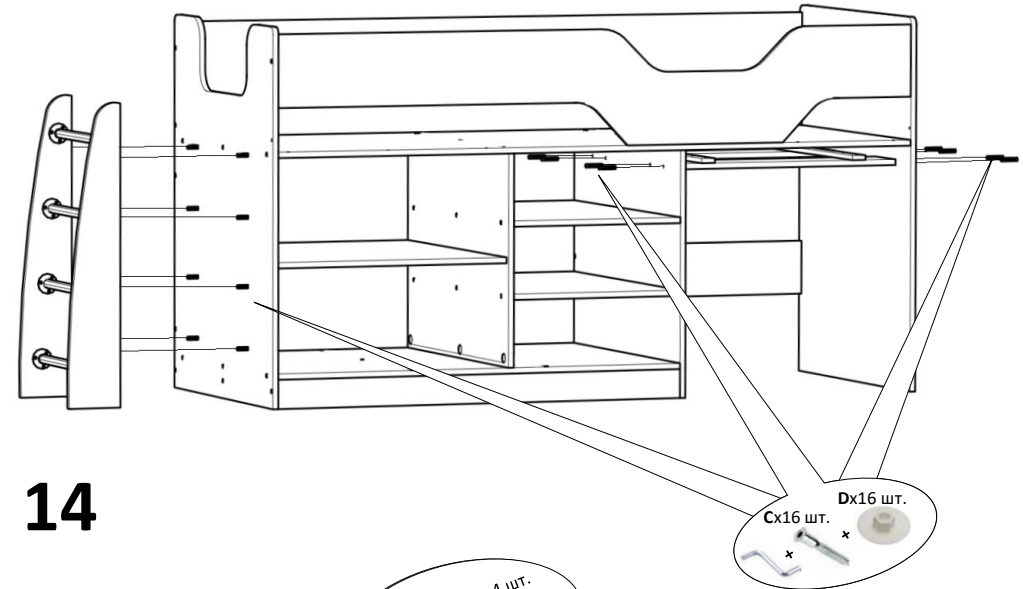
11



12



13



14

