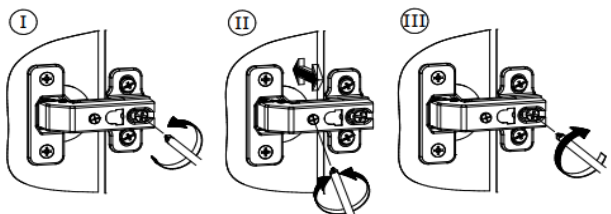
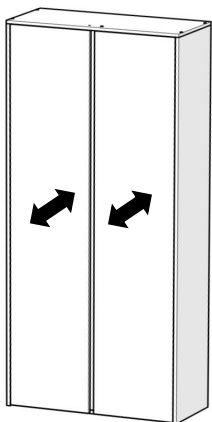
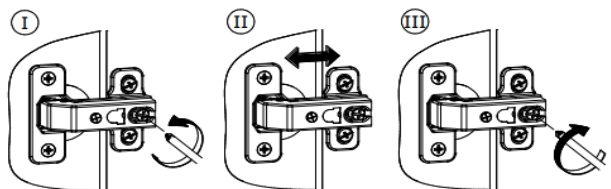
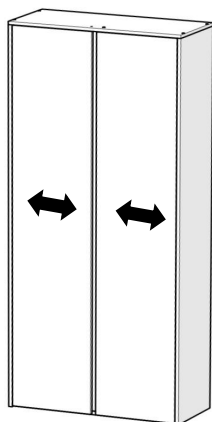
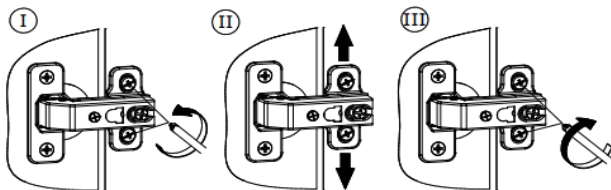
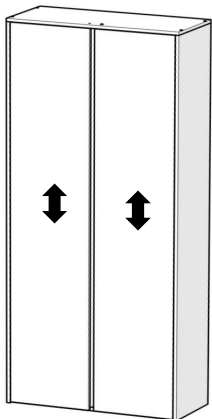
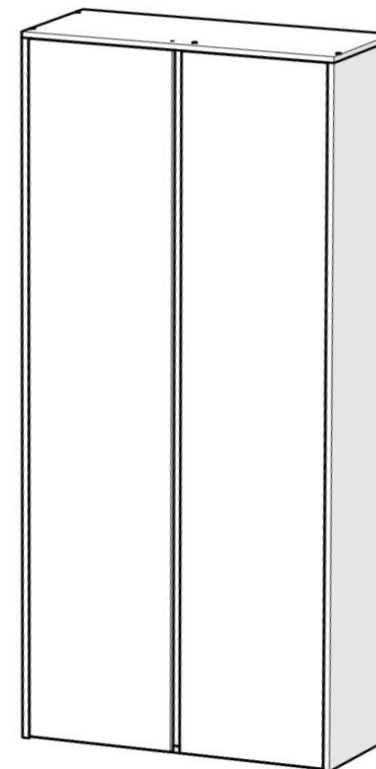


11

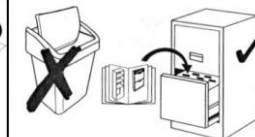
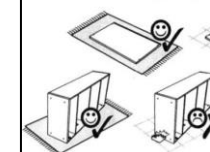


"Нобу" Модуль - 3

800x340x1900 мм



№	Довжина,мм	Ширина,мм	К-сть, шт	Товщина,мм	Матеріал
1	767	282	4	16	ЛДСП
2	767	308	1	16	ЛДСП
3	1876	370	2	16	ЛДСП
4	800	340	1	16	ЛДСП
5	1868	100	1	16	ЛДСП
6	1884	340	2	16	ЛДСП
7	1888	391	2	4	ДВП
8	1867	14	1	6	Пластик



Bx1 шт.



Cx8 шт.



6,4x50 мм

Ox4 шт.



U2x2 шт.



6x50 мм

F1x2 шт.



D-5 мм

Kx35 шт.



1,2x20 мм

H1x16 шт.



3,5x16 мм

H5x4 шт.



3x20 мм

H8x2 шт.



4x50 мм

J1x26 шт.



штифт

J2x26 шт.



ескцентрик

Mx22 шт.



Gx16 шт.



6,3x13 мм

V2x8 шт.



внутрішня

S2x12 шт.

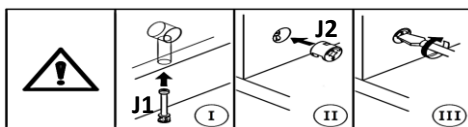
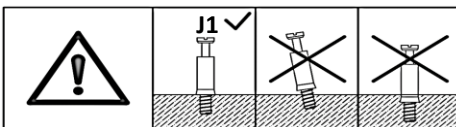
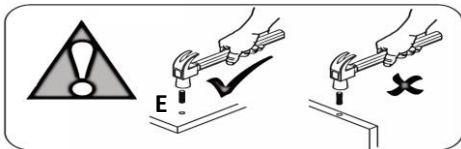
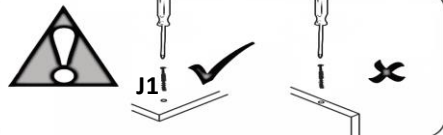


стабілізатор
RV8

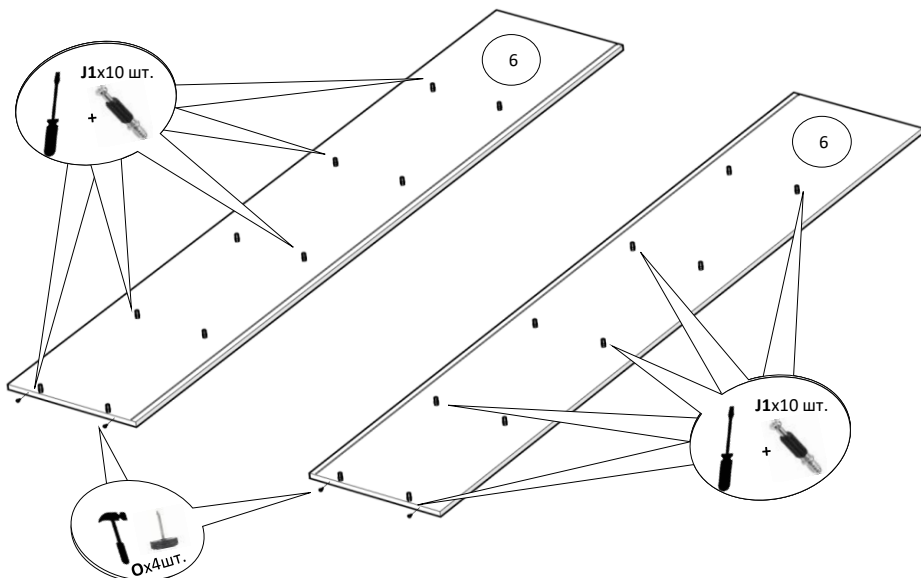
Yx2 шт.



вуха навісні
малі

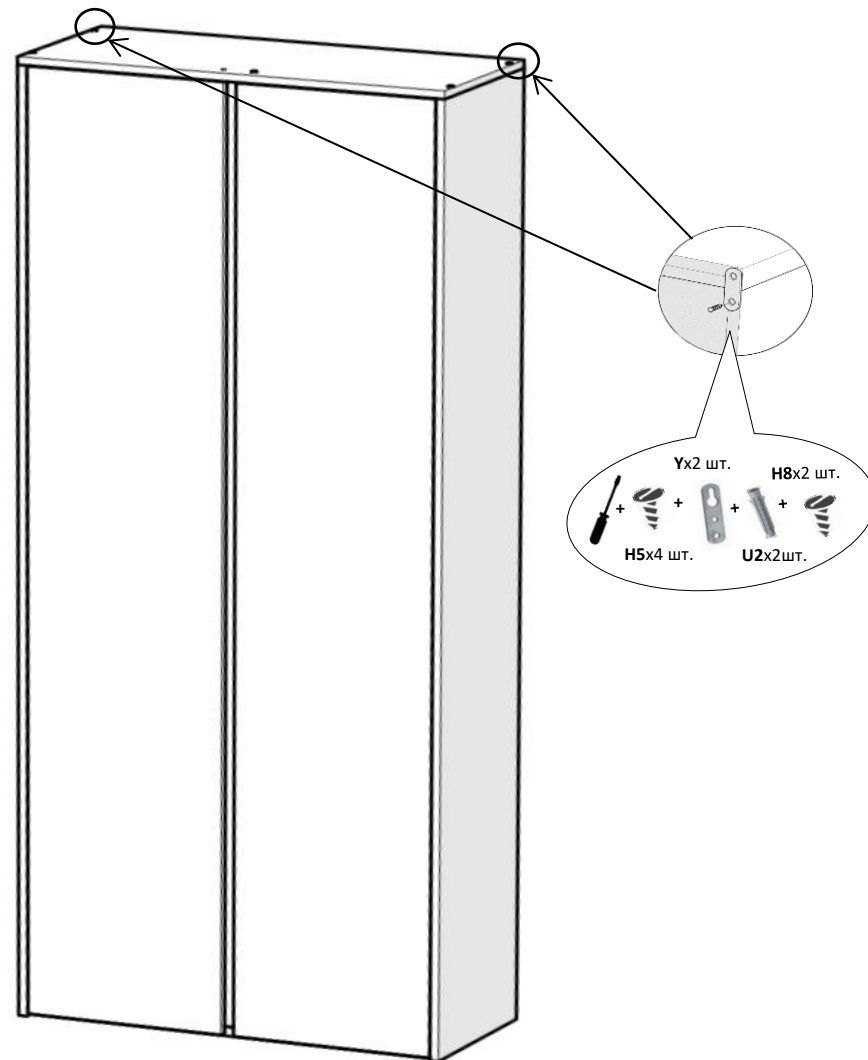


1

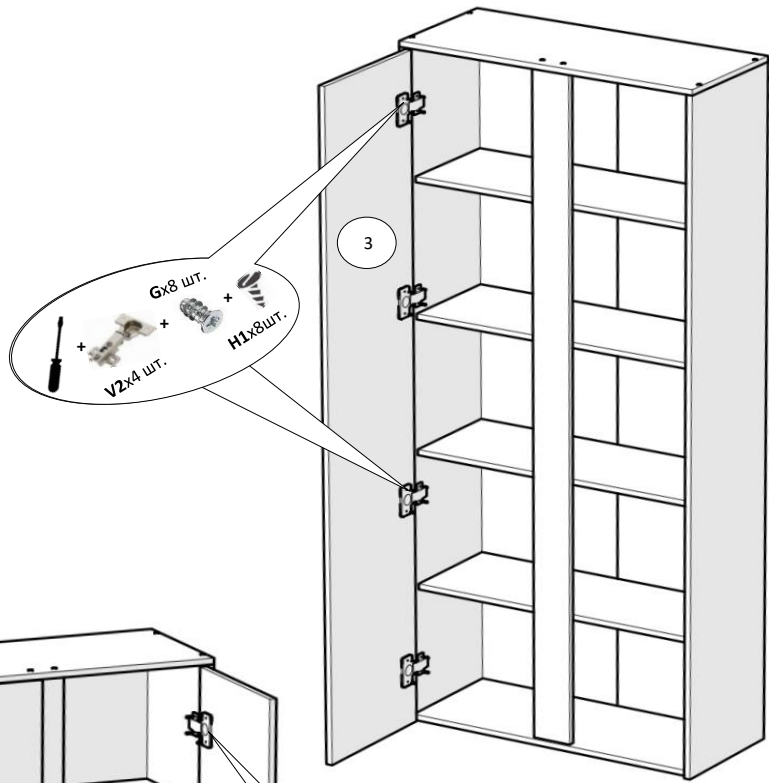


Закріпити модуль до стіни, використовуючи фурнітуру, яка знаходиться у комплекті Y, U2, H5, H8

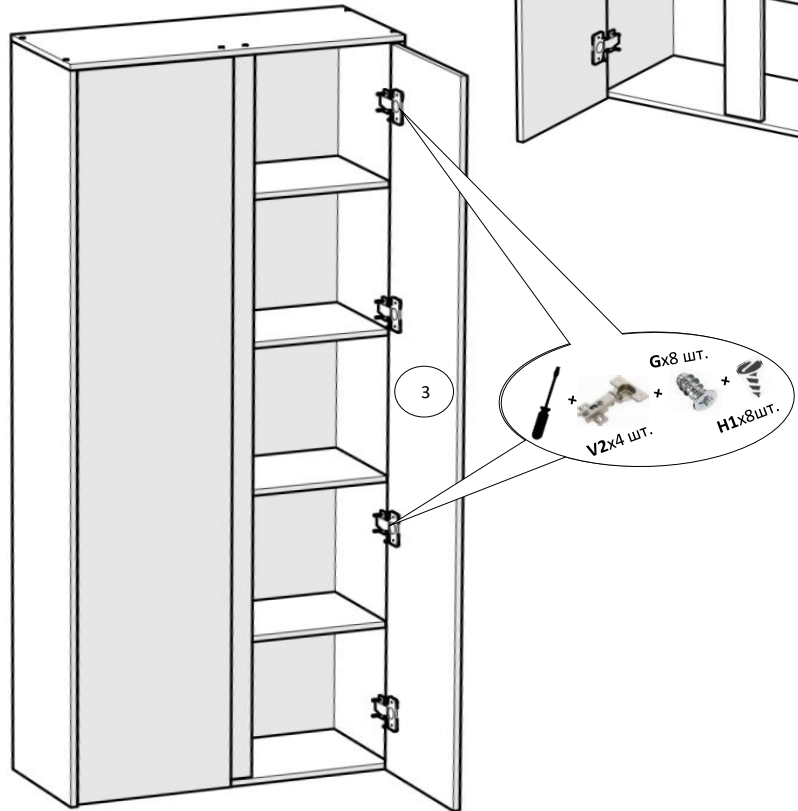
10



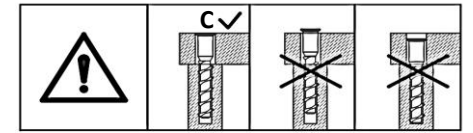
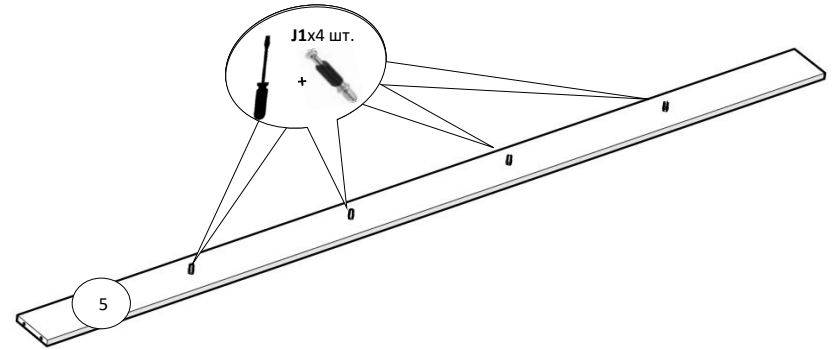
8



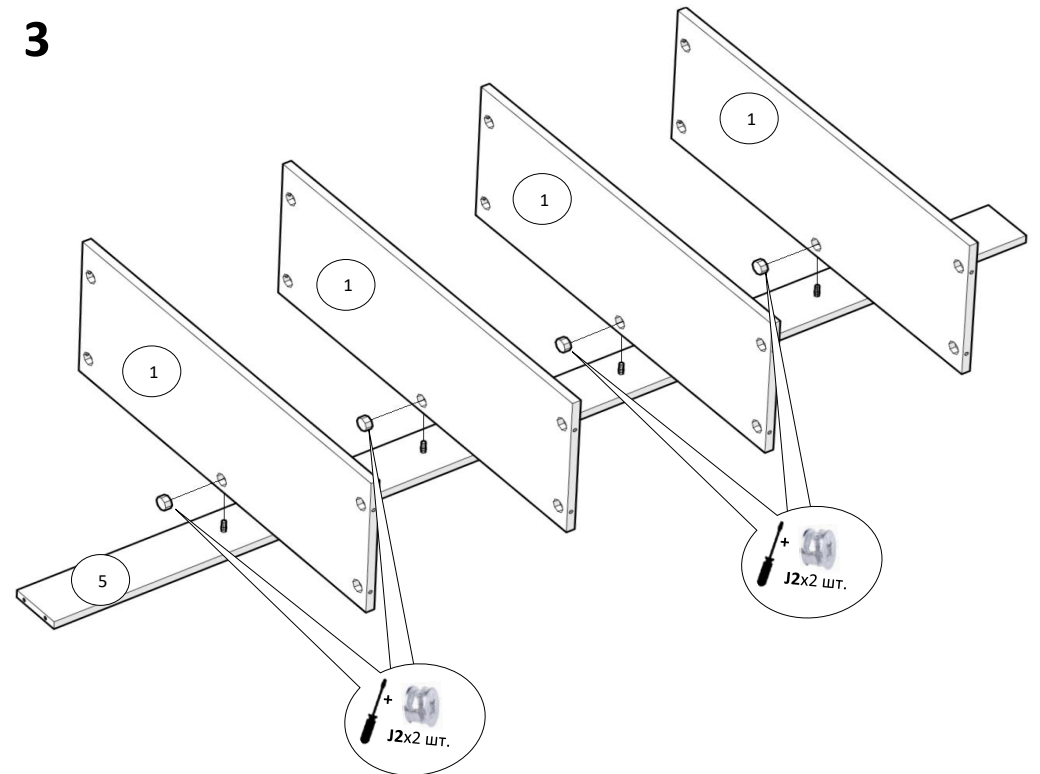
9



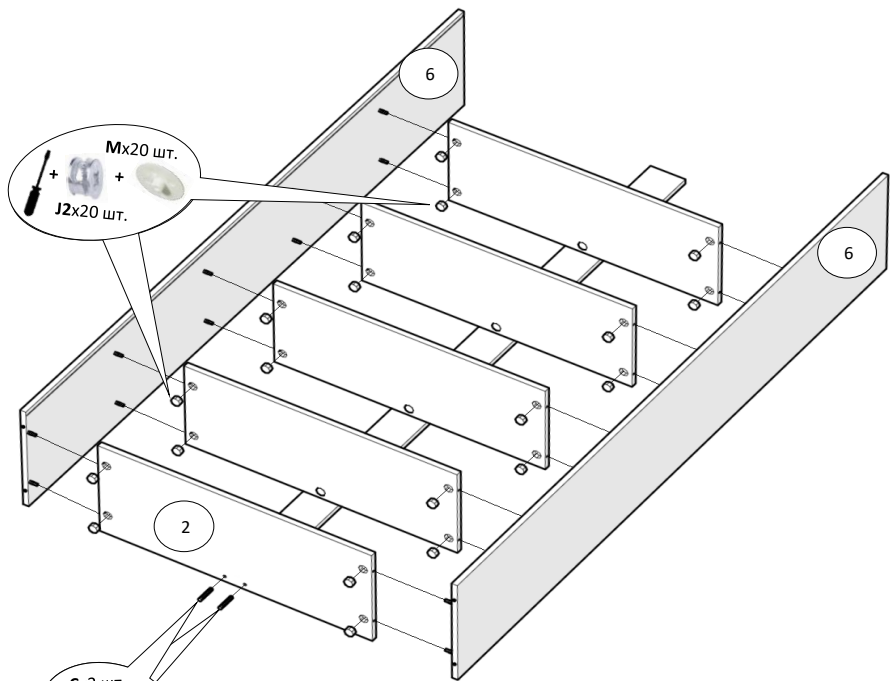
2



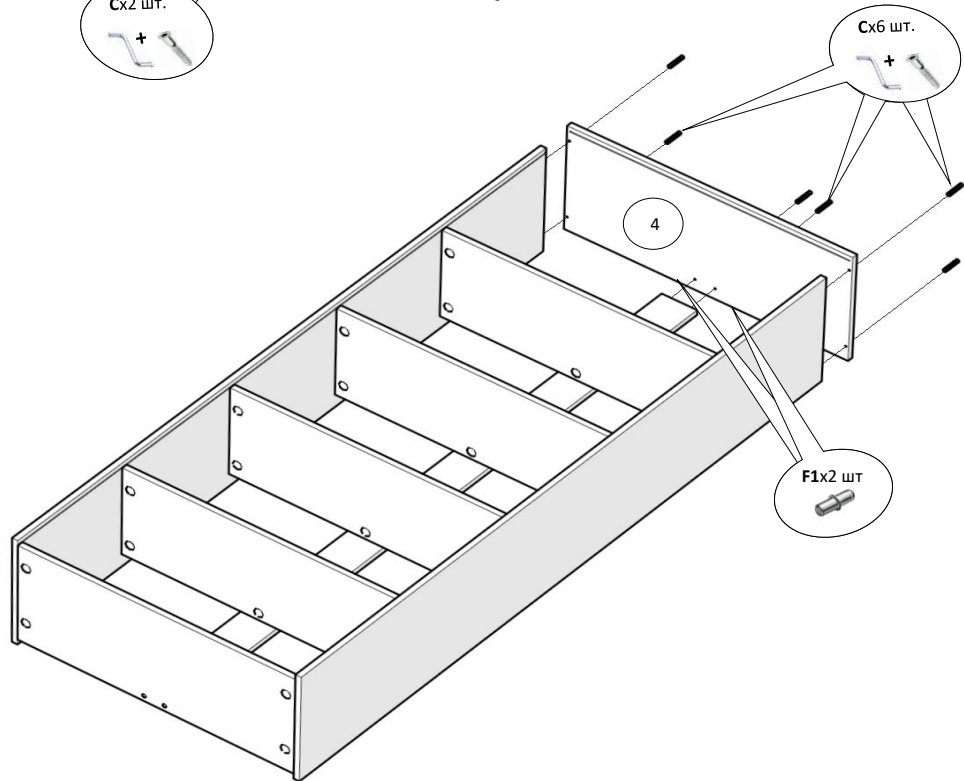
3



4

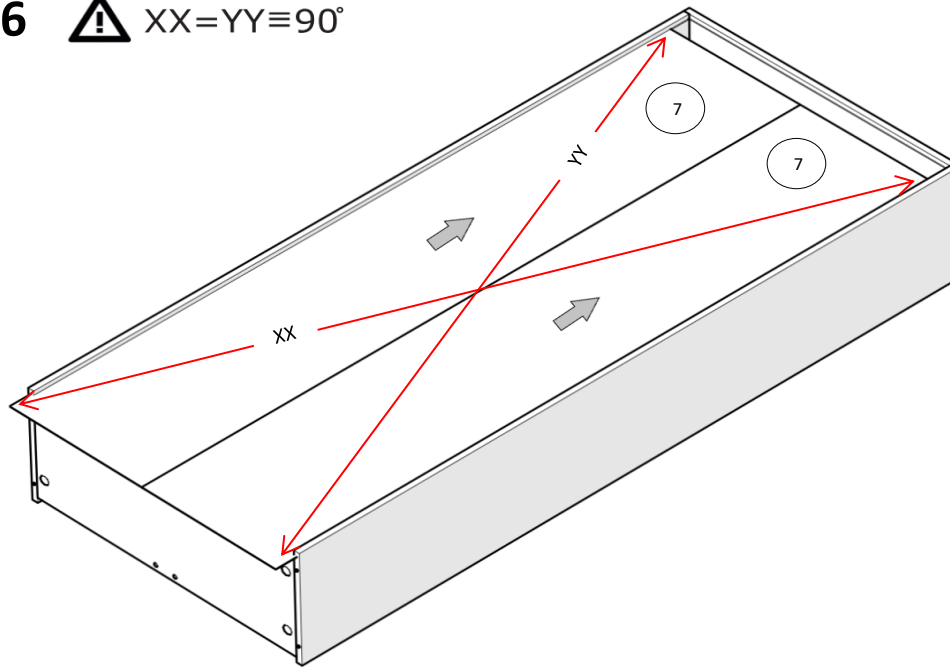


5



6

⚠ XX=YY=90°



7

