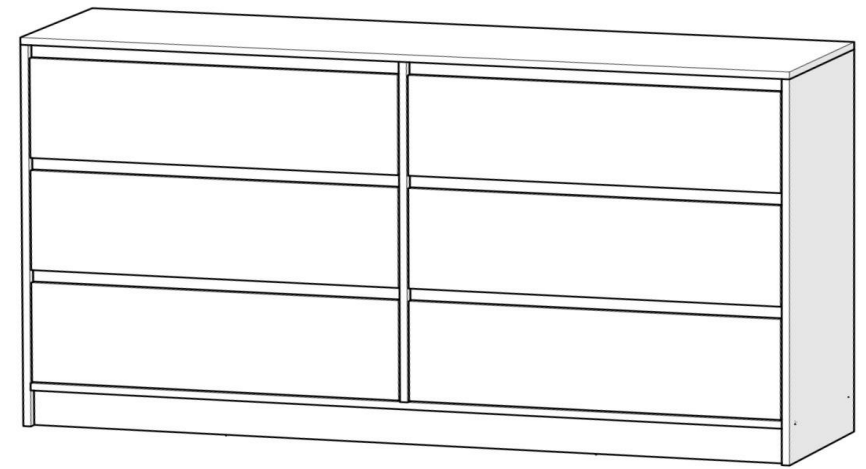


15

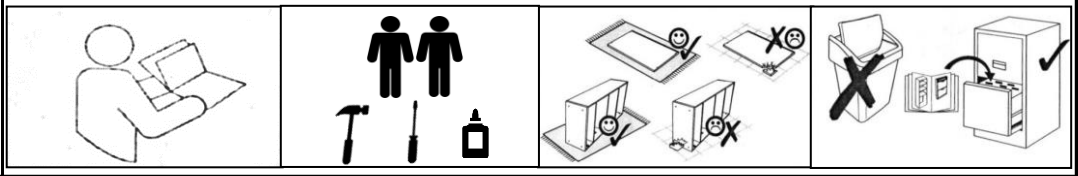


Комод "Бергамо-3"

1600x430x860 мм

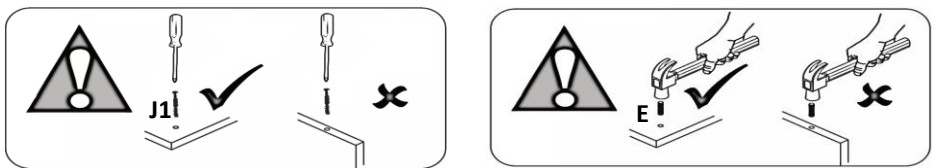


№	Довжина,мм	Ширина,мм	К-сть, шт	Товщина,мм	Матеріал
1	1568	80	1	16	ЛДСП
2	400	140	12	16	ЛДСП
3	747	14	2	6	Пластик
4	1568	80	2	16	ЛДСП
5	1568	80	1	16	ЛДСП
6	400	40	6	16	ЛДСП
7	748	427	1	16	ЛДСП
8	718	140	6	16	ЛДСП
9	1601	430	1	16	ЛДСП
10	844	430	2	16	ЛДСП
11	770	220	6	16	ЛДСП
12	776	60	6	16	ЛДСП
13	405	748	6	4	ДВП
14	396	764	4	4	ДВП

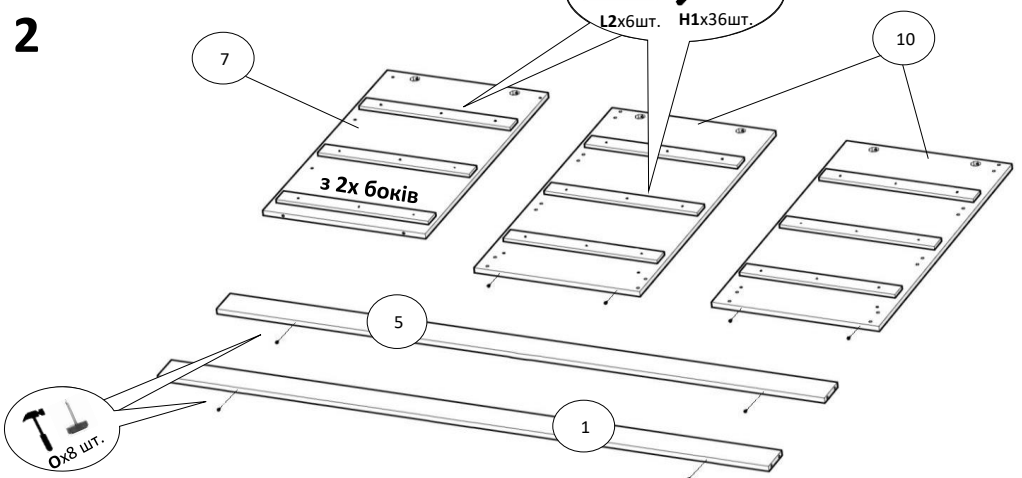
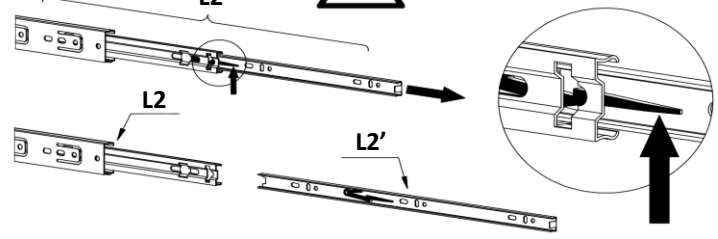


- Bx1 шт.**
- Cx25 шт.** 6,4x50 мм
- Dx22 шт.**
- Ex56 шт.** 8x30 мм
- Ox8 шт.**
- Kx140 шт.** 1,2x20 мм
- H1x74 шт.** 3.5x16 мм
- H16x6шт.** 4x35 мм
- H8x2шт.** 4x50 мм
- H5x4шт.** 3x20 мм
- L2x6 шт.** 40 см
- U2x2шт.** 6x50 мм

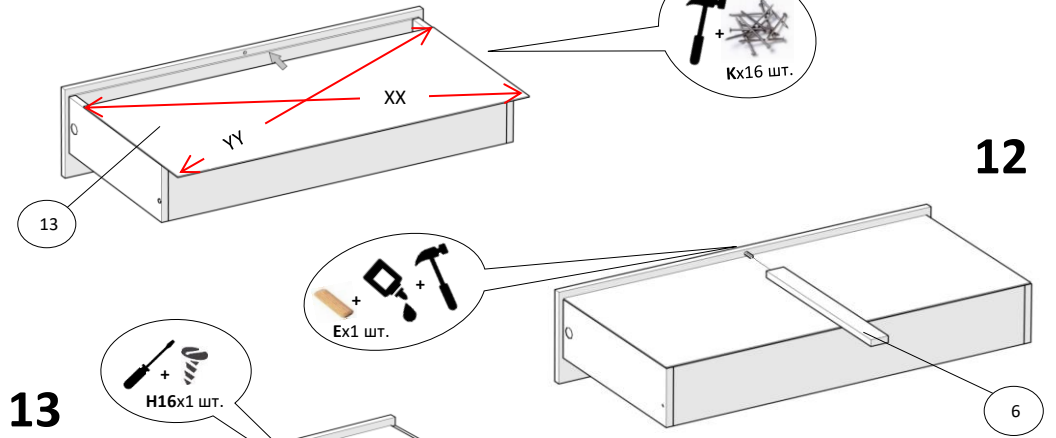
- Y3x2 шт.**
- J1x18 шт.** **штифт**
- J2x18 шт.** **ескцентрик**
- Mx18 шт.**
- K1x4 шт.**



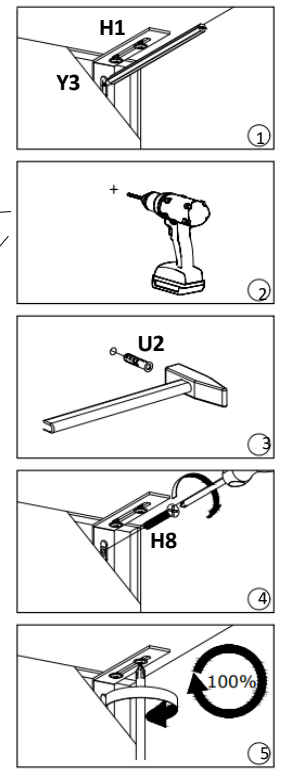
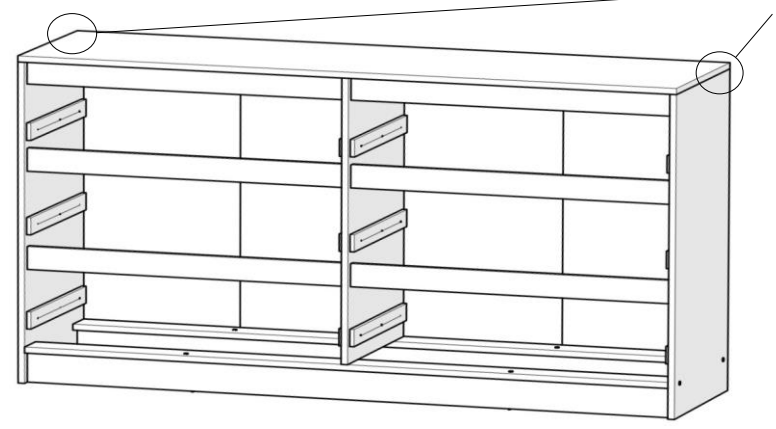
1 **Увага! Направляючі не розпаровувати!**



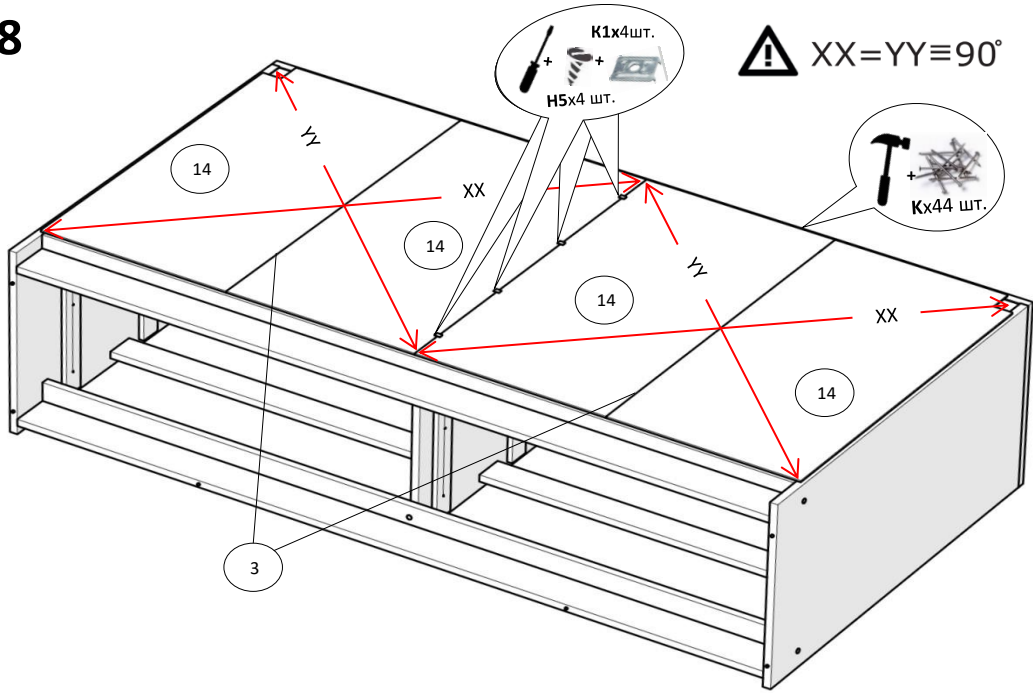
11 **XX=YY=90°**



14 **Закріпити комод до стіни, використовуючи фурнітуру, яка знаходиться у комплекті Y3, U2, H1, H8**

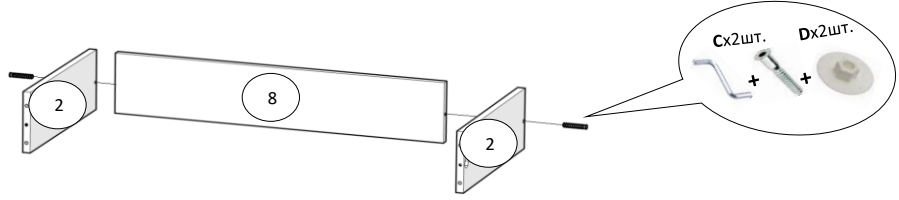


8

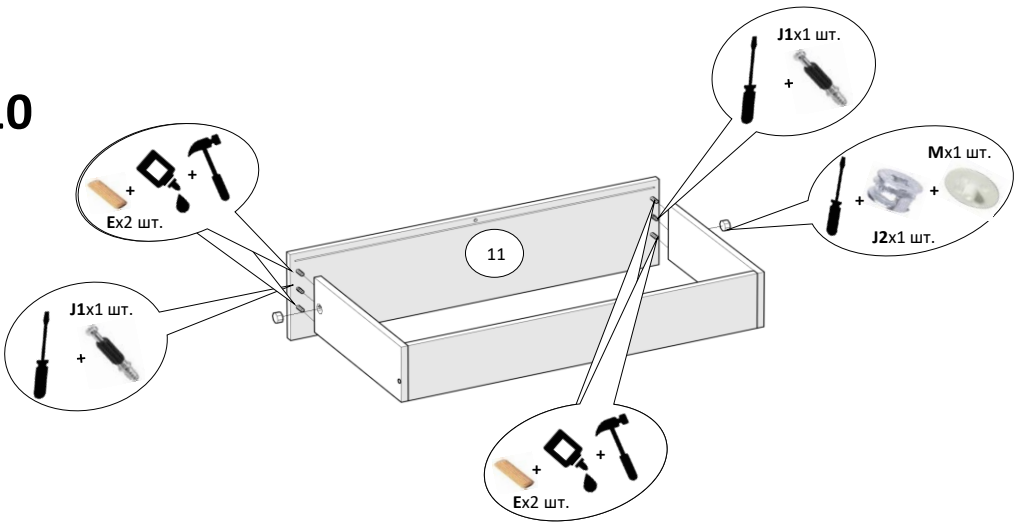


9

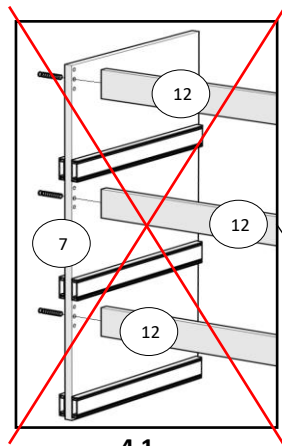
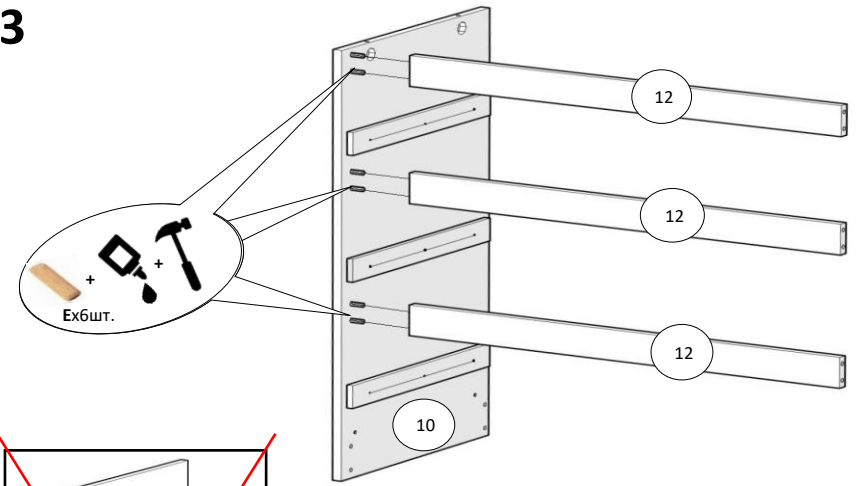
Повторити дії для 6-х шухляд



10

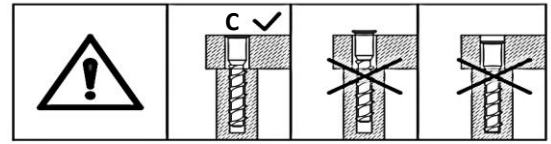
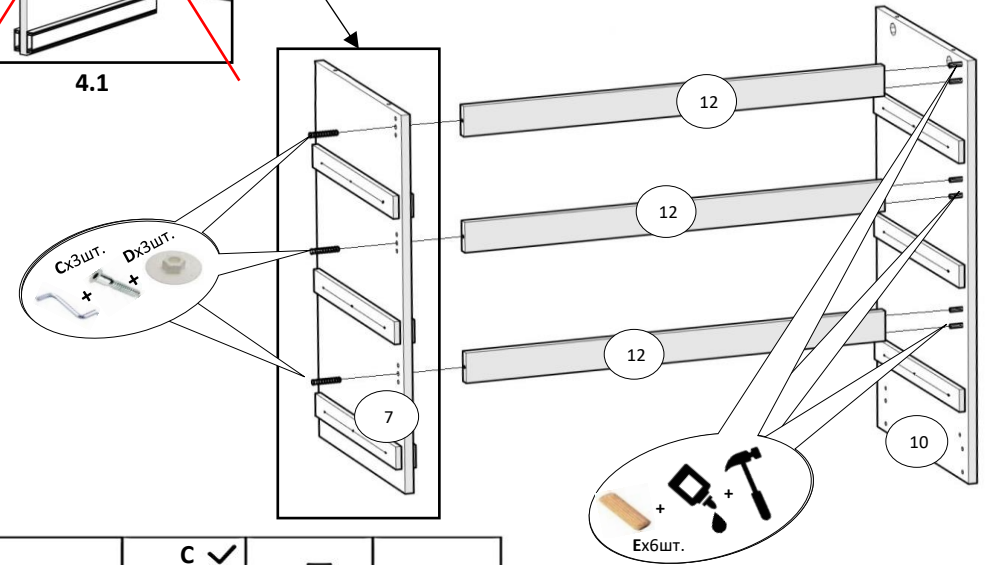


3

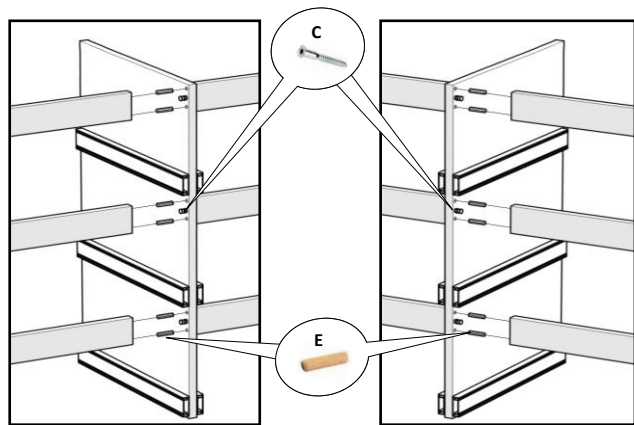


4.1 Приклад неправильної збірки!
Під час збирання не перекривати
свердління деталі №10
планками № 5

4



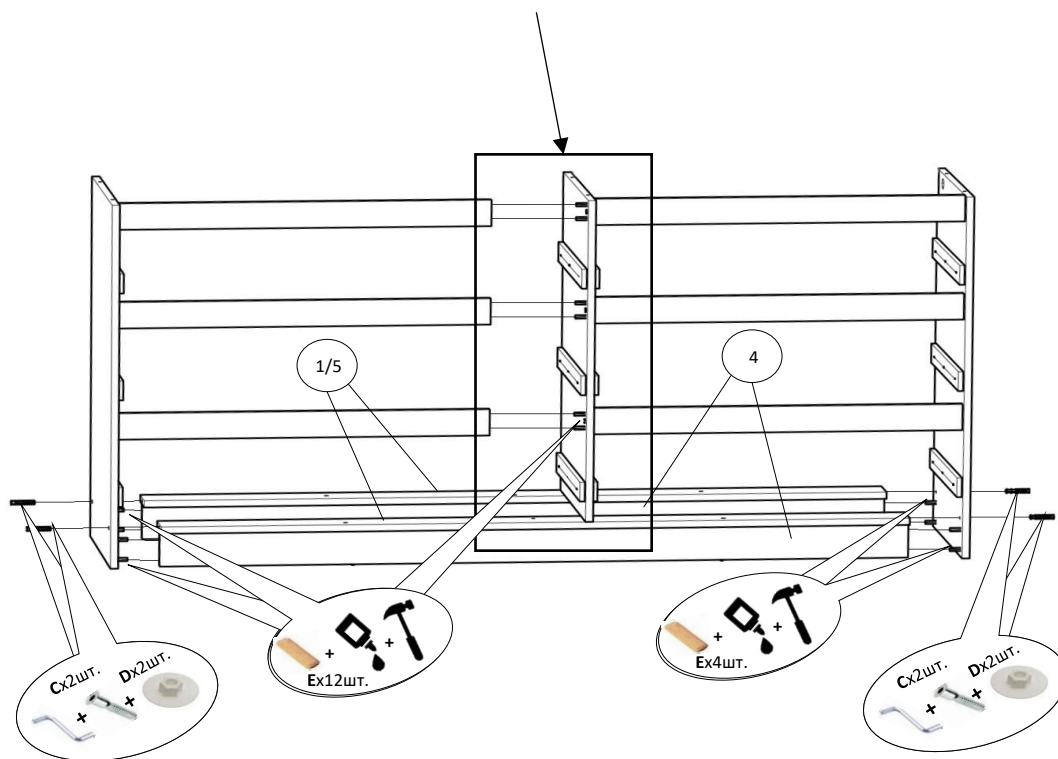
5



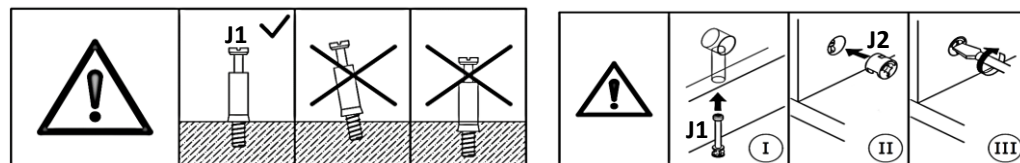
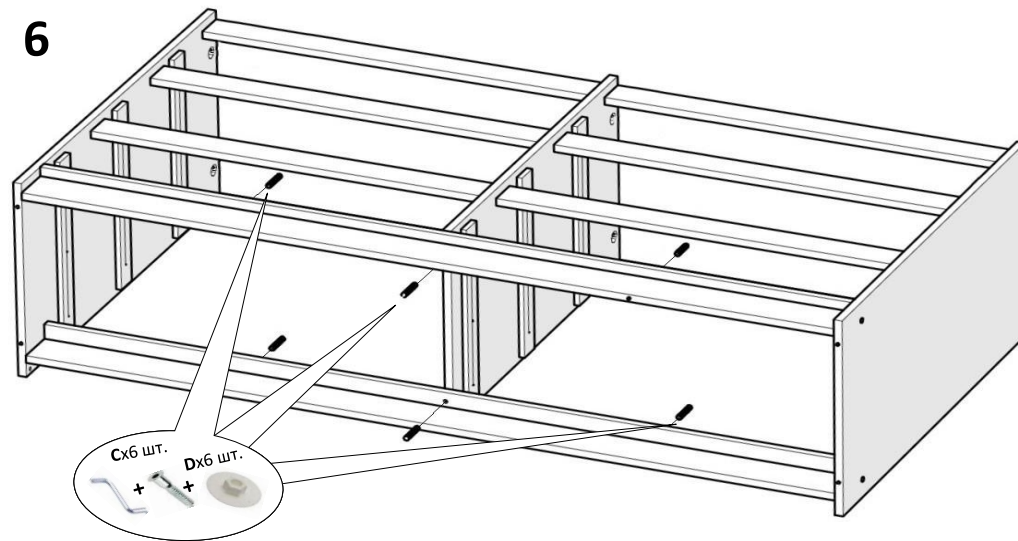
5.1

5.2

Можливий варіант свердління деталі №10
на ліву або праву сторону,



6



7

