

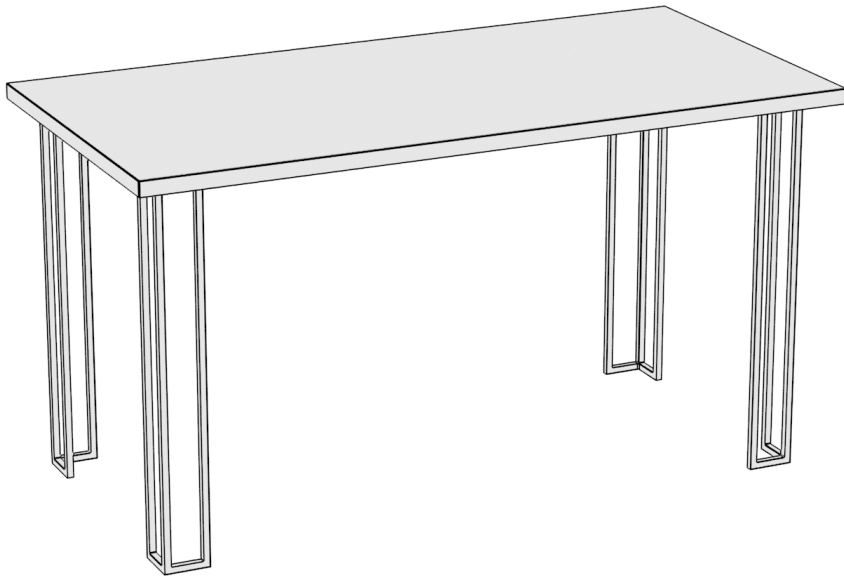
Обеденный стол Сквер

Спецификация

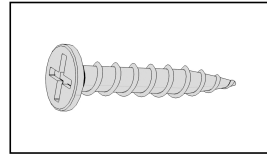
1	Столешница	1
2	Ножка	4

Список фурнитуры

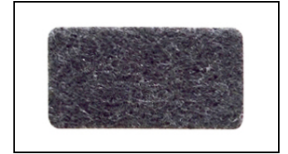
1	Саморез 4*25	24
2	Войлочная наклейка	4



Саморез 4*25

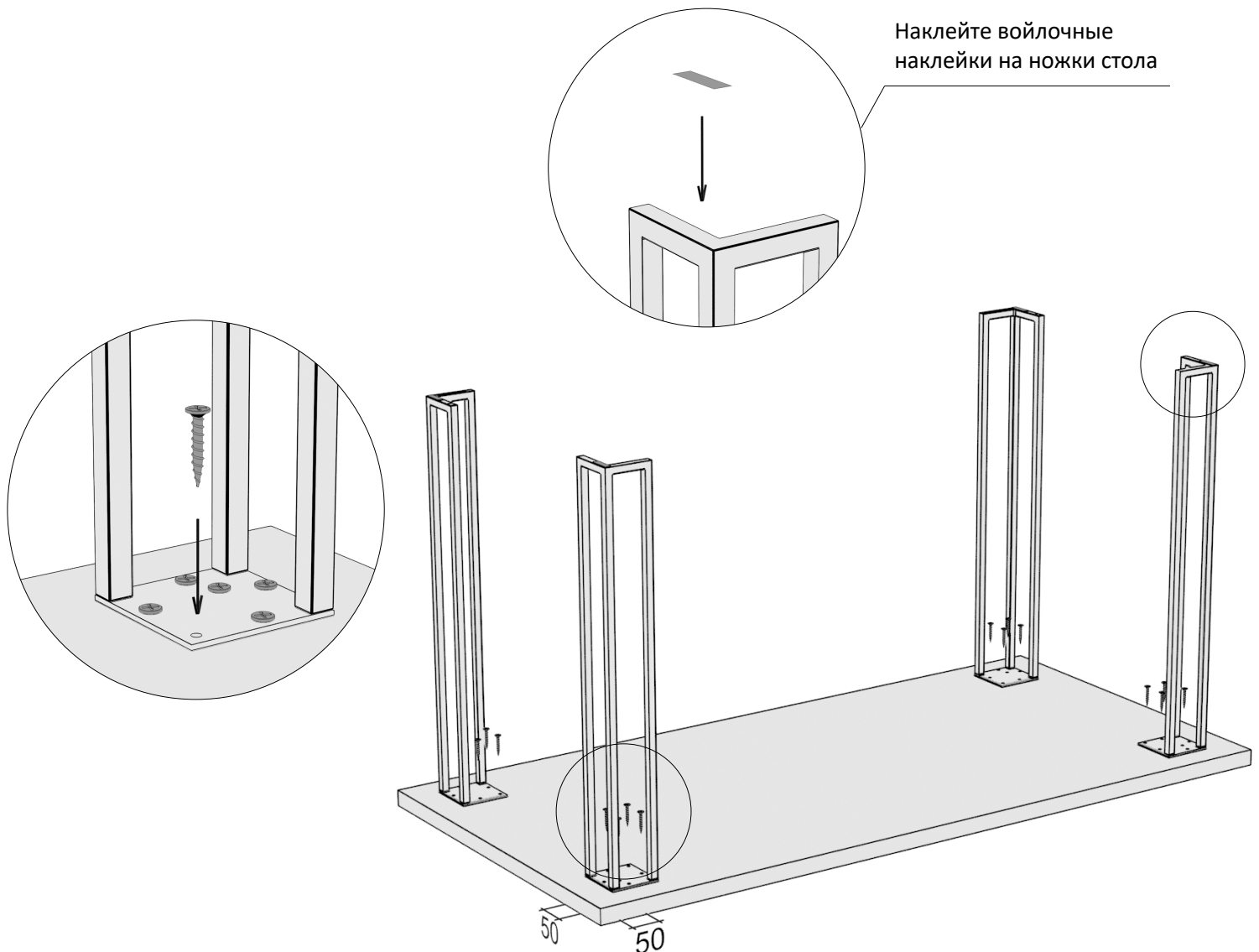


Войлочная наклейка



Распакуйте и проверьте комплектность изделия: количество деталей и крепежа должно соответствовать спецификации. Если всё на месте приступайте к сборке.

Для сборки вам понадобится: крестовая отвертка и рулетка.



Наклейте войлочные наклейки на ножки стола

Соедините столешницу с ножками. Отмеряйте от края стола до ножки 50 мм. Прикрутите ножки саморезами 4*25