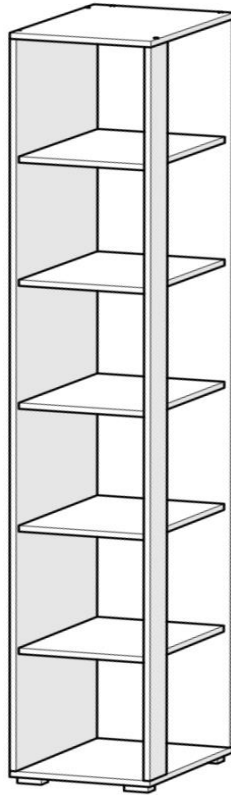




# Дитяча "Краш"

## Пенал відкритий

350x500x2000 мм



Vx1 шт.



Cx34 шт.



6,4x50 мм

H3x8 шт.



4x20 мм

Dx34 шт.



H5x4 шт.



3x20 мм

Eх5 шт.



8x30 мм

H8x2шт.



4x50 мм

U2x2шт.



6x50 мм

Nx4 шт.



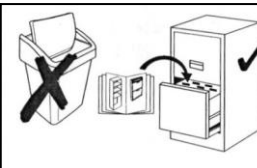
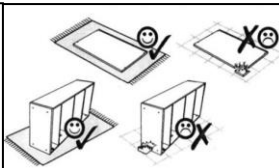
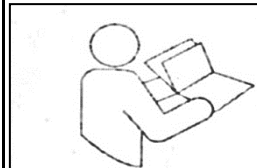
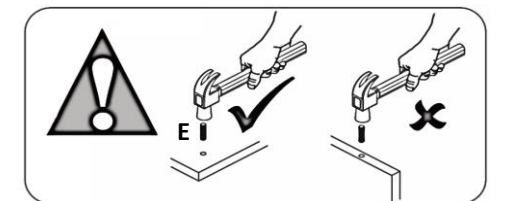
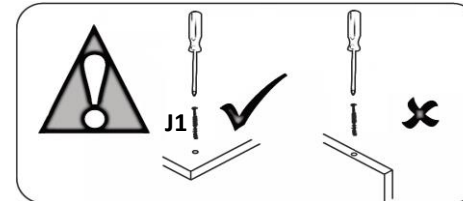
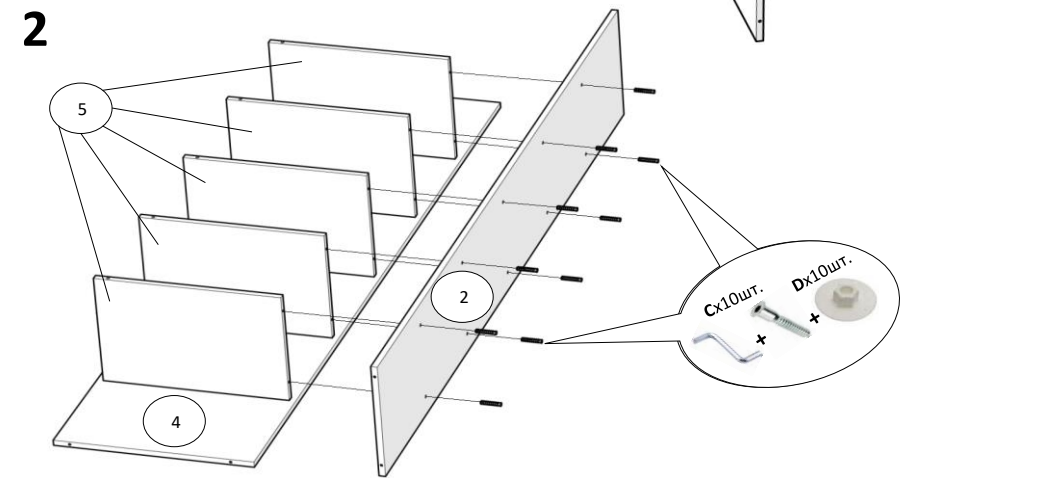
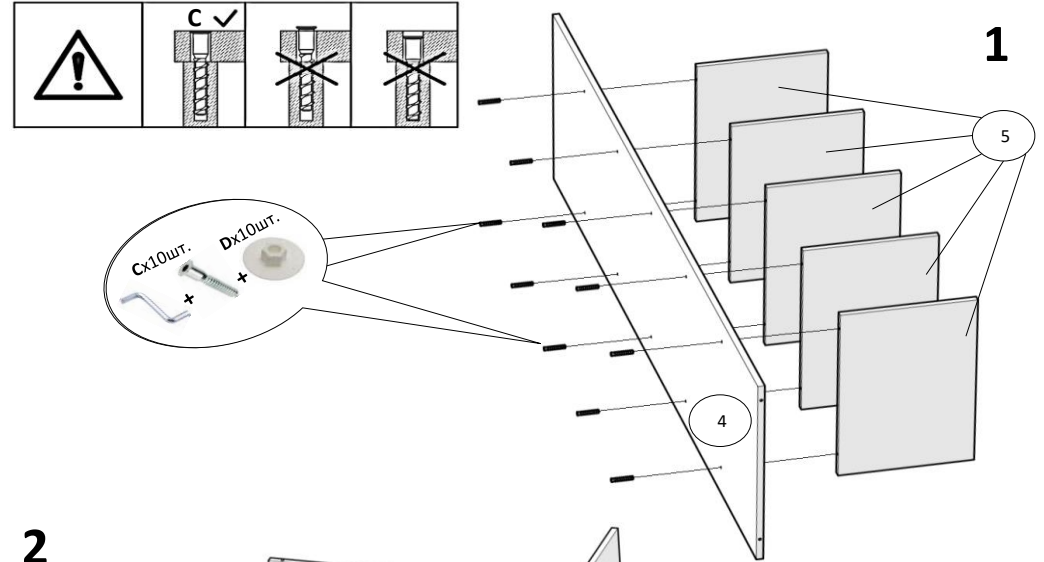
Ф311.05

Yx2 шт.

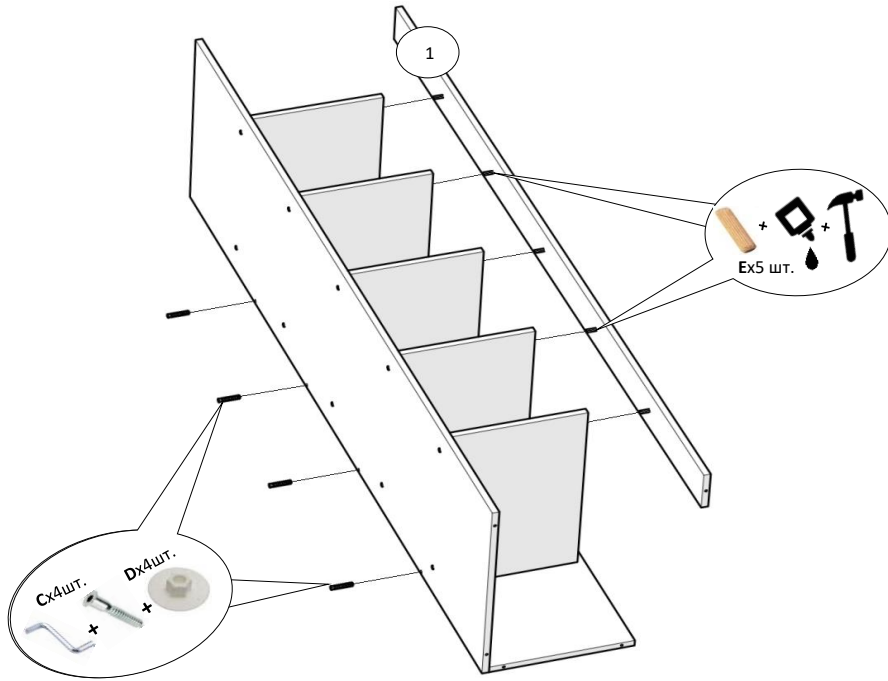


вуха навісні  
малі

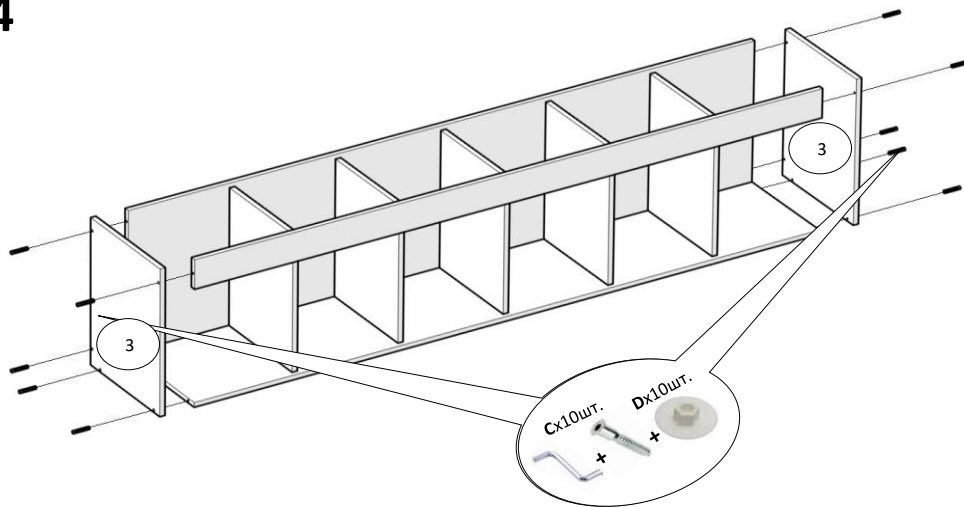
№	Довжина,мм	Ширина,мм	К-сть, шт	Товщина,мм	Матеріал
1	1948	100	1	16	ЛДСП
2	1948	334	1	16	ЛДСП
3	350	500	2	16	ЛДСП
4	1948	500	1	16	ЛДСП
5	318	468	5	16	ЛДСП



3

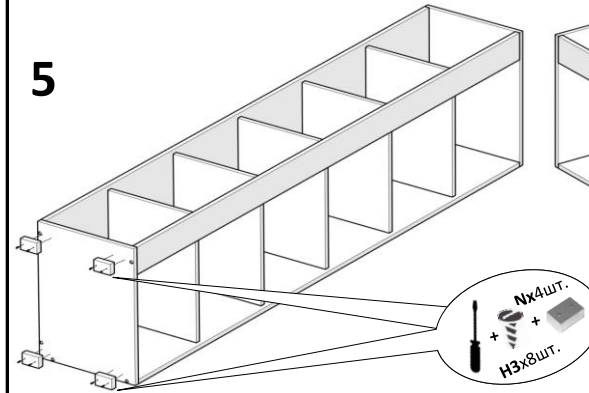


4

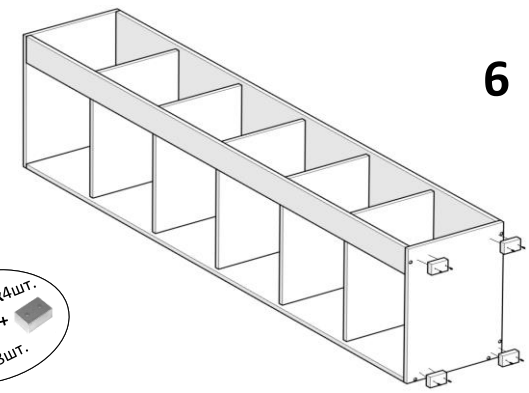


Ніжки (Nx4 шт.) закріпити залежно від обраної сторони виробу:  
рис. 5 - на праву сторону, рис. 6 - на ліву.

5



6



7

