

ADARWORK®

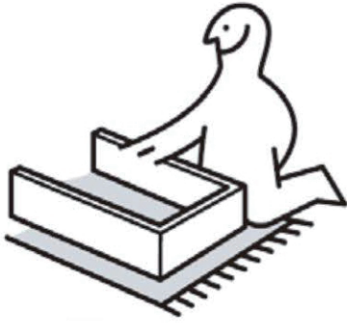
Інструкція зі складання



ADARWORK SMART DESK TWO

- *Офісний стіл*
- *Електричний підйомний стіл*

Рекомендації з установа

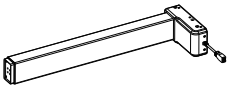


Не затягуйте одразу гвинти повністю, остаточно затягніть гвинти після того, як всі деталі будуть вирівняні між собою.

Застеліть килимок або використану ковдру, щоб підлога та меблі не подрпалися і не пошкодилися під час складання.

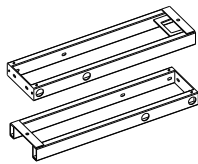
Перелік деталей

1



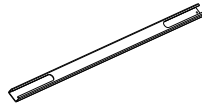
Підйомна опора *2

2



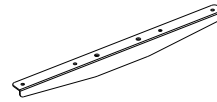
Поперечина *2

3



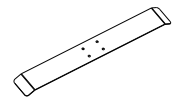
Центральні рейки поперечини *2

4



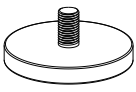
Бічний кронштейн *2

5



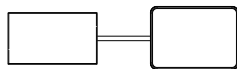
База *2

6



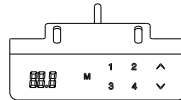
Штифти для вирівнювання *4

7



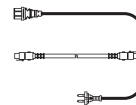
Перехідник *1

8



Пульт *1

9



Дроти *2

10



Крюк *1

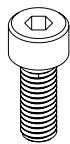
Комплект приладдя

A



К-ть *8
M6×12
Гвинти

B



К-ть *8
M6×16
Гвинти

C



К-ть *4
M6×8
Гвинти

D



К-ть *10
M5×18
Гвинти

E



К-ть *2
M4×12
Гвинти

F



К-ть *8
M8×6
Гвинти

G



К-ть *10
Шайби

H



К-ть *5
Кабельні
затискачі

I



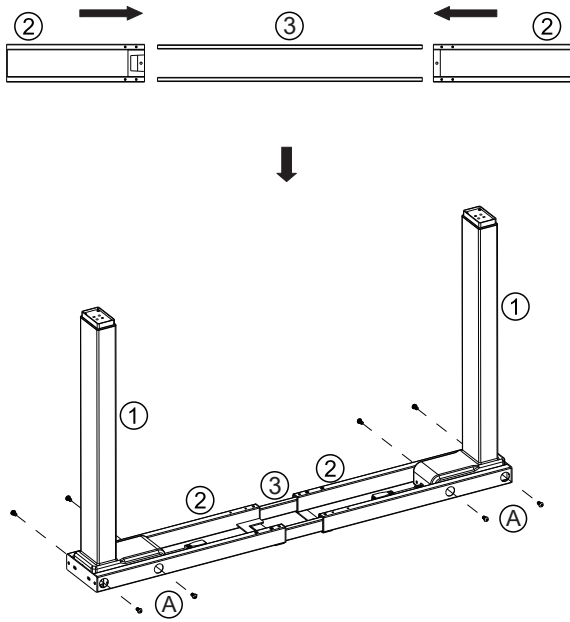
К-ть *1
Липучка

J



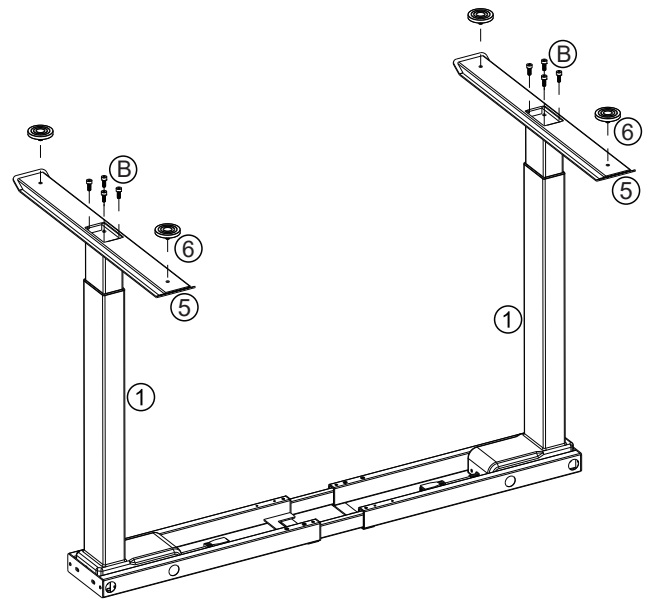
4 мм
Шестигранный
ключ

КРОК 1:



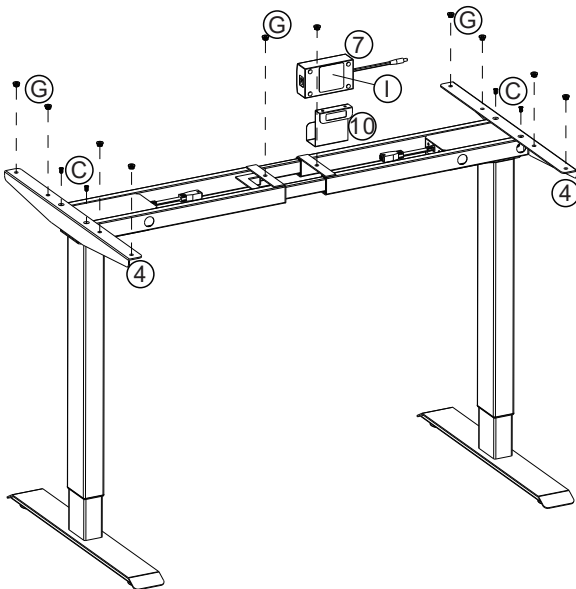
- | | |
|-------------------------------|-----|
| ① Підйомна опора | * 2 |
| ② Поперечина | * 2 |
| ③ Центральні рейки поперечини | * 2 |
| Ⓐ Гвинти M6×12 | * 8 |

КРОК 2:



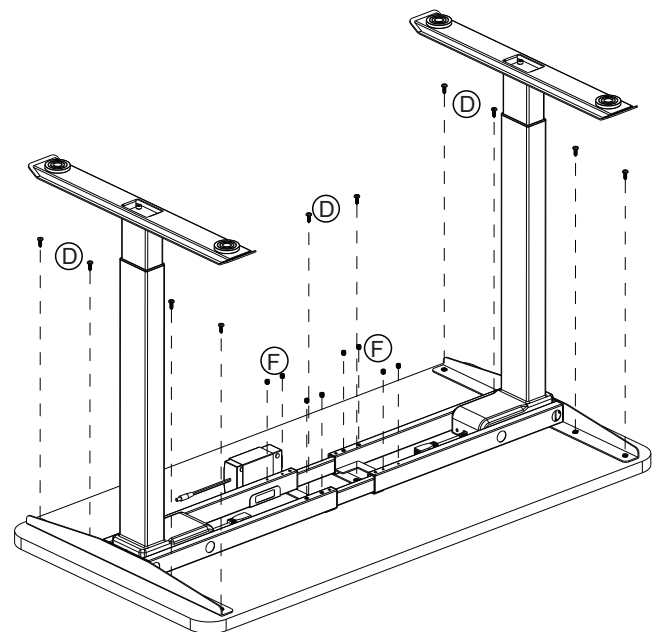
- | | |
|---------------------------|-----|
| ① Підйомна опора | * 2 |
| ⑤ База | * 2 |
| ⑥ Штифти для вирівнювання | * 4 |
| Ⓑ Гвинти M6×16 | * 8 |

КРОК 3:



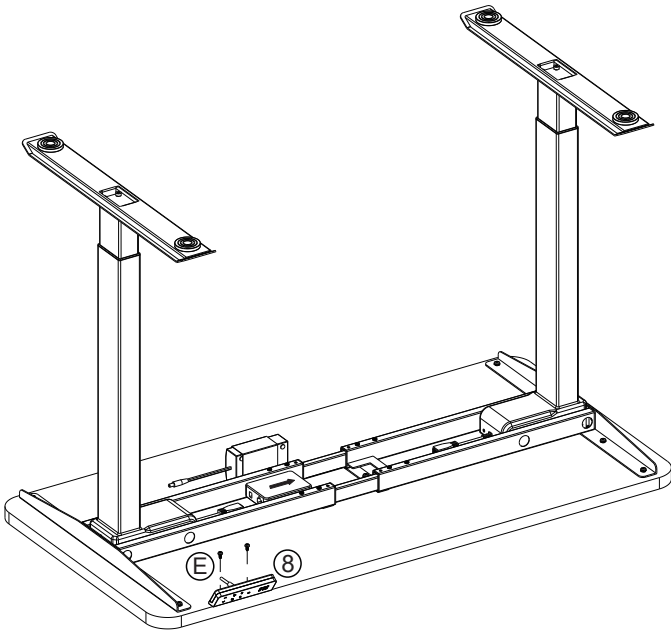
- | | |
|--------------------|------|
| ④ Бічний кронштейн | * 2 |
| ⑦ Перехідник | * 1 |
| ⑩ Крюк | * 1 |
| Ⓒ Гвинти M6×8 | * 4 |
| Ⓔ Шайби | * 10 |
| Ⓛ Липучка | * 1 |

КРОК 4:



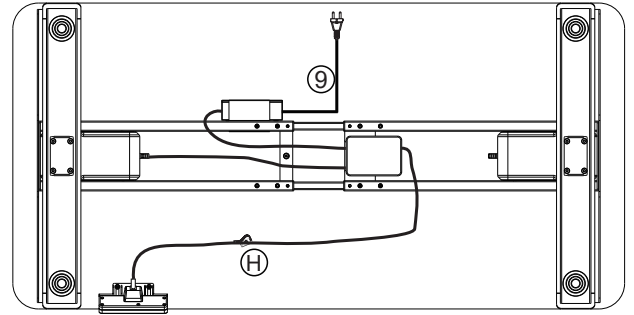
- | | |
|----------------|------|
| Ⓓ Гвинти M5×18 | * 10 |
| Ⓕ Гвинти M8×6 | * 8 |

КРОК 5:



- ⑧ Пульт * 1
- Ⓔ Гвинти M4×12 * 2

КРОК 6:



- ⑨ Дроти * 2
- Ⓗ Кабельні затискачі * 5

Готовий до використання

Перш ніж підключати стіл до розетки, переконайтеся, що
- Підйомні опори вирівняні та встановлені в найнижчому положенні.
- Усі гвинти затягнуто, щоб стіл не створював шуму та не хитався.

Активуйте стіл, виконавши наступні дії.

- Будь ласка, натисніть кнопку та утримуйте її протягом 10-15 секунд до звукового сигналу.
- Відпустіть кнопку, і ваш стіл буде готовий до використання.



Інструкція з експлуатації

1. Запам'ятовування потрібної висоти

- Натисніть кнопку «М», на дисплеї з'явиться "S".
- Натисніть номер і встановіть потрібне положення.

2. Розширена функція безпеки - блокування та розблокування столу.

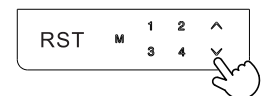
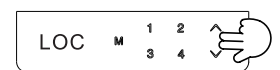
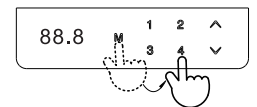
- Одночасно натискайте кнопки Вгору і Вниз протягом 5 секунд, щоб на дисплеї з'явився напис «LOC»
- Всі кнопки стануть неактивними, і стіл не буде рухатися.
- Одночасне натискання кнопок вгору та вниз розблокує клавіатуру та відключить функцію LOC

3. Перезавантаження столу

Коли на дисплеї відображається Помилка або RST, перезавантажте стіл.

- Від'єднайте кабель живлення від блоку управління.
- Від'єднайте кабель, який з'єднує клавіатуру з блоком управління.
- Зачекайте 30 хвилин і знову підключіть всі кабелі.
- Для перезавантаження натисніть кнопку Вниз та утримуйте її протягом 10-15 секунд до звукового сигналу.

Якщо на клавіатурі відображається HOT, від'єднайте та підключіть знову і дайте охолонути протягом кількох хвилин, перш ніж продовжити.



Натисніть і утримуйте
10-15 секунд