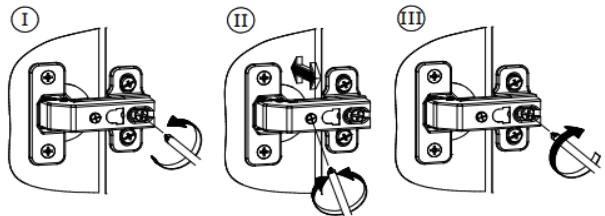
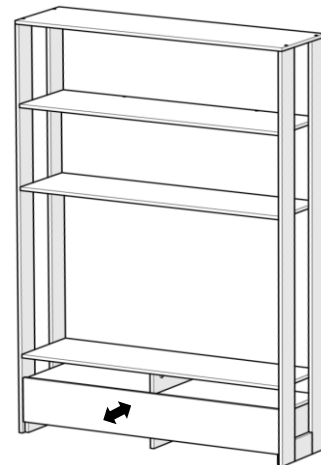
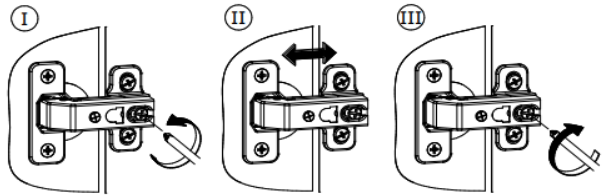
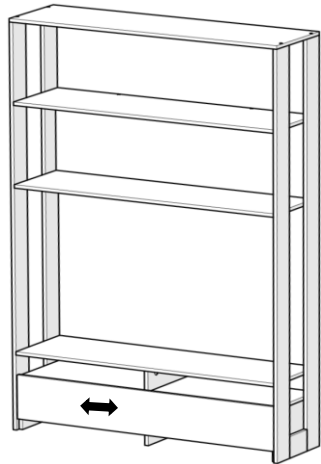
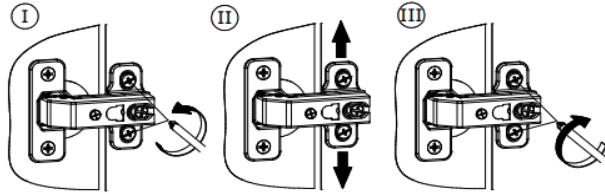
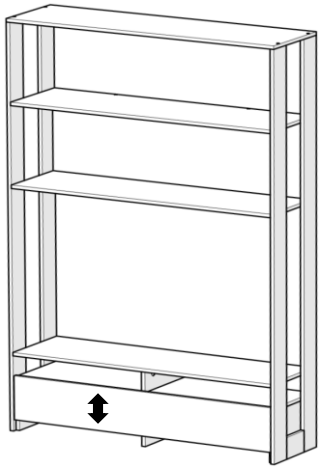
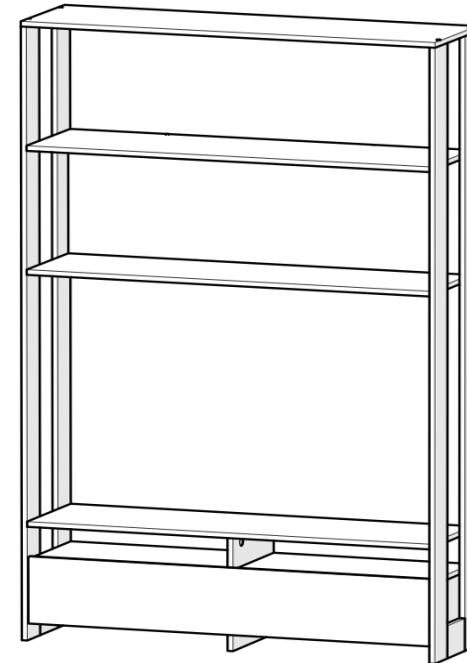


14

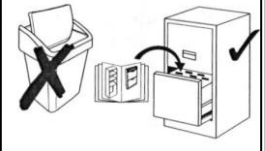
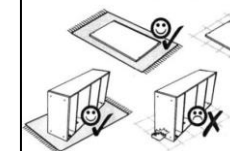


"Нобу" Модуль - 4

1200x340x1900 мм



№	Довжина,мм	Ширина,мм	К-сть, шт	Товщина,мм	Матеріал
1	234	305	1	16	ЛДСП
2	100	321	1	16	ЛДСП
3	168	321	2	16	ЛДСП
4	1168	364	1	16	ЛДСП
5	1168	340	2	16	ЛДСП
6	1200	340	1	16	ЛДСП
7	1168	321	1	16	ЛДСП
8	576	321	2	16	ЛДСП
9	1164	205	1	16	ЛДСП
10	140	100	2	16	ЛДСП
11	1884	100	2	16	ЛДСП



№	Довжина,мм	Ширина,мм	К-сть, шт	Товщина,мм	Матеріал
12	1884	100	2	16	ЛДСП
13	1168	340	1	16	ЛДСП
14	1152	184	1	4	ДВП

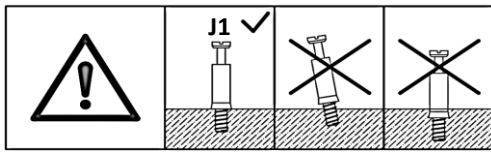
Вх1 шт. **Сх16 шт.** **Гх4 шт.** **Ех4 шт.** **Ух2 шт.** **Ох6 шт.**



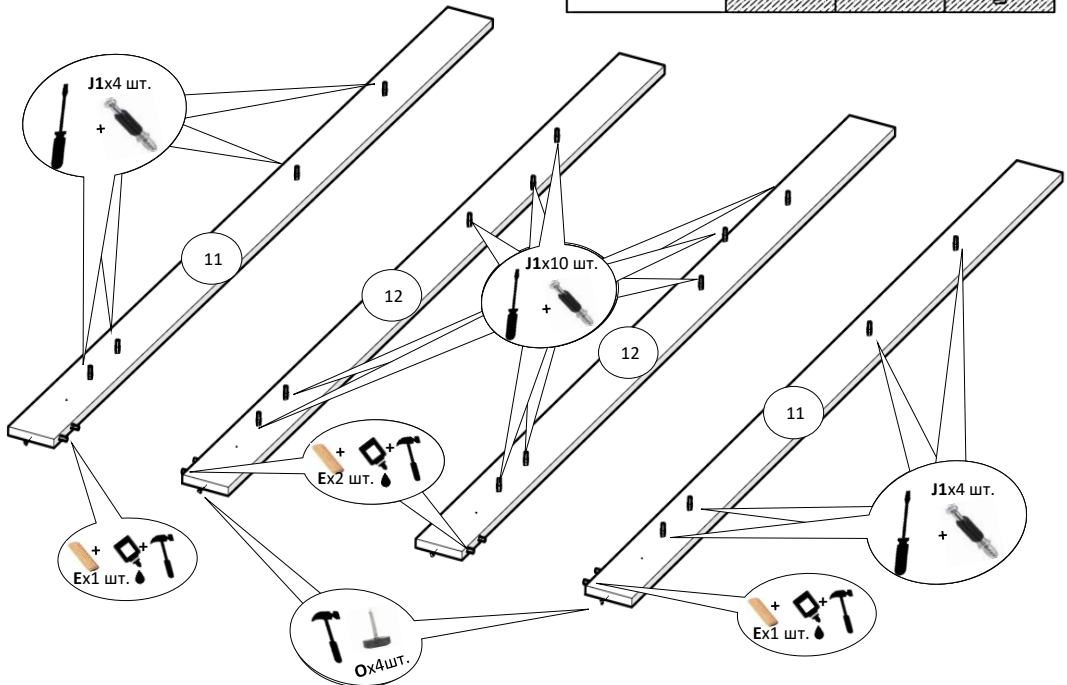
Н1х12 шт. **Н2х4 шт.** **Н5х4 шт.** **Н8х2 шт.** **Ј1х32 шт.** **Ј2х32 шт.**



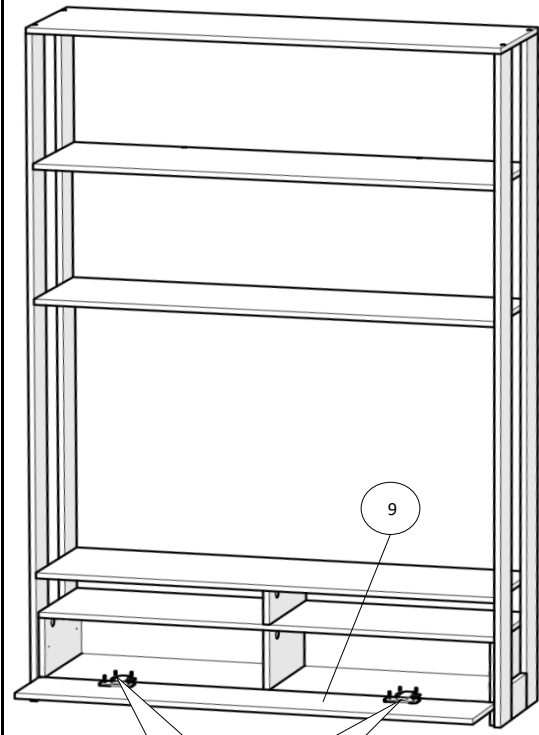
Мх24 шт. **Д2х4 шт.** **V1х2 шт.** **S2х8 шт.** **Кх5 шт.** **U2х2шт.** **P1х2 шт.**



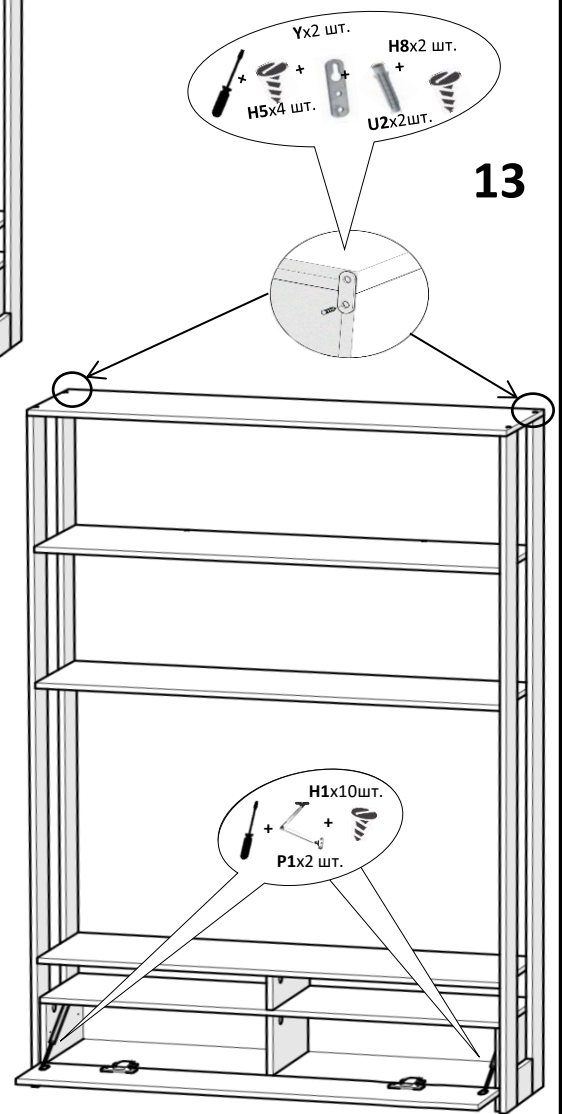
1



12

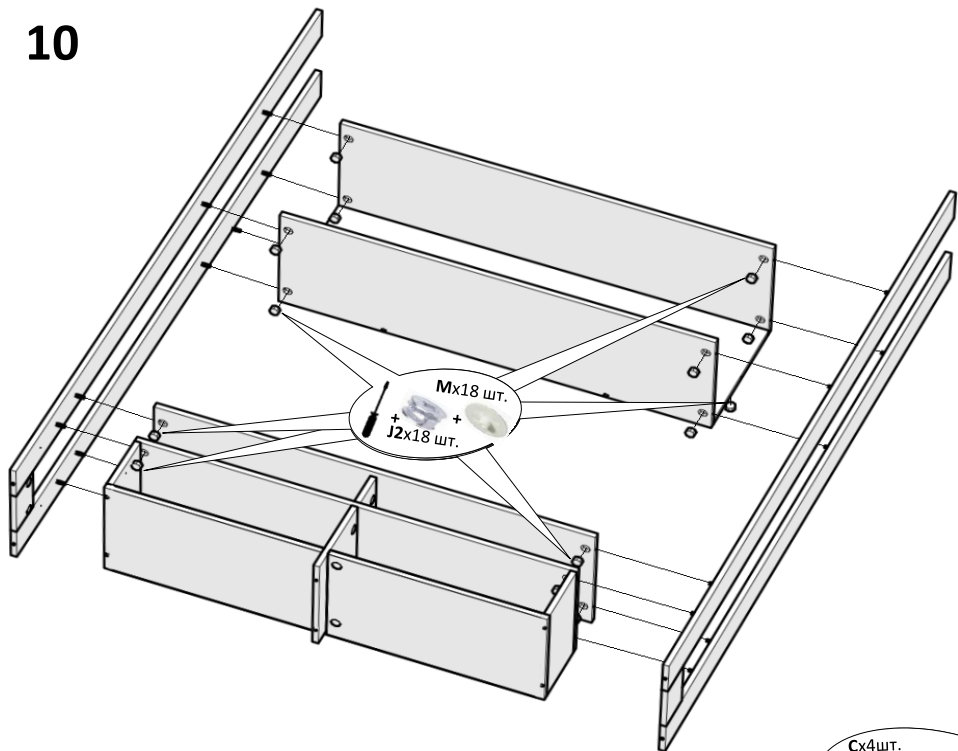


13

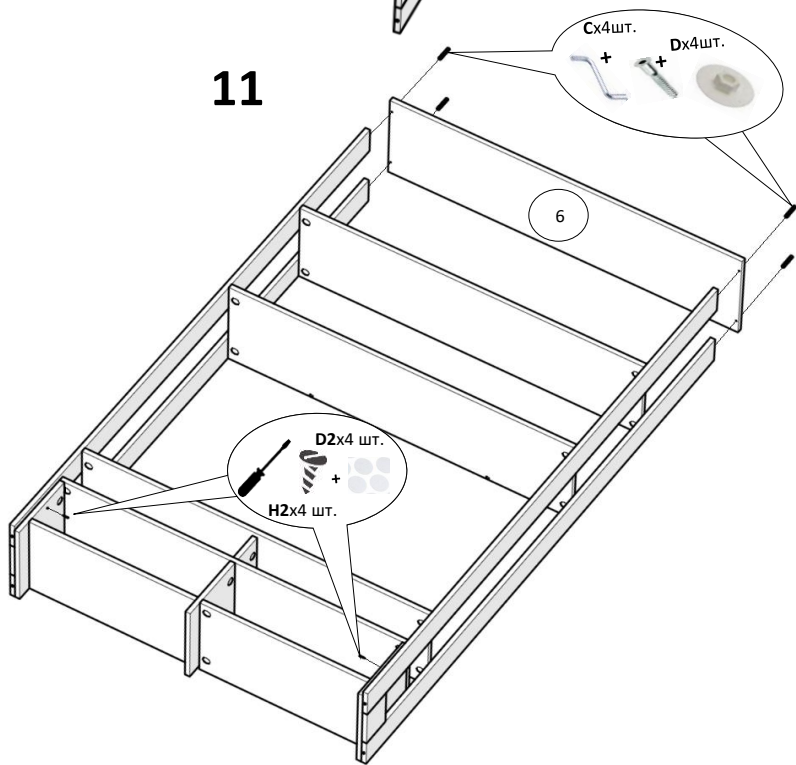


Закріпити модуль до стіни, використовуючи фурнітуру, яка знаходиться у комплекті Y, U2, H5, H8

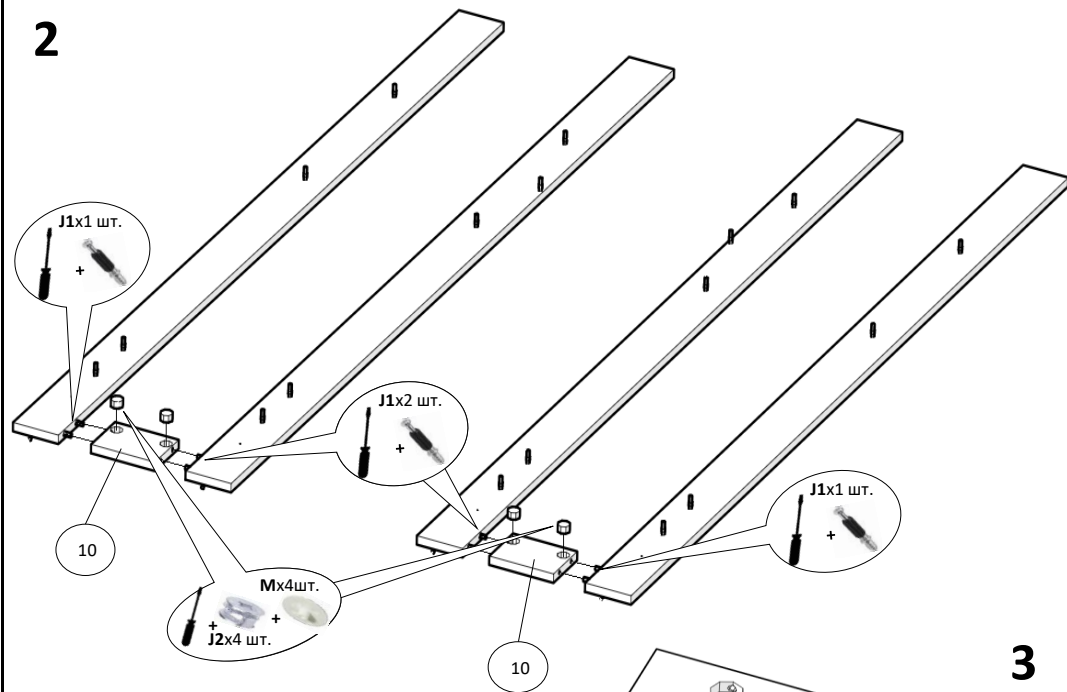
10



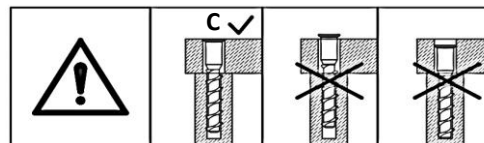
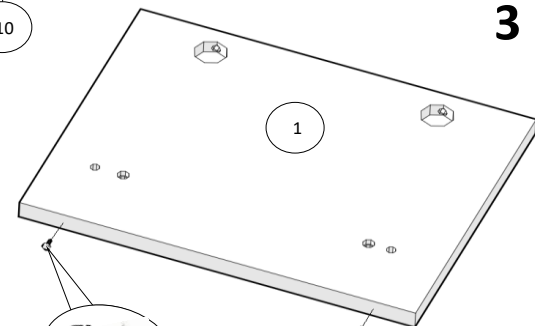
11



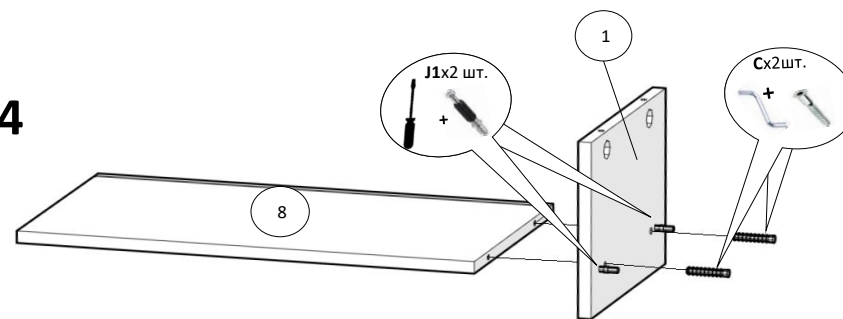
2



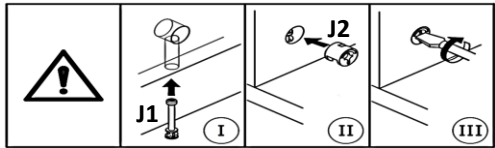
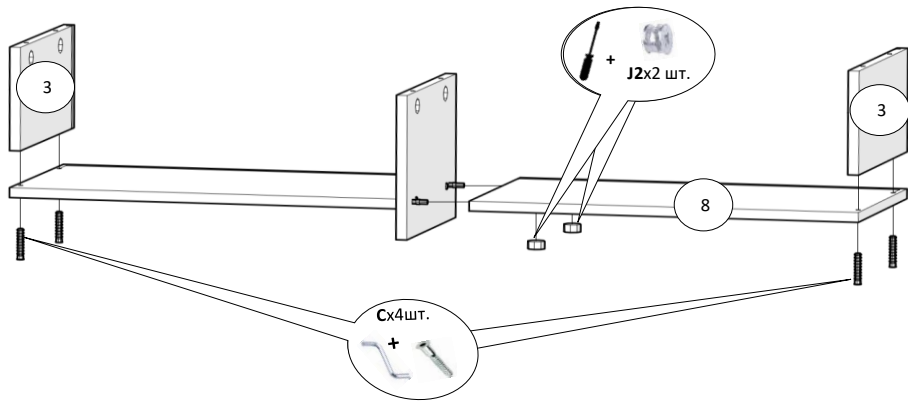
3



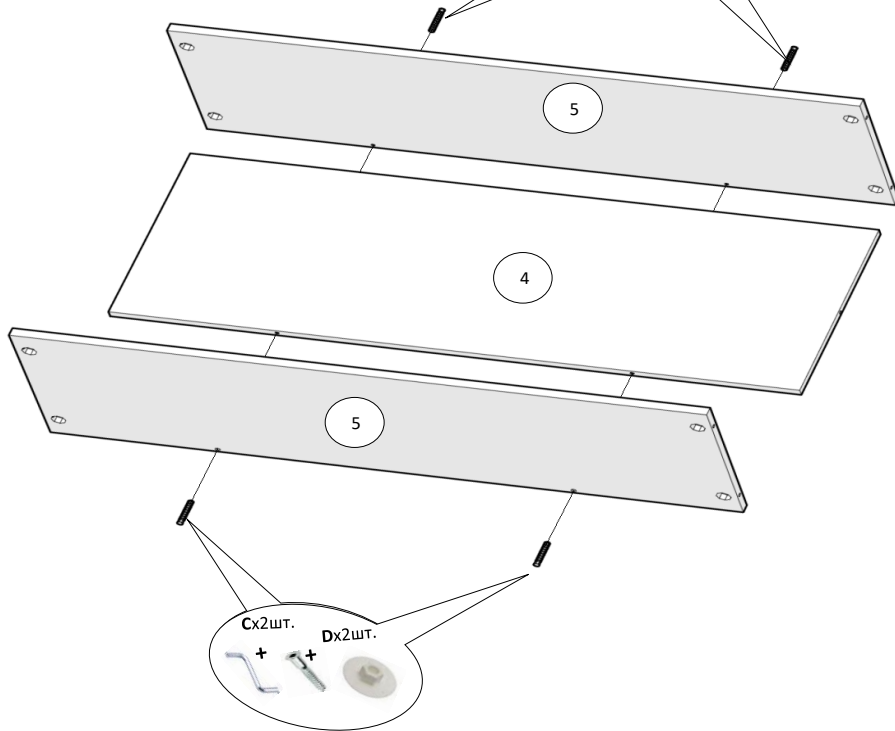
4



5

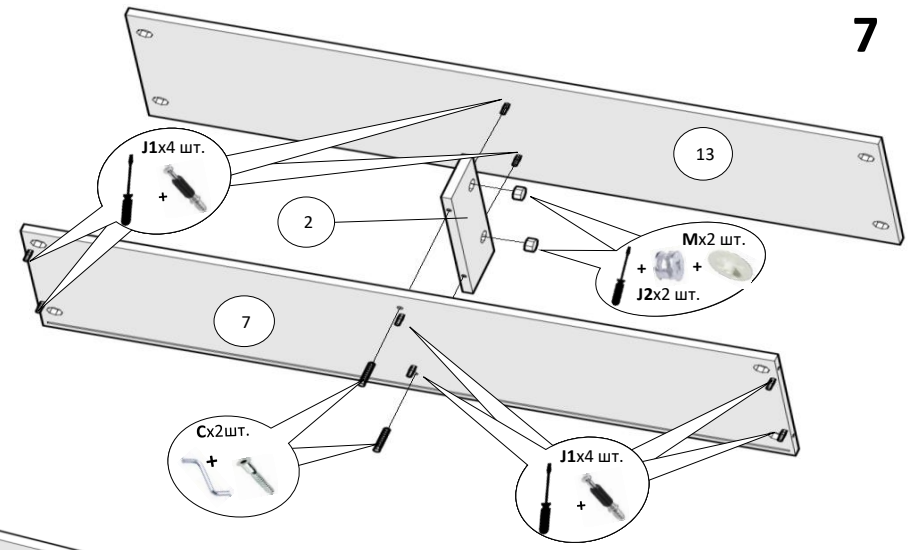


Cx2 шт.
+
Dx2 шт.



Cx2 шт.
+
Dx2 шт.

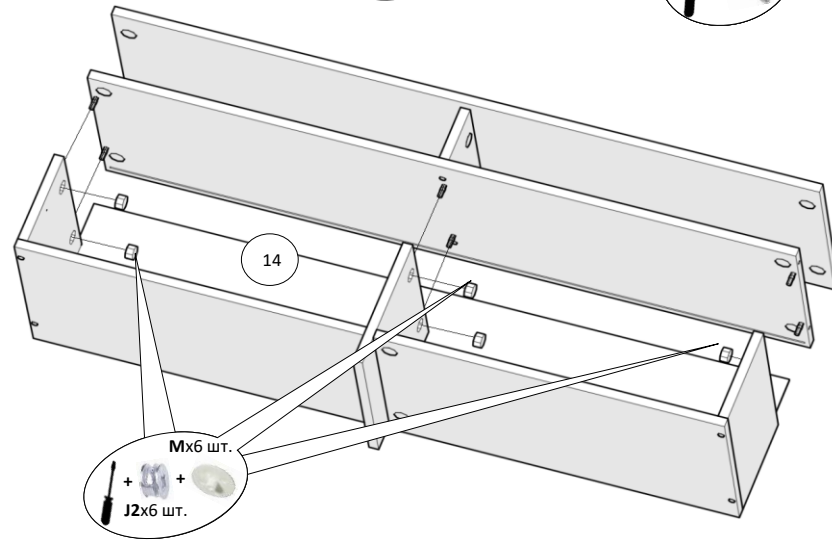
7



Cx2 шт.
+

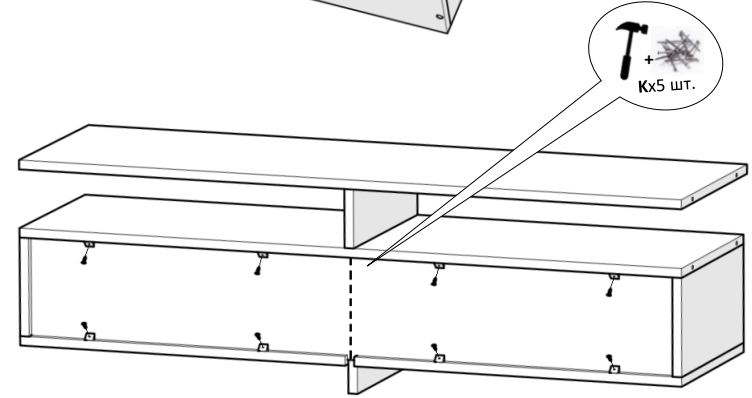
J1x4 шт.
+

8



Mx6 шт.
+
J2x6 шт.

9



Kx5 шт.

