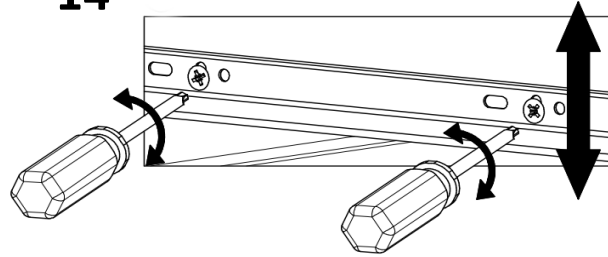
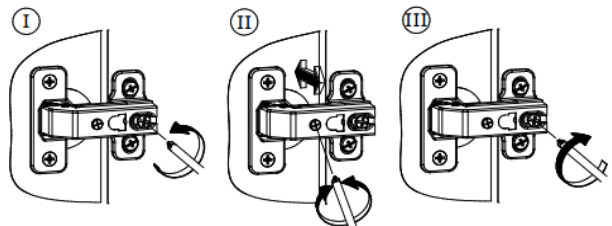
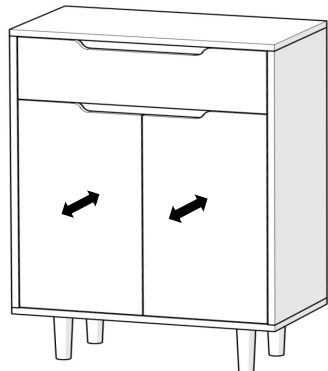
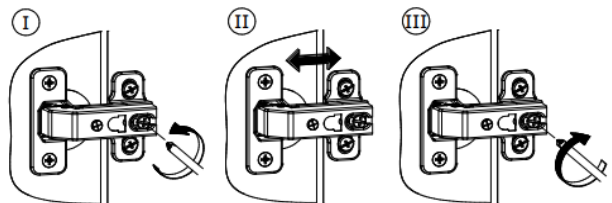
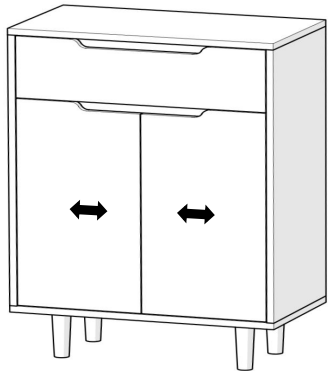
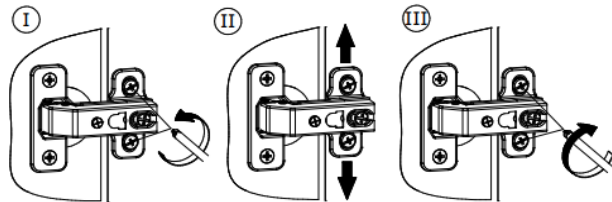
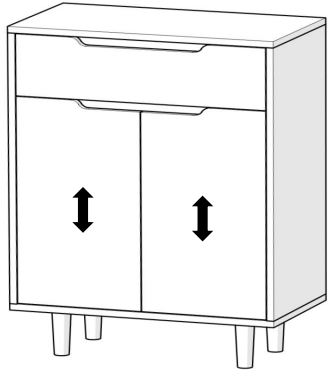


14 Регулювання направляючих

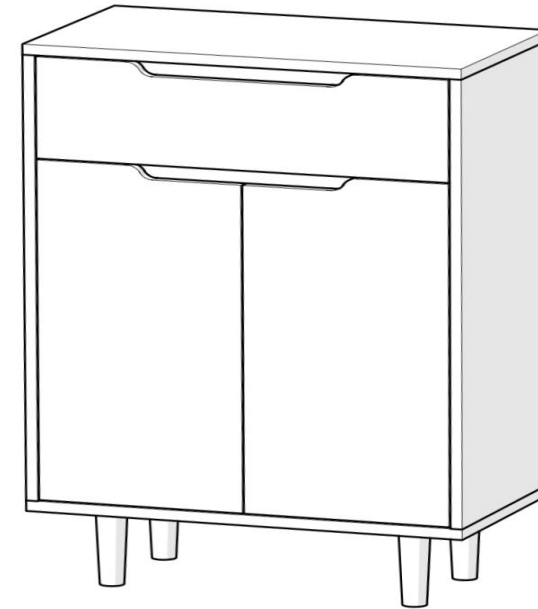


15 Регулювання петель

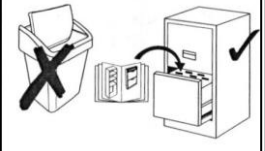
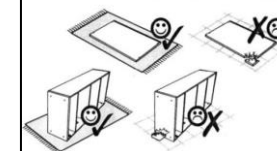


Тумба - 3 "Саліван"

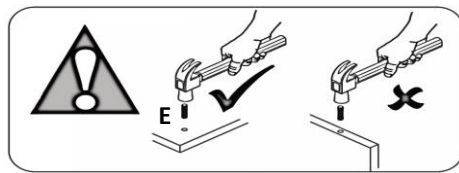
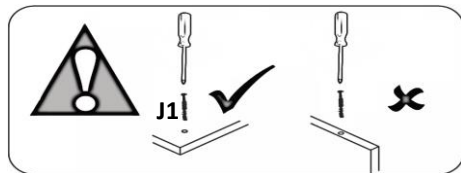
600x330x830 мм



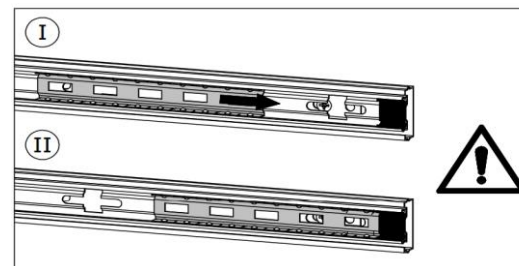
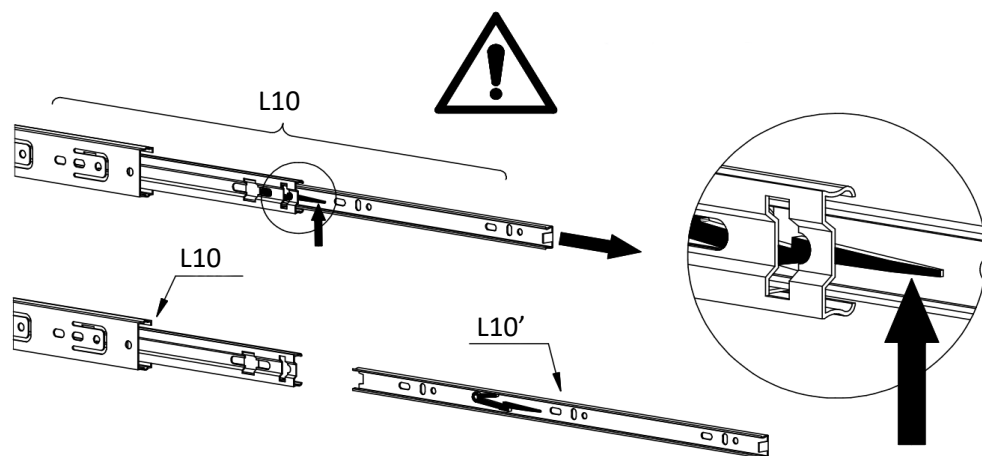
№	Довжина,мм	Ширина,мм	К-сть, шт	Товщина,мм	Матеріал
1	567	60	1	16	ЛДСП
2	567	60	1	16	ЛДСП
3	600	330	1	16	ЛДСП
4	600	330	1	16	ЛДСП
5	250	70	2	16	ЛДСП
6	509	70	1	16	ЛДСП
7	566	295	1	16	ЛДСП
8	678	330	1	16	ЛДСП
8'	678	330	1	16	ЛДСП
9	280	517	2	16	ЛДСП
10	562	152	1	16	ЛДСП
11	694	291	2	4	ДВП



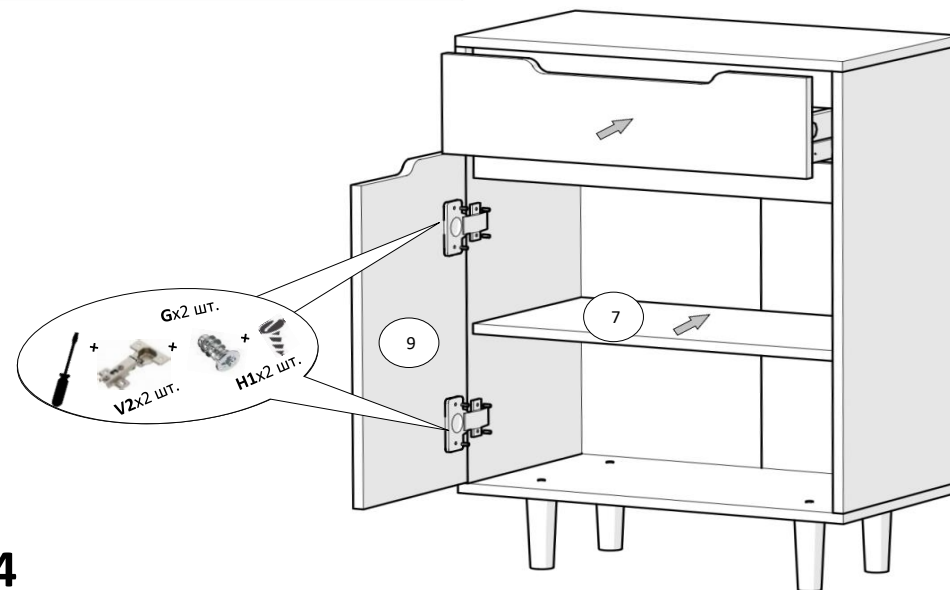
№	Довжина,мм	Ширина,мм	К-сть, шт	Товщина,мм	Матеріал
12	255	539	1	4	ДВП
13	677	14	1	6	Пластик



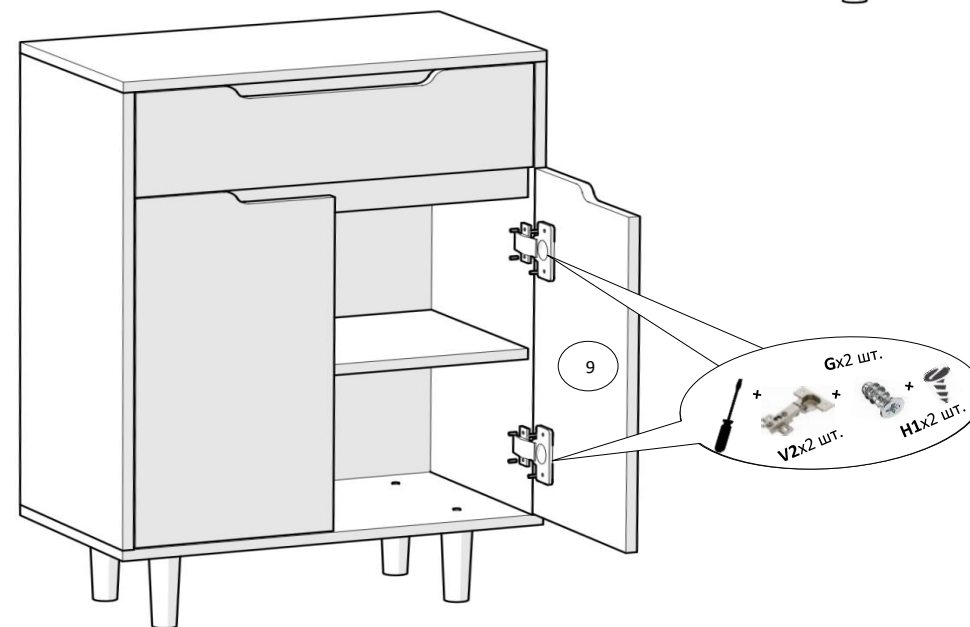
- | | | | | | |
|-----------------------------------|----------------------------------|-----------------------------------|---------------------------------|----------------------------------|---|
| Вх1 шт.
 | Сх10 шт.
6,4x50 мм
 | Дх6 шт.
 | Гх8 шт.
6,3x13 мм
 | Ех12 шт.
8x30 мм
 | Н3х4 шт.
120 мм
 |
| Н1х18 шт.
3,5x16 мм
 | Н8х2шт.
4x50 мм
 | U2х2шт.
6x50 мм
 | F1х4 шт.
D-5 мм
 | V2х4 шт.
внутрішня
 | S2х8 шт.
стабілізатор RV8
 |
| L10х1 шт.
25 см
 | J1х6 шт.
штифт
 | J2х6 шт.
ескцентрик
 | Y3х2 шт.
 | Mх2 шт.
 | Kх15 шт.
1,2x20 мм
 |



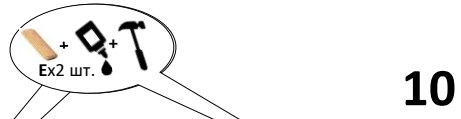
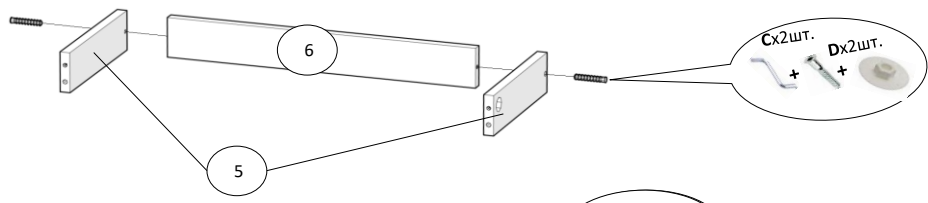
13



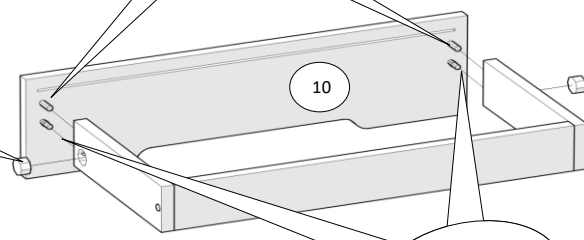
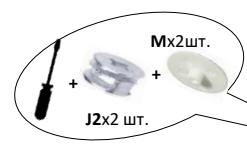
14



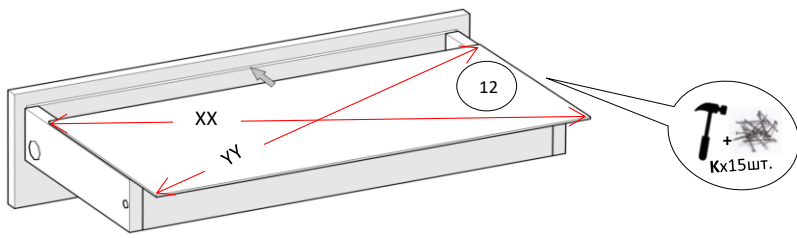
9



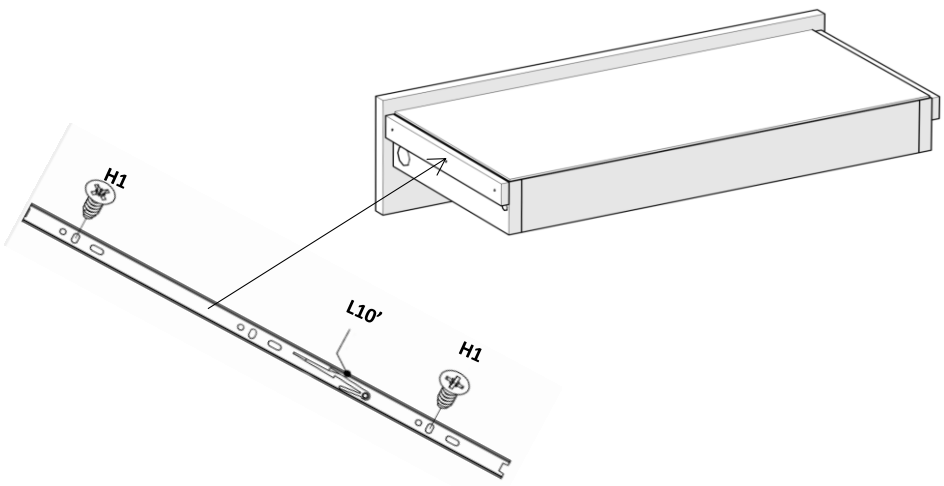
10



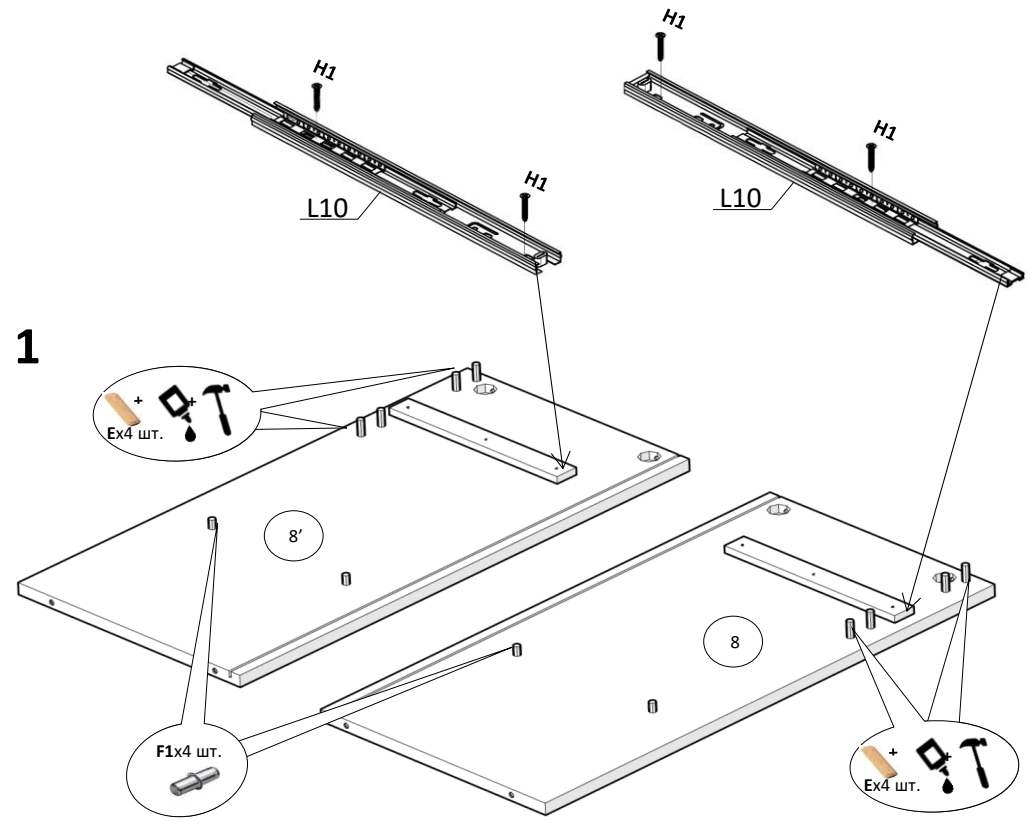
11 ⚠ XX=YY≅90°



12



1



2

