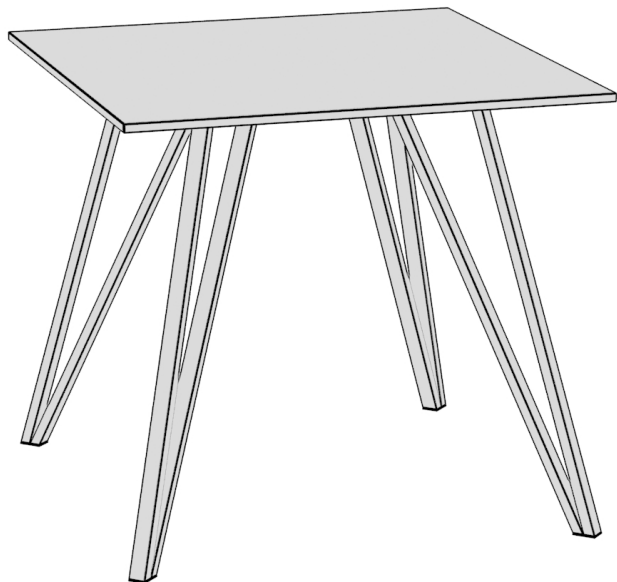


Обеденный стол Лима 80x80



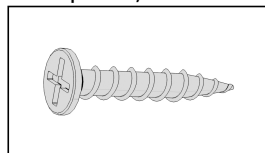
Спецификация

1	Столешница	1
2	Ножки	4

Список фурнитуры

1	Саморез 3,5x16	24
2	Войлочная наклейка	4

Саморез 3,5*16



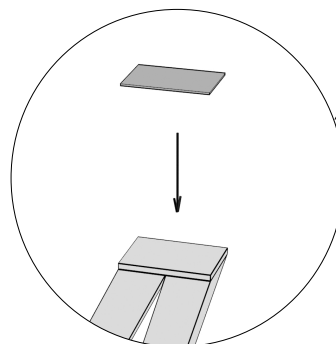
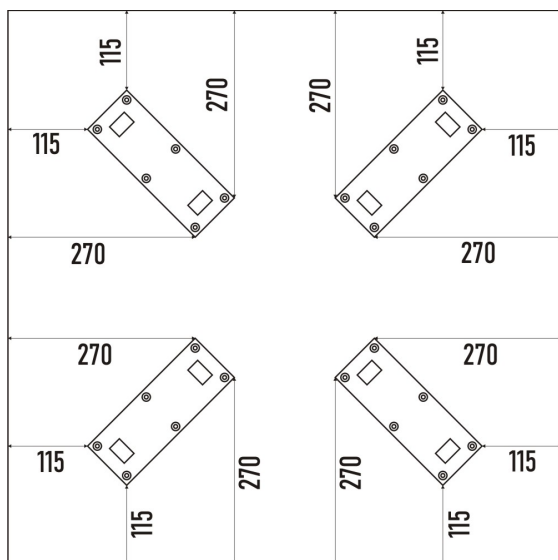
Войлочная наклейка



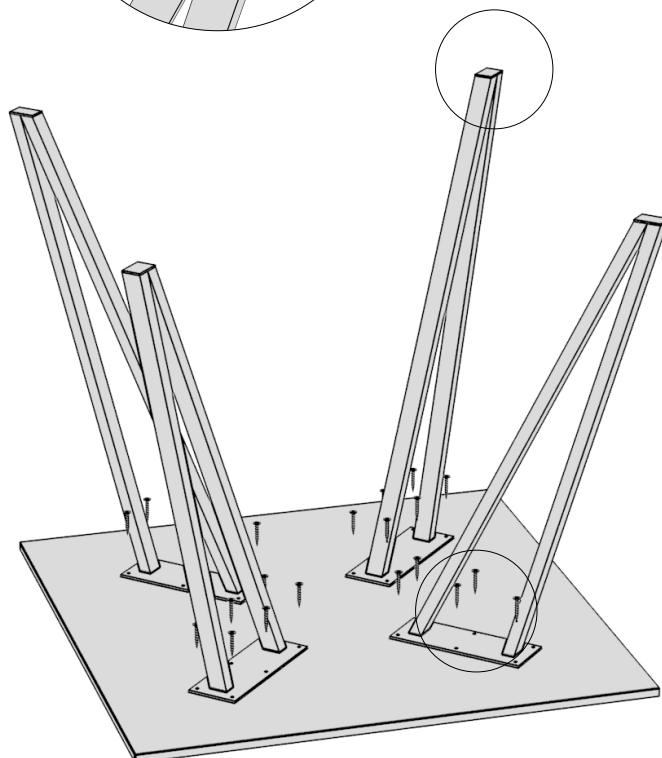
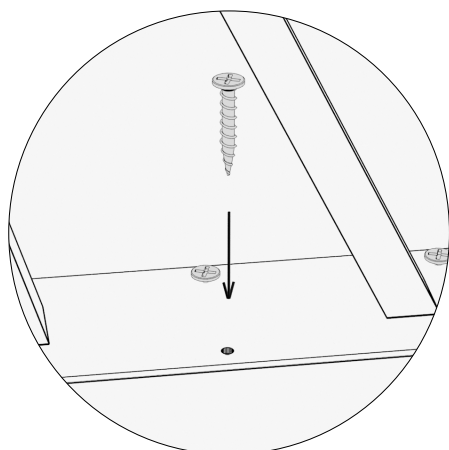
Распакуйте и проверьте комплектность изделия: количество деталей и крепежа должно соответствовать спецификации. Если всё на месте приступайте к сборке.

Для сборки вам понадобится: крестовая отвертка и рулетка.

Замерьте расстояния от края столешницы до угла опоры как показано на картинке ниже.



Наклейте войлочные наклейки на ножки стола.



После того как всё отмерили - прикрутите опоры саморезами 3,5x16