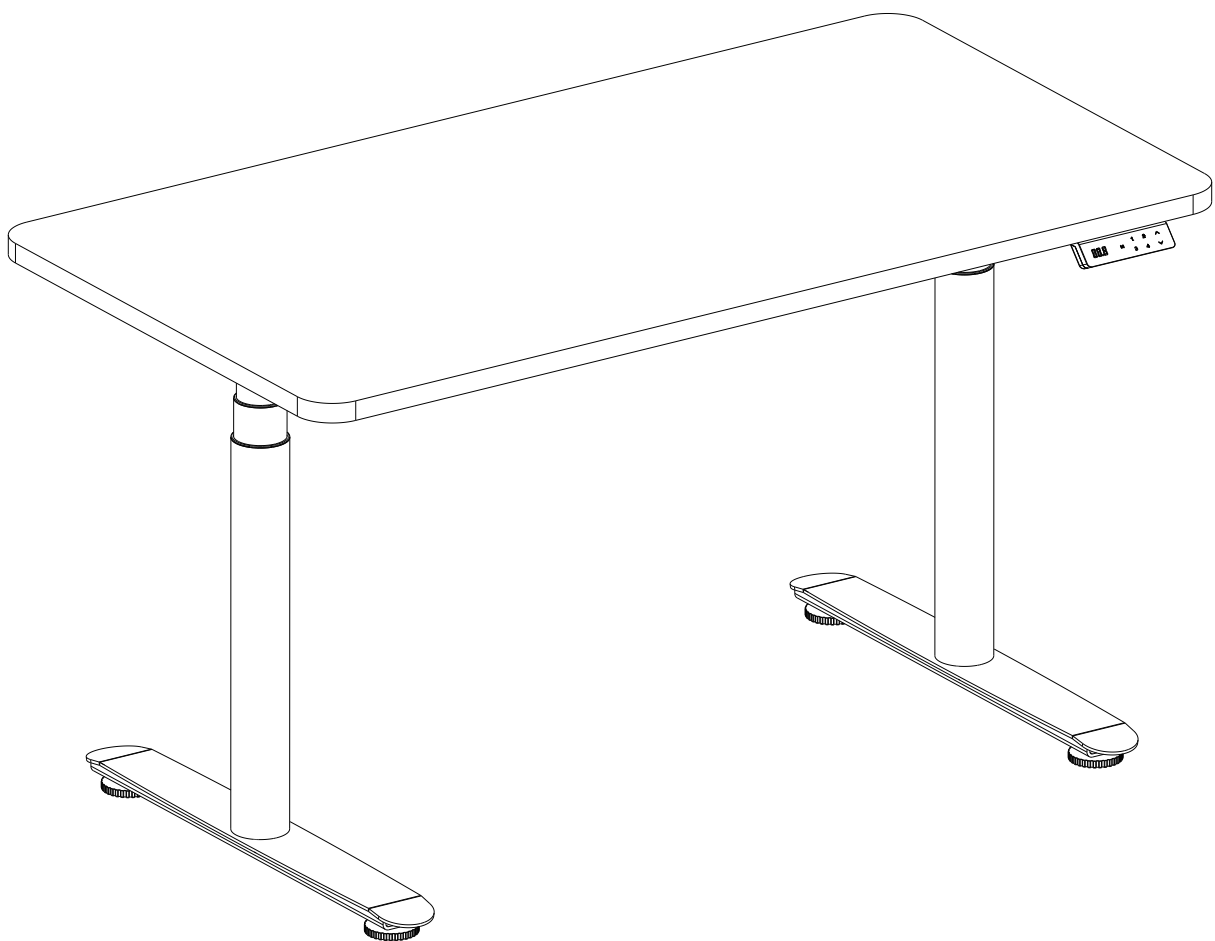


**ADARWORK®**

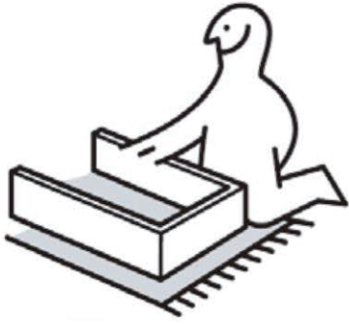
# ***Інструкція зі складання***



## **ADARWORK SMART DESK 2 PRO SPEED**

- Офісний стіл***
- Електричний підйомний стіл***

## Рекомендації з установа

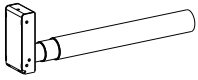


Не затягуйте гвинти повністю одразу, остаточно затягніть гвинти після того, як всі деталі будуть вирівняні між собою.

Застеліть килимок або використану ковдру, щоб підлога та меблі не подряпалися і не пошкодилися під час складання.

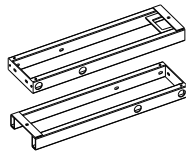
## Перелік деталей

①



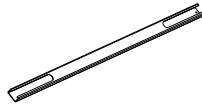
Підйомна опора \*2

②



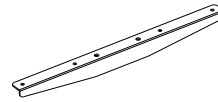
Поперечина \*2

③



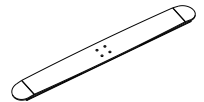
Центральні рейки поперечини \*2

④



Бічний кронштейн \*2

⑤



База \*2

⑥



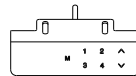
Штифти для вирівнювання \*4

⑦



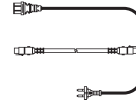
Блок управління \*1

⑧



Пульт \*1

⑨



Дроти \*2

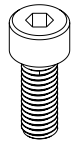
## Комплект приладдя

А



К-ть \*8  
M6×12  
Гвинти

В



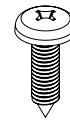
К-ть \*8  
M6×16  
Гвинти

С



К-ть \*4  
M6×8  
Гвинти

Д



К-ть \*10  
M5×18  
Гвинти

Е



К-ть \*2  
M4×12  
Гвинти

Ф



К-ть \*8  
M8×6  
Гвинти

Г



К-ть \*10  
Шайби

Н



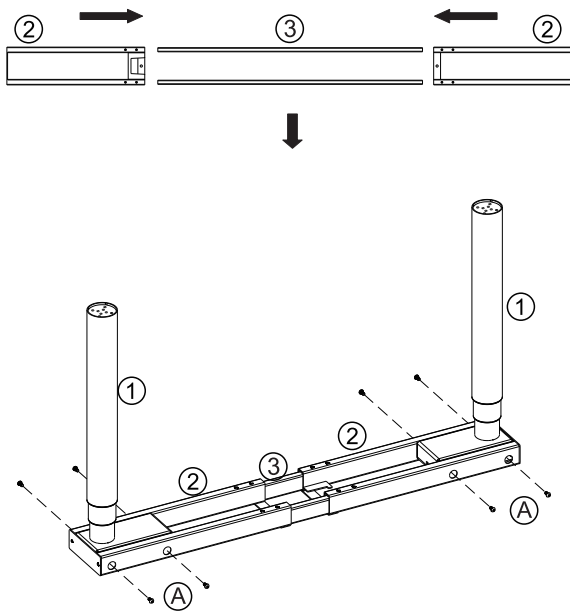
К-ть \*5  
Кабельні  
затискачі

І



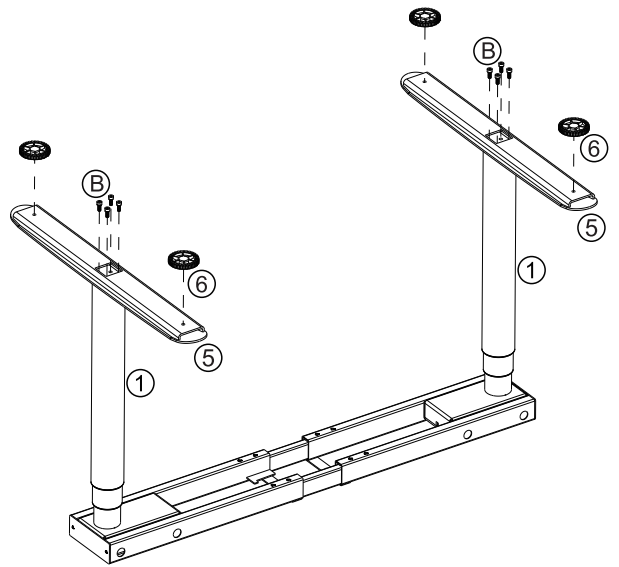
4 мм  
Шестигранний  
ключ

## КРОК 1:



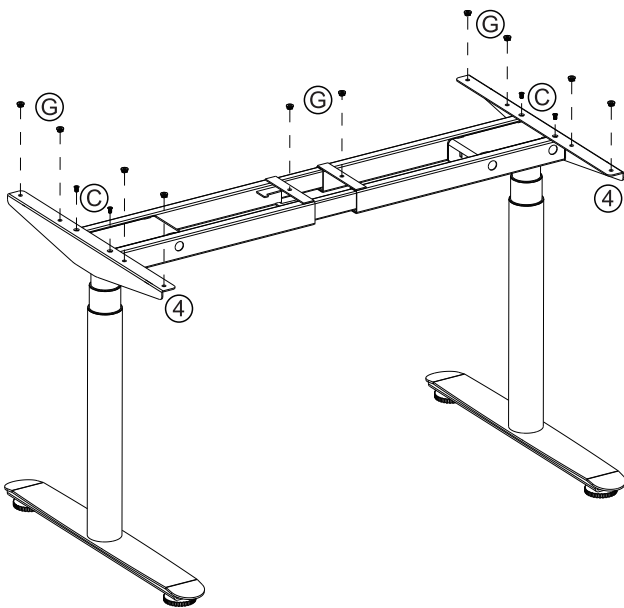
- |                               |     |
|-------------------------------|-----|
| ① Підйомна опора              | * 2 |
| ② Поперечина                  | * 2 |
| ③ Центральні рейки поперечини | * 2 |
| Ⓐ Гвинти M6×12                | * 8 |

## КРОК 2:



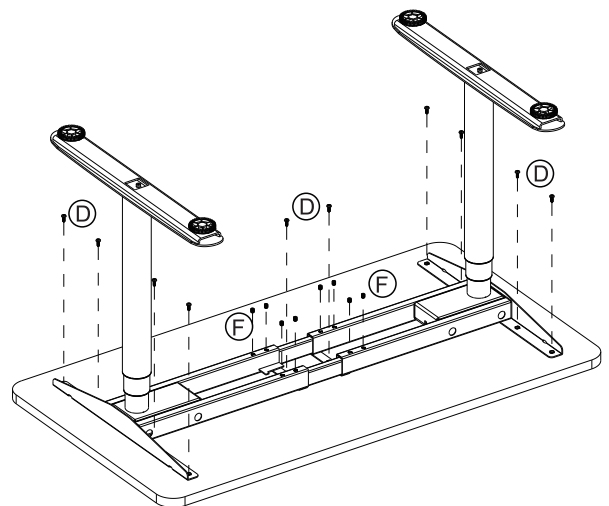
- |                           |     |
|---------------------------|-----|
| ① Підйомна опора          | * 2 |
| ⑤ База                    | * 2 |
| ⑥ Штифти для вирівнювання | * 4 |
| Ⓑ Гвинти M6×16            | * 8 |

## КРОК 3:



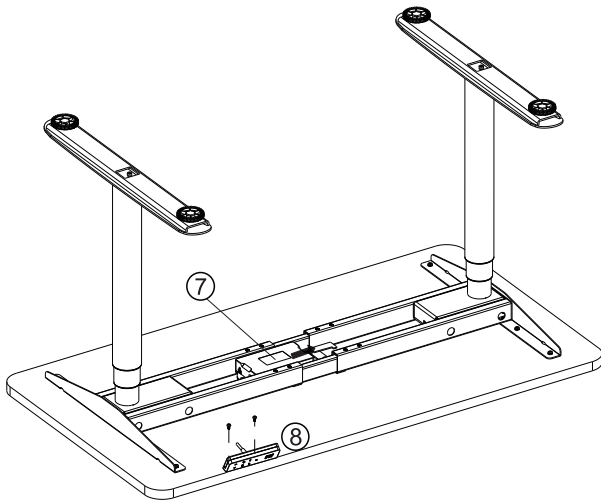
- |                    |      |
|--------------------|------|
| ④ Бічний кронштейн | * 2  |
| Ⓒ Гвинти M6×8      | * 4  |
| Ⓓ Шайби            | * 10 |

## КРОК 4:



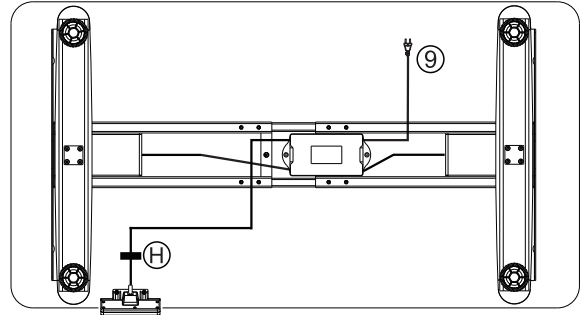
- |                |      |
|----------------|------|
| Ⓓ Гвинти M5×18 | * 10 |
| Ⓔ Гвинти M8×6  | * 8  |

## КРОК 5:



- ⑦ Блок управління \* 1
- ⑧ Пульт \* 1
- ⑨ Гвинти M4×12 \* 2

## КРОК 6:



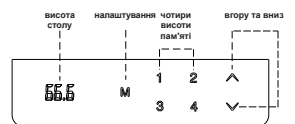
- ⑨ Дроти \* 2
- Ⓜ Кабельні затискачі \* 5

## Готовий до використання

**Перш ніж підключати стіл до розетки, переконайтеся, що**  
 - Підйомні опори вирівняні та встановлені в найнижчому положенні.  
 - Усі гвинти затягнуто, щоб стіл не створював шуму та не хитався.

**Активуйте стіл, виконавши наступні дії.**

- Будь ласка, натисніть кнопку та утримуйте її протягом 10-15 секунд до звукового сигналу.
- Відпустіть кнопку, і ваш стіл буде готовий до використання.



## Інструкція з експлуатації

### 1. Запам'ятовування потрібної висоти

- Натисніть кнопку «М», на дисплеї з'явиться "S-".
- Натисніть номер і встановіть потрібне положення.

### 2. Розширена функція безпеки - блокування та розблокування столу.

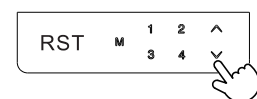
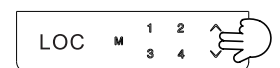
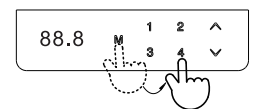
- Одночасно натискайте кнопки Вгору і Вниз протягом 5 секунд, щоб на дисплеї з'явився напис «LOC»
- Всі кнопки стануть неактивними, і стіл не буде рухатися.
- Одночасне натискання кнопок вгору та вниз розблокує клавіатуру та відключить функцію LOC

### 3. Перезавантаження столу

**Коли на дисплеї відображається Помилка або RST, перезавантажте стіл.**

- Від'єднайте кабель живлення від блоку управління.
- Від'єднайте кабель, який з'єднує клавіатуру з блоком управління.
- Зачекайте 30 хвилин і знову підключіть всі кабелі.
- Для перезавантаження натисніть кнопку Вниз та утримуйте її протягом 10-15 секунд до звукового сигналу.

**Якщо на клавіатурі відображається HOT, від'єднайте та підключіть знову і дайте охолонути протягом кількох хвилин, перш ніж продовжити.**



Натисніть і утримуйте  
10-15 секунд