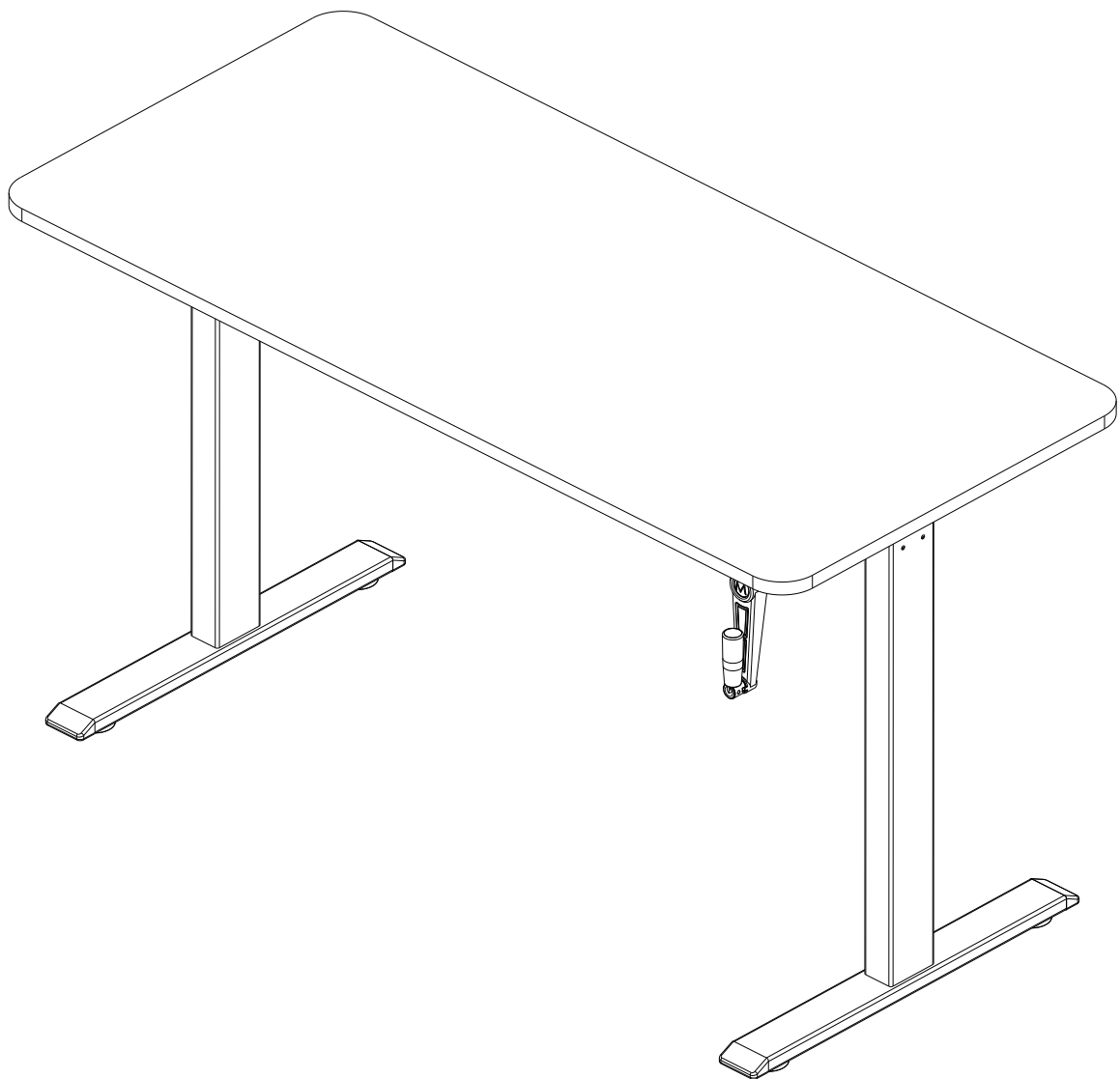


ADAPWORK®

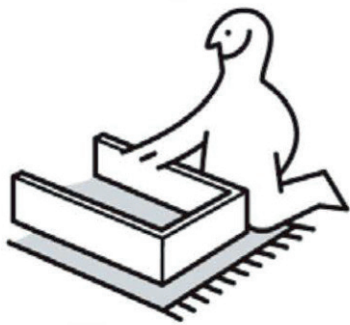
Інструкція зі складання



ADAPWORK SMART MANUAL ADAPDESK

- *Офісний стіл*
- *Електричний підйомний стіл*

Рекомендації з установа

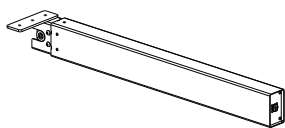


Будь ласка, не затягуйте гвинти повністю; остаточне затягування всіх гвинтів виконайте пізніше, після того, як деталі будуть вирівняні одна з одною.

Розстеліть килимок або стару ковдру, щоб збирати на них, аби підлога і меблі не подряпалися чи не пошкодилися під час збирання.

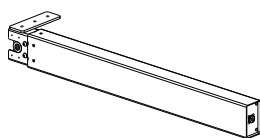
Перелік деталей

①



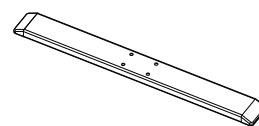
Підйомна опора А *1

②



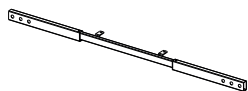
Підйомна опора В *1

③



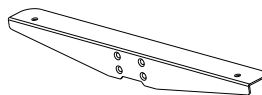
Основа *2

④



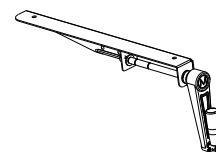
Рама *1

⑤



Бічний кронштейн А *1

⑥



Бічний кронштейн В *1

⑦



Приводний вал *1

⑧



Штифти для вирівнювання *4

Комплект приладдя

А



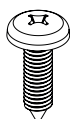
К-ть *8
М6×8
Гвинти

В



К-ть *8
М6×35
Гвинти

С



К-ть *6
М5×18
Гвинти

Д



К-ть *6
М6×8
Гвинти

Е



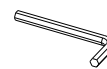
К-ть *6
Шайби

Ф



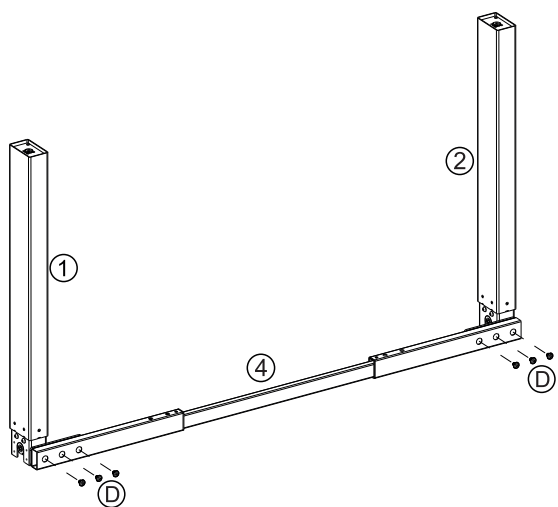
К-ть *4
М8×6
Гвинти

Г



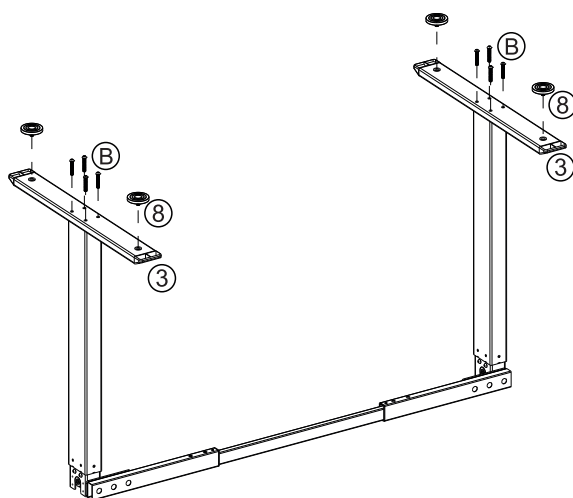
Шестигранний
ключ
4 мм

КРОК 1:



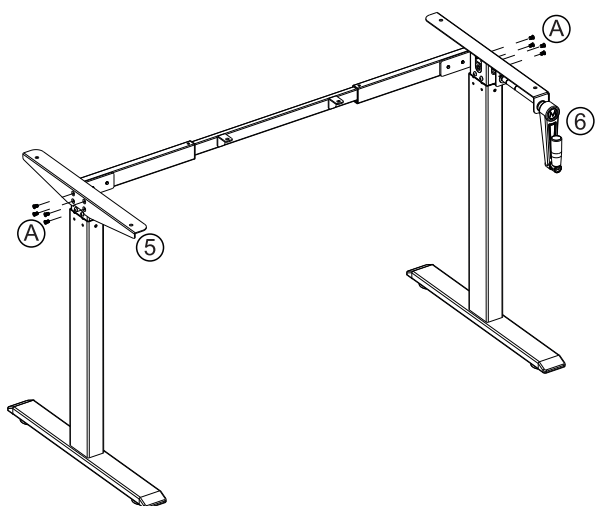
- | | | |
|---|------------------|-----|
| ① | Підйомна опора А | * 1 |
| ② | Підйомна опора В | * 1 |
| ④ | Рама | * 1 |
| ⓓ | Гвинти М6х8 | * 8 |

КРОК 2:



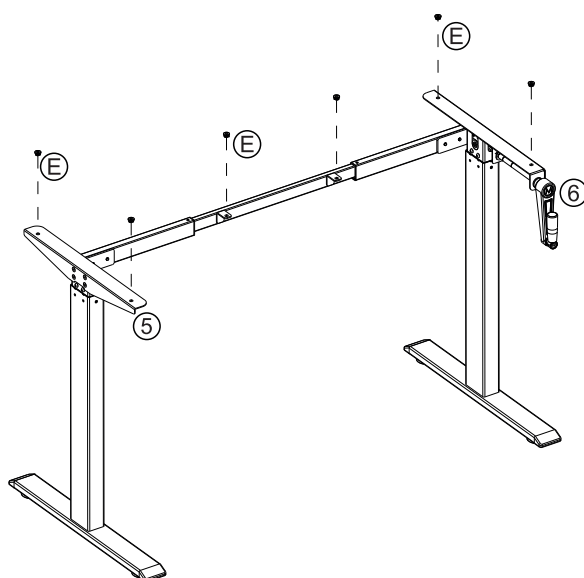
- | | | |
|---|-------------------------|-----|
| ③ | Основа | * 2 |
| ⑧ | Штифти для вирівнювання | * 4 |
| ⓑ | Гвинти М6х35 | * 8 |

КРОК 3:



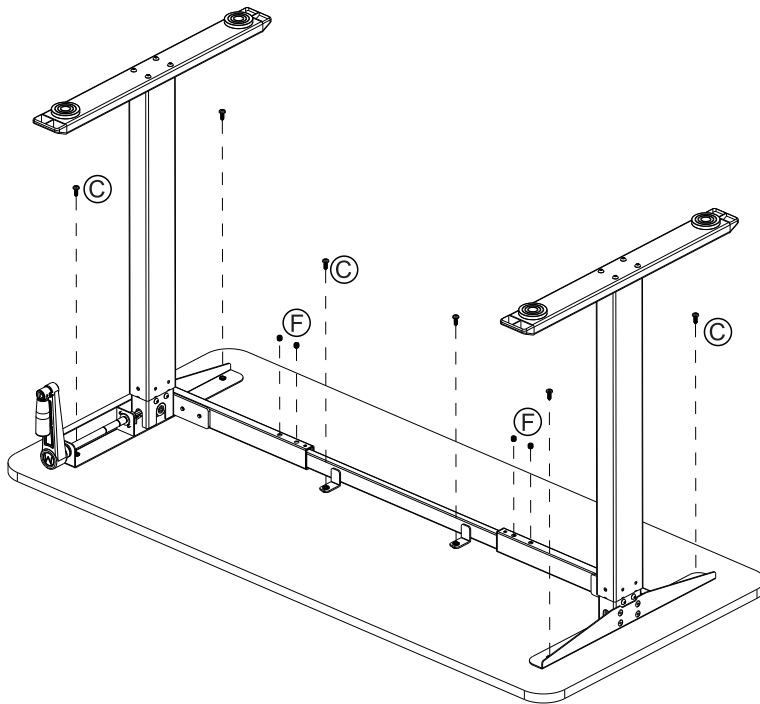
- | | | |
|---|--------------------|-----|
| ⑤ | Бічний кронштейн А | * 1 |
| ⑥ | Бічний кронштейн В | * 1 |
| Ⓐ | Гвинти М6х8 | * 8 |

КРОК 4:



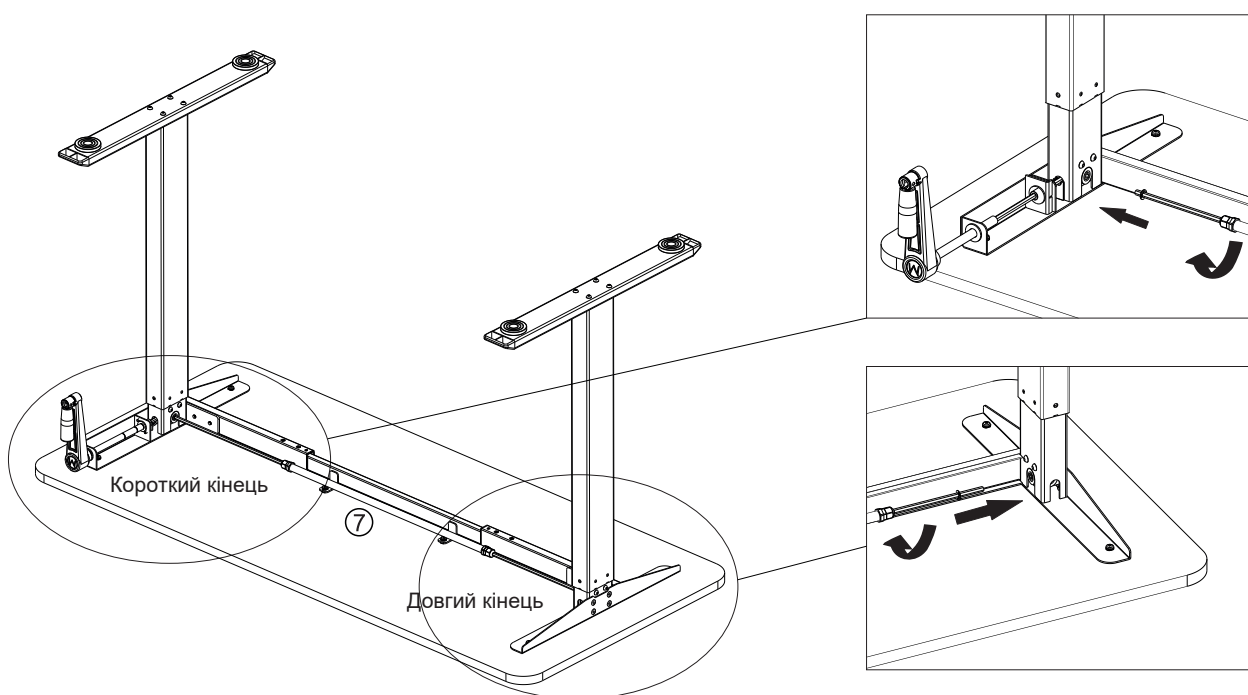
- | | | |
|---|--------------------|-----|
| ⑤ | Бічний кронштейн А | * 1 |
| ⑥ | Бічний кронштейн В | * 1 |
| Ⓔ | Шайби | * 6 |

КРОК 5:



- Ⓒ Гвинти M5x18 * 6
Ⓕ Гвинти M8x6 * 4

КРОК 6:



Закріпіть короткий кінець приводного валу на Підйомній Колоні В

- ⑦ Приводний вал * 1