

Внимание!

Изделие предназначено для эксплуатации в крытых помещениях. Поэтому не допускайте намокания или длительного нахождения изделия под прямыми солнечными лучами, т.к. это может привести к выцветанию обивочного материала, а также короблению деформации деревянных и пластиковых частей изделия.

Максимально допустимая нагрузка - 130 кг.

При условиях правильной эксплуатации изделия срок его службы составляет до 10 лет.

Гарантийный срок эксплуатации - 1 год.

Хранить при t от -10 до +60 град;

Эксплуатировать при t от 0 до +45 град;

Перед сборкой дать изделию нагреться до температуры помещения!

ИНСТРУКЦИЯ ПО СБОРКЕ И ЭКСПЛУАТАЦИИ

До начала сборки убедитесь в наличии всех необходимых деталей.

Список комплектующих:

- | | | | | |
|-------------------------------------|--------------------------|----------------------|--------------------------|--------------------------------|
| <input checked="" type="checkbox"/> | <input type="checkbox"/> | 1. Рама | <input type="checkbox"/> | 5. Подлокотник - 2 шт |
| <input type="checkbox"/> | <input type="checkbox"/> | 2. Сиденье | <input type="checkbox"/> | 6. Дистанционная втулка - 2 шт |
| <input type="checkbox"/> | <input type="checkbox"/> | 3. Винт M8x30 - 4 шт | <input type="checkbox"/> | 7. Заглушка - 4 шт |
| <input type="checkbox"/> | <input type="checkbox"/> | 4. Винт M8x45 - 4 шт | <input type="checkbox"/> | 8. Ключ шестигранный |



Сборка

1. Совместить отверстия в подлокотниках с местами креплений в сидении, предварительно вставив между подлокотником и сидением в верхнее отверстие подлокотника дистанционную втулку.
2. Наживить нижний винт M8x45 на 3-4 витка, после наживить верхний винт M8x45 на 6-8 витков.
3. Плотно зафиксировать винты отверткой или шуруповертом, сначала нижний, потом верхний.
4. Совместить резьбовые отверстия сиденья с отверстиями в раме.
5. Закрепить сидение с помощью винтов M8*30 и ключа шестигранного.

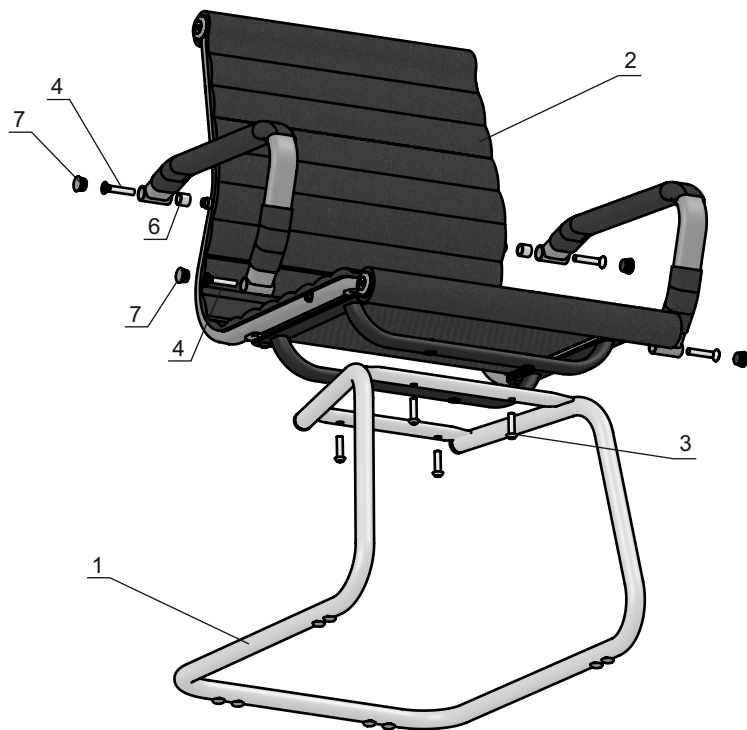
Рекомендации по эксплуатации

Осмотр - проводите осмотр стула как минимум один раз в шесть месяцев, убедитесь в том, что все винты плотно затянуты.

Кожаная (виниловая) обивка - протирать влажной тканью, смоченной в умеренном растворе моющего средства. Для трудновыводимых пятен используйте специальный пятновыводитель для кожаных и виниловых тканей в соответствии с инструкцией производителя.

Тканевая обивка - рекомендована регулярная чистка пылесосом. Для трудновыводимых пятен используйте специальные пятновыводители для тканей, в соответствии с инструкцией производителя.

Прочие поверхности - протирать мягкой тканью, смоченной в умеренном растворе очищающего средства.



Увага!

Виріб призначений для експлуатації в критих приміщеннях. Тому не допускайте намокання або тривалого знаходження виробу під прямими сонячними променями, оскільки це може призвести до вицвітання оббивного матеріалу, а також до деформації дерев'яних та пластикових частин виробу.

Максимально допустиме навантаження - 130 кг.

За умов правильної експлуатації виробу термін його служби складає до 10 років.

Гарантійний термін експлуатації - 1 рік.

Зберігати при температурі від -10 до +60 градусів.

Експлуатувати при температурі від 0 до +45 градусів.

Перед монтажем дати виробу нагрітисся до температури приміщення!

АТ "Новий Стиль"

88, шосе Григорівське,
м. Харків, 61020, Україна
www.nowystyl.com.ua

Відділ дистрибуції в Україні:

тел.: +38 (057) 752 27 10
факс.: +38 (057) 752 27 27
Call- Center: +38 (057) 752 27 77
ukraine@nowystyl.com.ua

Відділ експортних продаж:

тел.: +38 (057) 752 27 40
факс.: +38 (057) 752 27 27
export@nowystyl.com.ua


Служба по роботі з клієнтами:

customer.service@nowystyl.com.ua

ІНСТРУКЦІЯ ЗІ СКЛАДАННЯ ТА ЕКСПЛУАТАЦІЇ

До початку складання переконайтеся у наявності усіх необхідних деталей.

Список комплектуючих:

- | | | | |
|-------------------------------------|---|--|---|
| <input checked="" type="checkbox"/> |  | <input type="checkbox"/> 1. Рама | <input type="checkbox"/> 5. Підлокітник - 2 шт |
| | | <input type="checkbox"/> 2. Сидіння | <input type="checkbox"/> 6. Дистанційна втулка - 2 шт |
| | | <input type="checkbox"/> 3. Гвинт M8x30 - 4 шт | <input type="checkbox"/> 7. Заглушка - 4 шт |
| | | <input type="checkbox"/> 4. Гвинт M8x50 - 4 шт | <input type="checkbox"/> 8. Ключ шестиграний |



Складання

- Сумістити отвори у підлокітниках із місцями кріплення у сидінні, попередньо вставивши між підлокітником та сидінням у верхній частині підлокітника дистанційну втулку.
- Наживити нижній гвинт M8x45 на 3-4 витки, після наживити верхній гвинт M8x45 на 6-8 витків.
- Міцно зафіксувати гвинти викруткою чи шурупвертом, спочатку нижній, потім верхній.
- Сумістити різьбові отвори сидіння з отворами в рамі.
- Закріпити сидіння за допомогою гвинтів M8*30 та ключа шестиграного.

Рекомендації з експлуатації

Огляд - проводьте огляд стільця не рідше одного разу на шість місяців, переконайтеся у тому, що усі гвинти повністю закручені.

Шкіряна оббивка (оббивка зі штучної шкіри) - протирати вологою тканиною, змоченою в помірному розчині миючого засобу. Для складних плям використовуйте спеціальні плямовивідники для шкіри та штучної шкіри у відповідності з інструкцією виробника плямовивідника.

Оббивка з тканини - рекомендоване регулярне чищення пилососом. Для складних плям використовуйте спеціальні плямовивідники для тканин, у відповідності з інструкцією виробника плямовивідника.

Інші поверхні - протирати м'якою тканиною, змоченою помірним розчином миючого засобу.