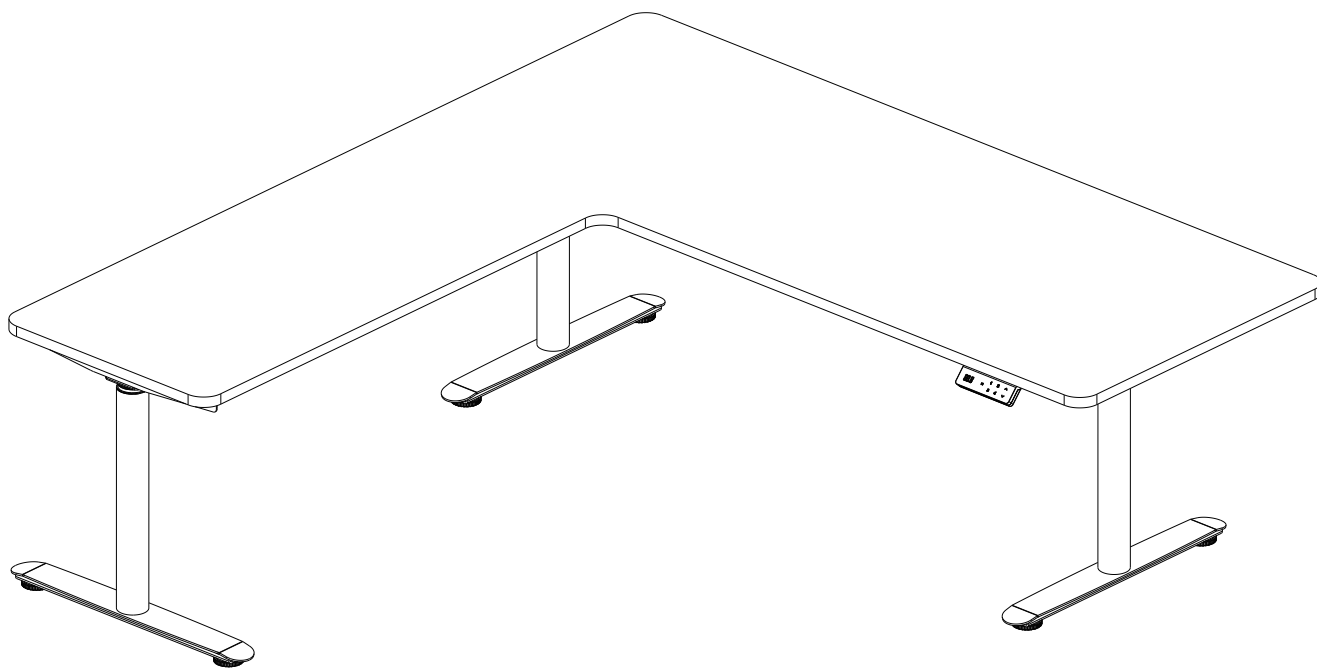


ADARWORK®

Інструкція зі складання



ADARWORK SMART DESK 3 PRO MAX

- *Офісний стіл*
- *Електричний підйомний стіл*

Рекомендації з установлення

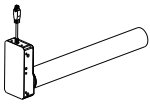


Не затягуйте гвинти повністю одразу, остаточно затягніть гвинти після того, як всі деталі будуть вирівняні між собою.

Застеліть килимок або використану ковдру, щоб підлога та меблі не подряпалися і не пошкодилися під час складання.

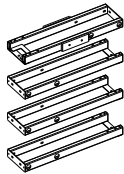
Перелік деталей

①



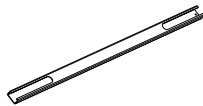
Підйомна опора *3

②



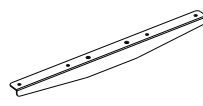
Поперечина *4

③



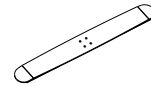
Центральні рейки поперечини *4

④



Бічний кронштейн *3

⑤



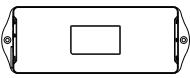
База *3

⑥



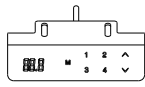
Штифти для вирівнювання *6

⑦



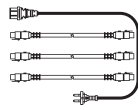
Блок управління *1

⑧



Пульт *1

⑨



Дроти *4

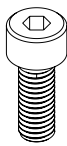
Комплект приладдя

А



К-ть *12
M6×12
Гвинти

В



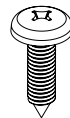
К-ть *12
M6×16
Гвинти

С



К-ть *8
M6×8
Гвинти

Д



К-ть *16
M5×18
Гвинти

Е



К-ть *2
M4×12
Гвинти

Ф



К-ть *16
M8×6
Гвинти

Г



К-ть *16
Шайби

Н



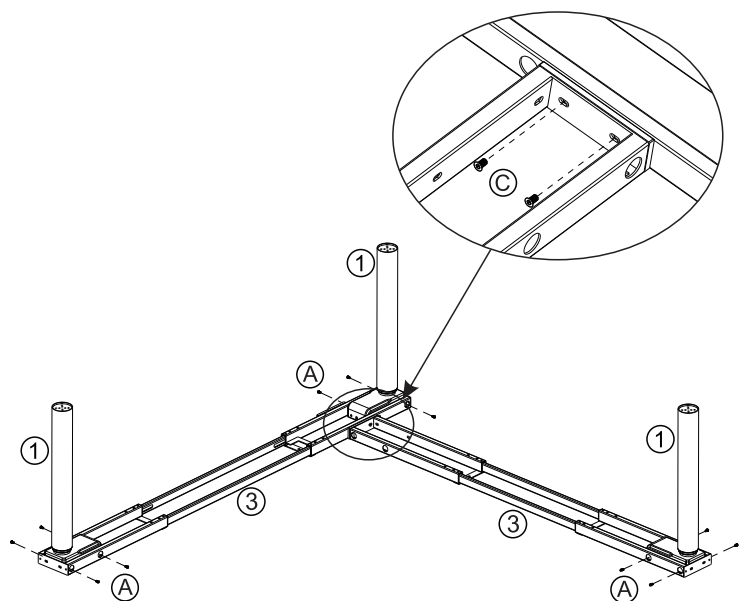
К-ть *10
Кабельні затискачі

І



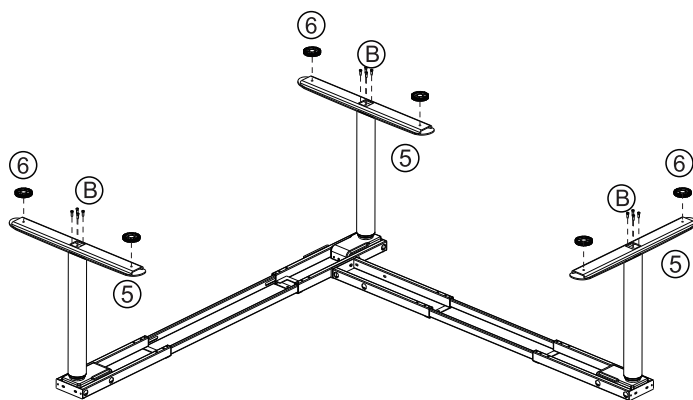
4 мм
Шестигранний ключ

КРОК 1:



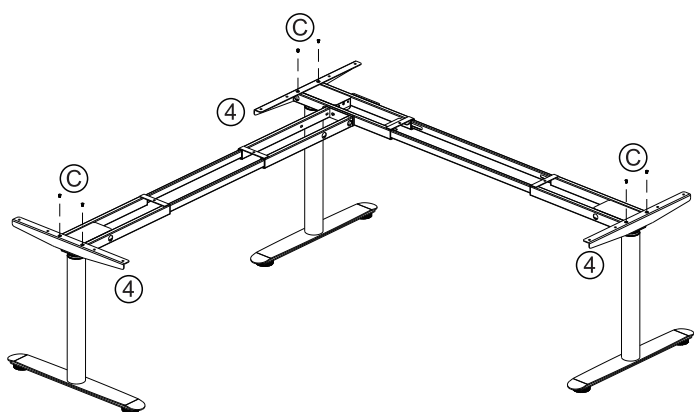
- ① Підйомна опора * 3
- ② Поперечина * 4
- ③ Центральні рейки поперечини * 4
- Ⓐ Гвинти M6×12 * 12
- Ⓒ Гвинти M6×8 * 2

КРОК 2:



- ① Підйомна опора * 3
- ⑤ База * 3
- ⑥ Штифти для вирівнювання * 6
- Ⓑ Гвинти M6×16 * 12

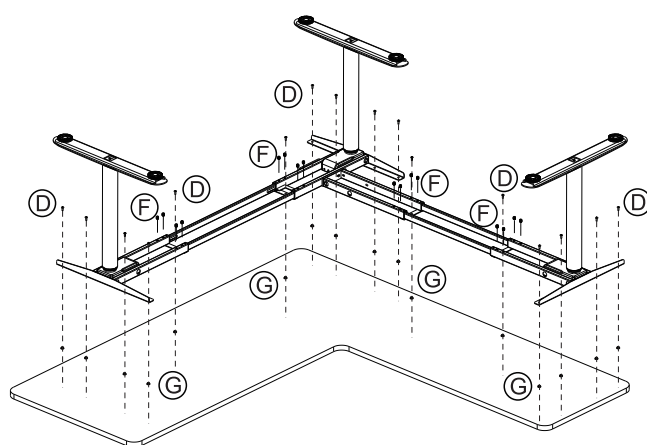
КРОК 3:



- ④ Бічний кронштейн * 3
- Ⓒ Гвинти M6×8 * 6

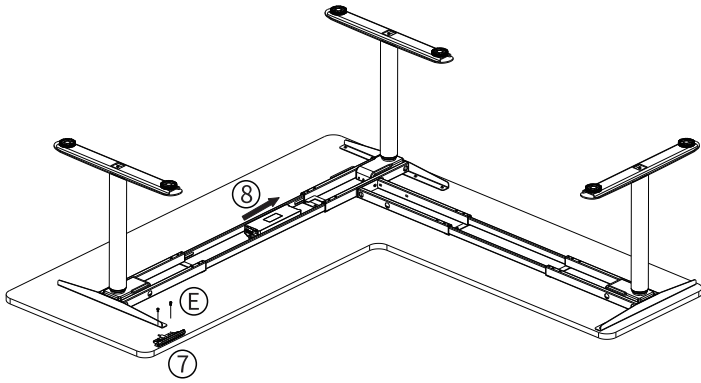
КРОК 4:

Ⓔ → Ⓕ → Ⓗ



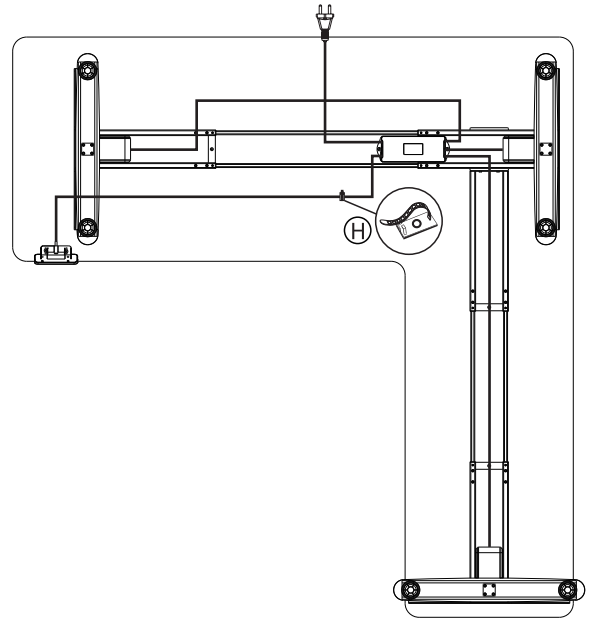
- Ⓓ Гвинти M5×18 * 16
- Ⓕ Гвинти M8×6 * 16
- Ⓖ Шайби * 16

КРОК 5:



- ⑦ Блок управління * 1
- ⑧ Пульт * 1
- Е Гвинти M4×12 * 2

КРОК 6:



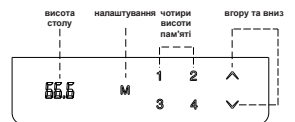
- ⑨ Дроти * 4
- Н Cable Clips * 10

Готовий до використання

Перш ніж підключати стіл до розетки, переконайтеся, що
- Підйомні опори вирівняні та встановлені в найнижчому положенні.
- Усі гвинти затягнуто, щоб стіл не створював шуму та не хитався.

Активуйте стіл, виконавши наступні дії.

- Будь ласка, натисніть кнопку та утримуйте її протягом 10-15 секунд до звукового сигналу.
- Відпустіть кнопку, і ваш стіл буде готовий до використання.



Інструкція з експлуатації

1. Запам'ятовування потрібної висоти

- Натисніть кнопку «М», на дисплеї з'явиться "S-".
- Натисніть номер і встановіть потрібне положення.

2. Розширена функція безпеки - блокування та розблокування столу.

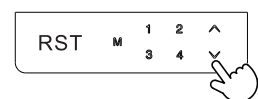
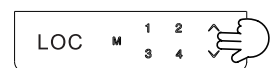
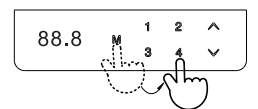
- Одночасно натискайте кнопки Вгору і Вниз протягом 5 секунд, щоб на дисплеї з'явився напис «LOC»
- Всі кнопки стануть неактивними, і стіл не буде рухатися.
- Одночасне натискання кнопок вгору та вниз розблокує клавіатуру та відключить функцію LOC

3. Перезавантаження столу

Коли на дисплеї відображається Помилка або RST, перезавантажте стіл.

- Від'єднайте кабель живлення від блоку управління.
- Від'єднайте кабель, який з'єднує клавіатуру з блоком управління.
- Зачекайте 30 хвилин і знову підключіть всі кабелі.
- Для перезавантаження натисніть кнопку Вниз та утримуйте її протягом 10-15 секунд до звукового сигналу.

Якщо на клавіатурі відображається HOT, від'єднайте та підключіть знову і дайте охолонути протягом кількох хвилин, перш ніж продовжити.



Натисніть і утримуйте
10-15 секунд